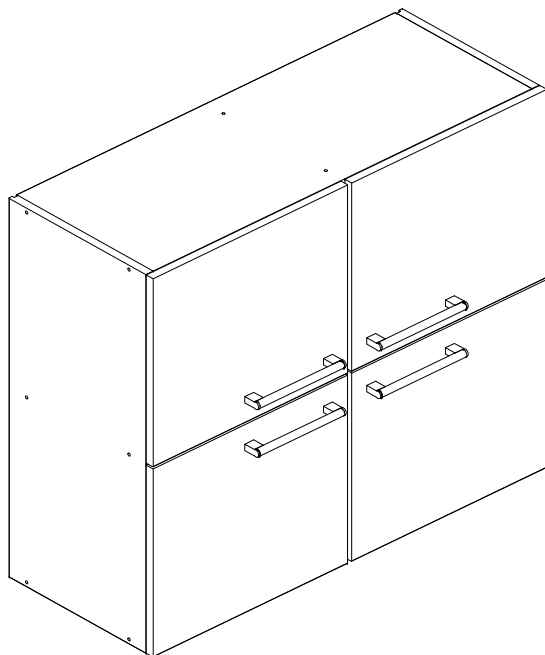


MANUAL DE MONTAGEM
Assembly instructions / Instrucciones de armado

MÓDULO AÉREO FLORIPA 4 PORTAS - 660 X 800 X 315

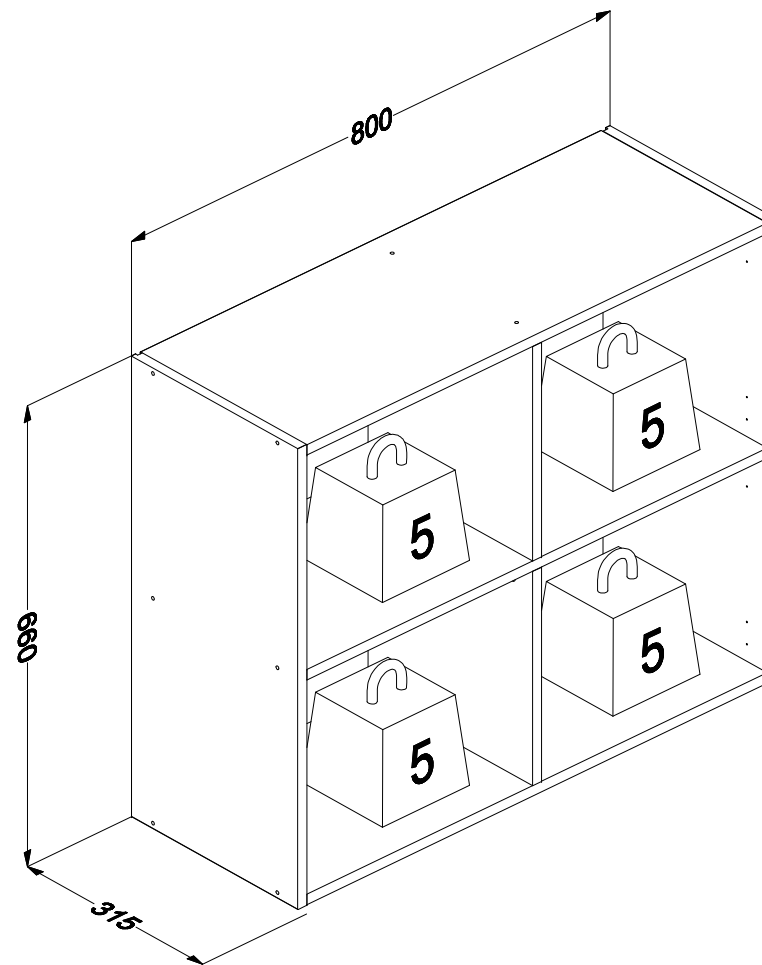
Floripa wall cabinet 4 doors - 26" x 31" 1/2 x 12" 3/8
Armario de pared Floripa 4 puertas 660 x 800 x 315

Código 170548 | Revisão 02

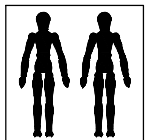


PESO MÁXIMO SUPORTADO PELAS PEÇAS, SENDO ESTE DISTRIBUÍDO UNIFORMEMENTE.

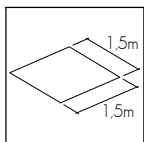
Maximum weight supported by parts, being this evenly distributed.
Peso máximo soportado por las partes, siendo esta distribuido uniformemente.



Você vai precisar de/ You will need / Usted necesitará

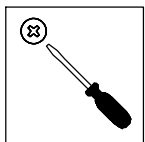


2 Pessoas
2 People
2 Personas



Espaço recomendado para montagem
Recommended space for assemble
Espacio recomendado para el armado

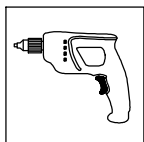
Ferramentas não inclusas
Tools not included / Herramientas no incluidas



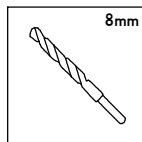
Chave Philips
Screwdriver
Destornillador cruz



Martelo
Hammer
Martillo



Furadeira
Drill machine
Taladro



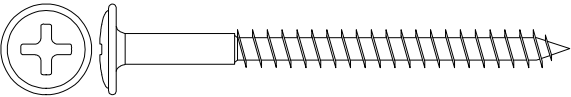
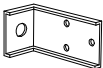
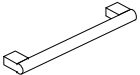
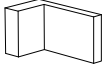
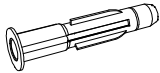
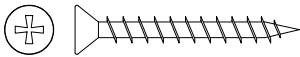

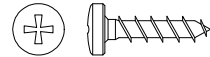

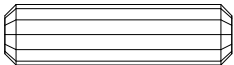
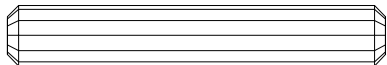
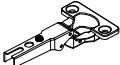
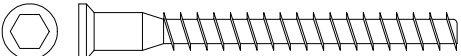





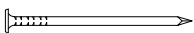
Broca
Drill bit
Taladro

* PESO EM KG/ Weight in Kg/ Peso en Kg

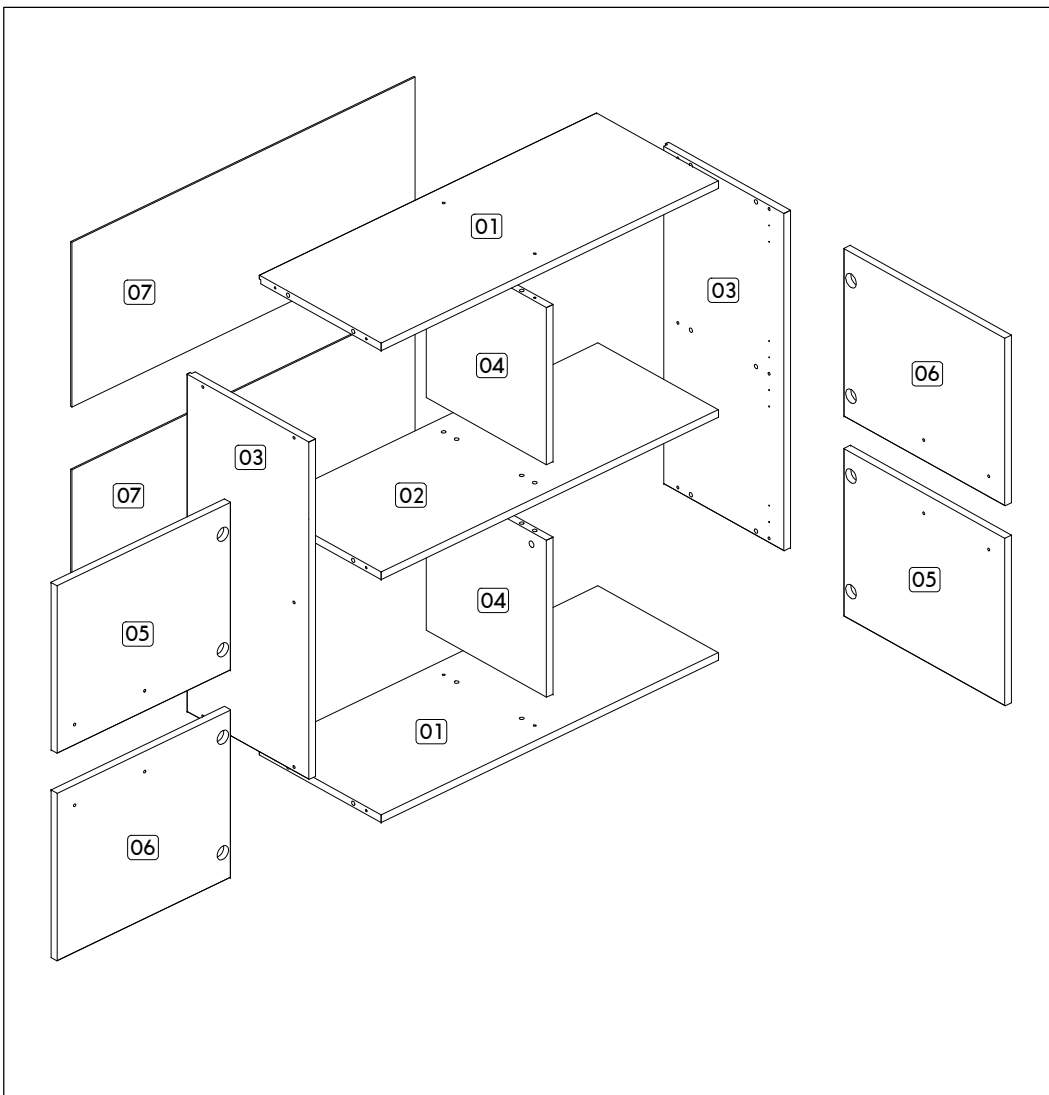
DIMENSÕES EM MM/ Dimensions in mm/ Dimensiones en mm

IDENTIFICAÇÃO DOS ACESSÓRIOS/ IDENTIFICATION OF ACCESSORIES/ IDENTIFICACIÓN DE ACCESORIOS

NOTAS: A separação dos acessórios antes de iniciar a montagem facilitará a mesma. Os parafusos e cavilhas estão na escala real. Em caso de dúvida na identificação, coloque o acessório sobre a imagem.
NOTES: The separation of the accessories before you start the assembly will facilitate the same. The screws and dowels are in real scale. In case of doubts about the identification, place the accessory on the image.
NOTAS: La separación de los accesorios antes de comenzar el armado facilitará el mismo. Los tornillos y taquetes son en escala real. En caso de dudas sobre la identificación, coloque el accesorio en la imagen.

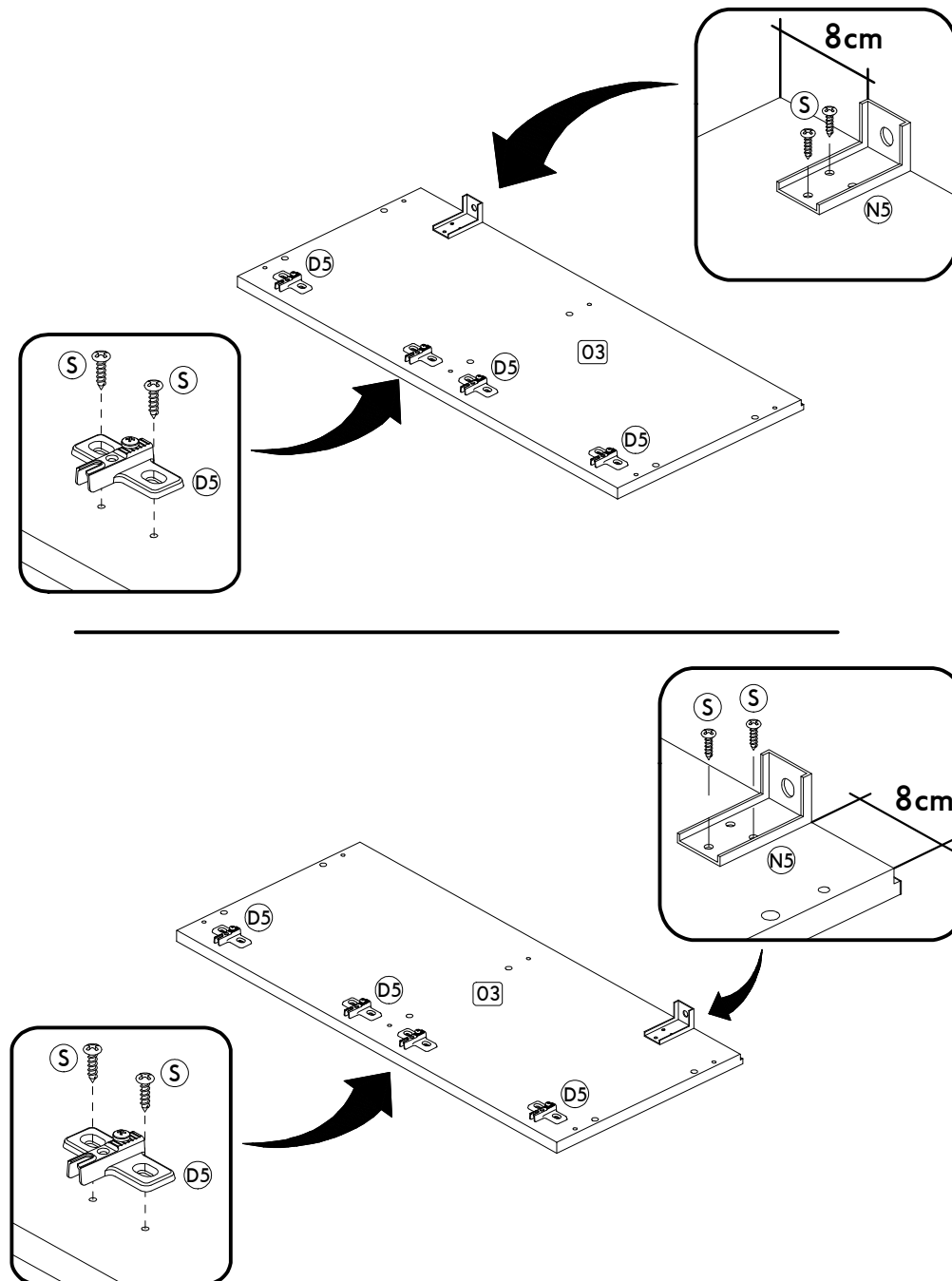
A		Parafuso flangeado Flanged head screw Tornillo de cabeza flangeada	5,0x60 mm	02	N5		Suporte "L" Support "L" Soporte "L"	-	02
A22		Puxador Jaspe Real Handle Tirador	160 mm	04	N6		Capa Cover Cubierta	-	02
B3		Bucha expansiva Bushing Tapón	8x50 mm	02	R3		Parafuso chato Flat head screw Tornillo de cabeza plana	3,5x30 mm	08
C1		Garra de metal Metal claw Garra metal	-	03	S		Parafuso panela Pan head screw Tornillo de pan	3,5x14 mm	36
D5		Calço dobradiça Hinge shim Bisagra de calce	-	08					
E		Cavilha Wooden Dowel Pin	8x30 mm	16					
F		Cavilha Wooden Dowel Taquete	8x50 mm	02					
F9		Dobradiça reta Metal hinge straight Bisagra recta	26mm	08					
G		Parafuso estrutural Structural screw Tornillo estrutural	5,0x50 mm	16					
H		Chave allen Allen key Llave Allen	3 mm	01					
I		Tampa parafuso estrutural Structural screw cover Tapa tornillo estrutural	-	14					
K		Haste minifix dupla Double minifix screw Tornillo minifix doble	60 mm	02					
L		Tambor minifix Drum lock Tambor minifix	12 mm	04					
M		Tapa furo adesivo Bore patch adhesive Tapones adhesivo	-	04					
N		Prego Nail Clavo	10 x10	37					

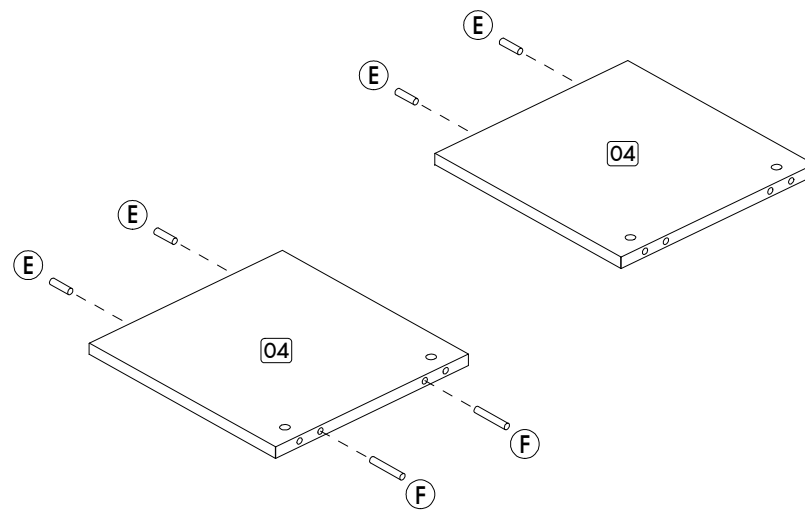
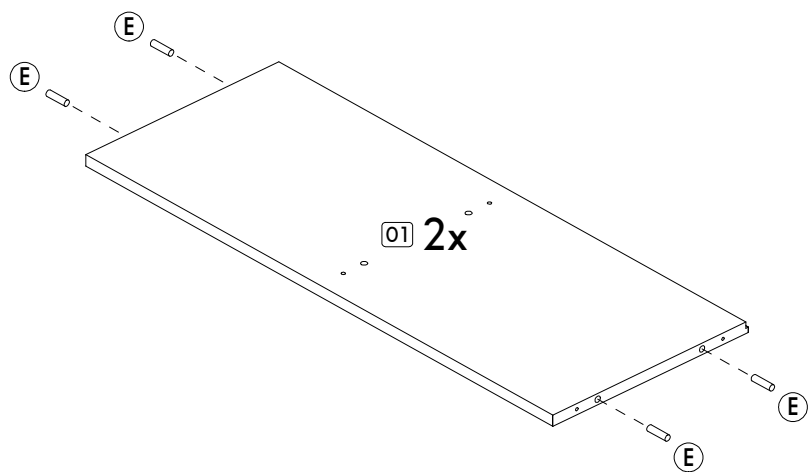
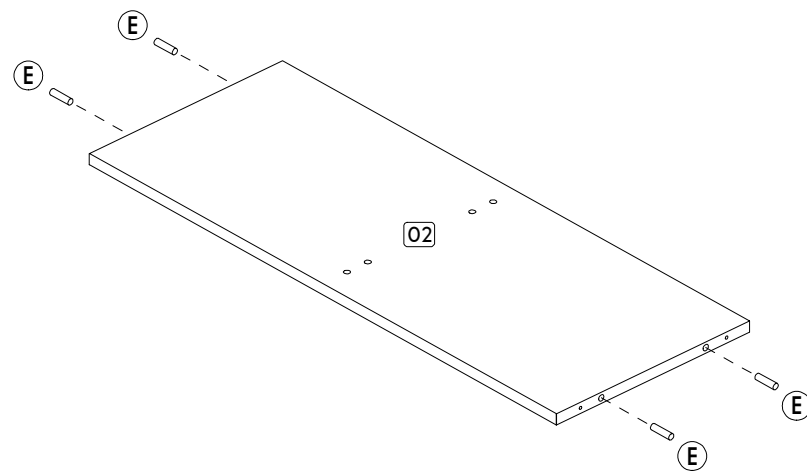
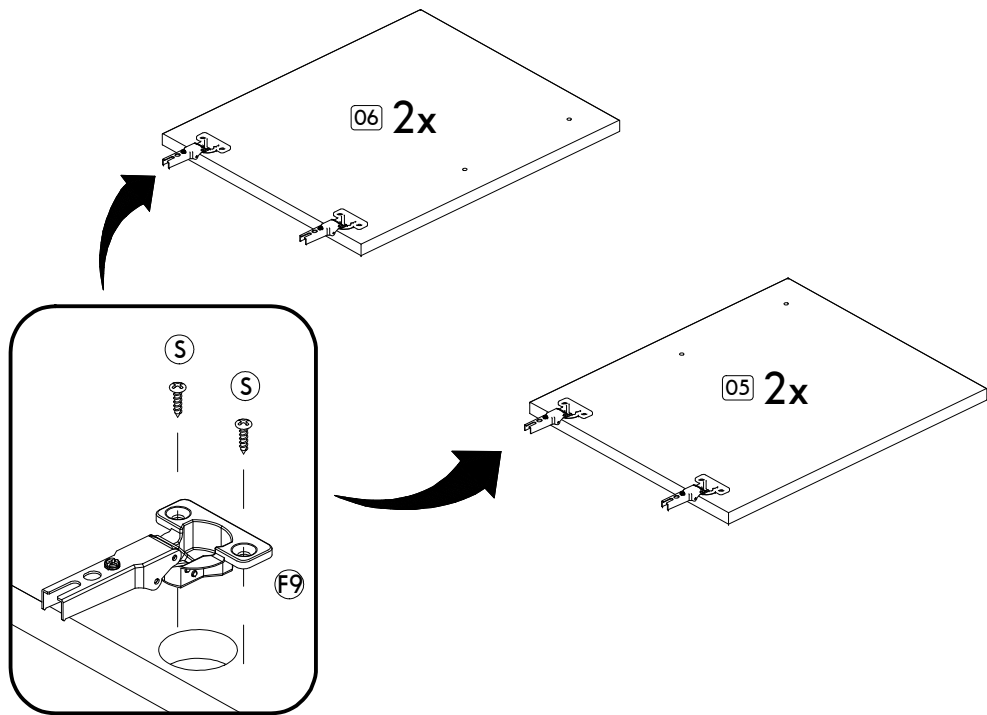
IDENTIFICAÇÃO DAS PEÇAS/ PARTS IDENTIFICATION/ IDENTIFICACIÓN DE LAS PIEZAS



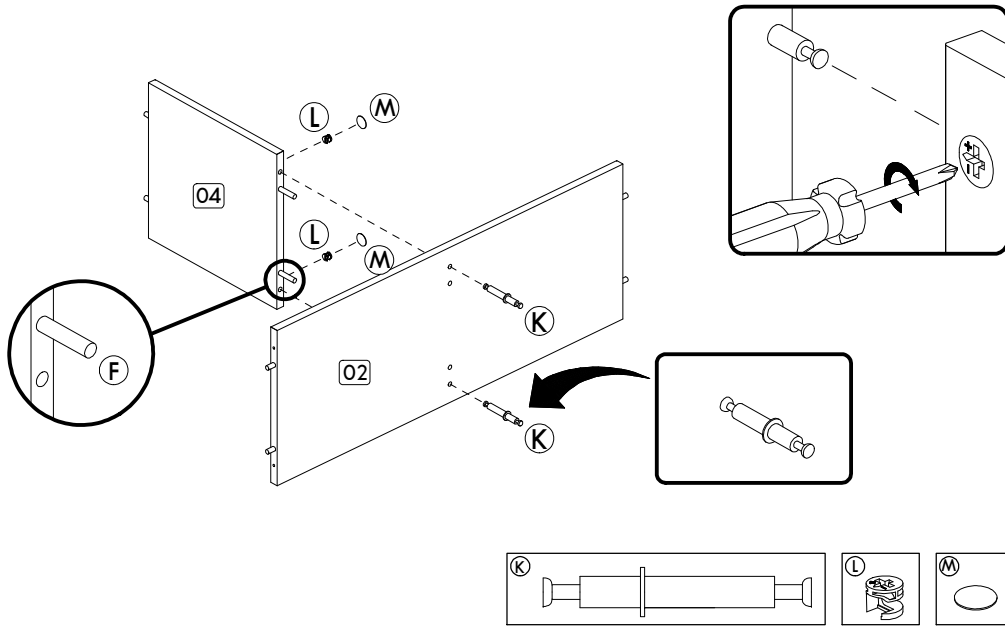
Nº	DESCRIÇÃO - DESCRIPTION - DESCRIPCIÓN	MEDIDAS-MEASURES - MEDIDAS (mm)	QTD.
01	Base superior/inferior - Upper/bottom Base - Base superior/inferior	770 x 300 x 15	02
02	Base intermediária - Intermediate base - Base intermedia	770 x 296 x 15	01
03	Lateral direita/esquerda - Right/left side- Lateral izquierda/derecha	660 x 300 x 15	02
04	Divisão superior/inferior - Upper/bottom partition - Divisoria superior/inferior	307 x 296 x 15	02
05	Porta inf. dir./sup. esq. - Bottom right door/upper left - Puerta inf. derecha/sup. izquierda	396 x 328 x 15	02
06	Porta inf. esq./sup. direita - Bottom left door/upper right - Puerta inf izquierda/sup derecha	396 x 328 x 15	02
07	Costa - Back - Fondo	784 x 322 x 3	02

PRÉ-MONTAGEM/ PRE-ASSEMBLE/ PRE ARMADO

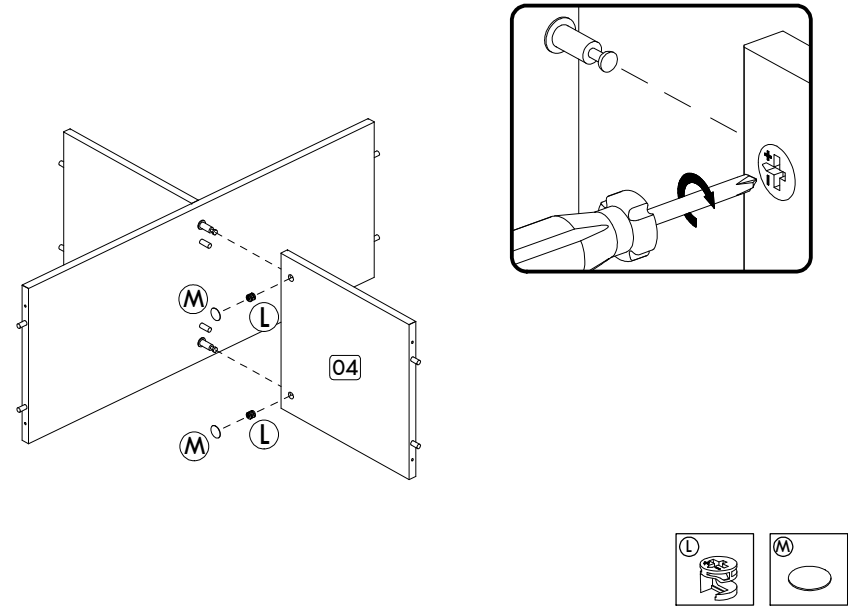




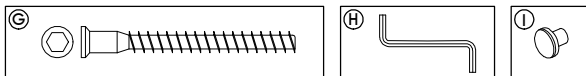
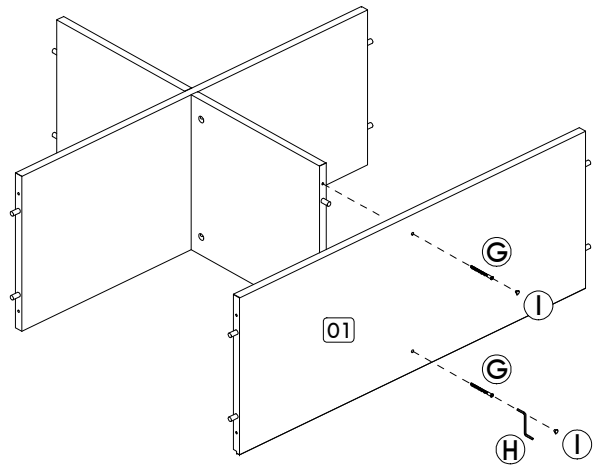
Passo/ Step/ Paso 01



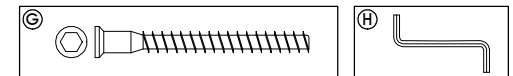
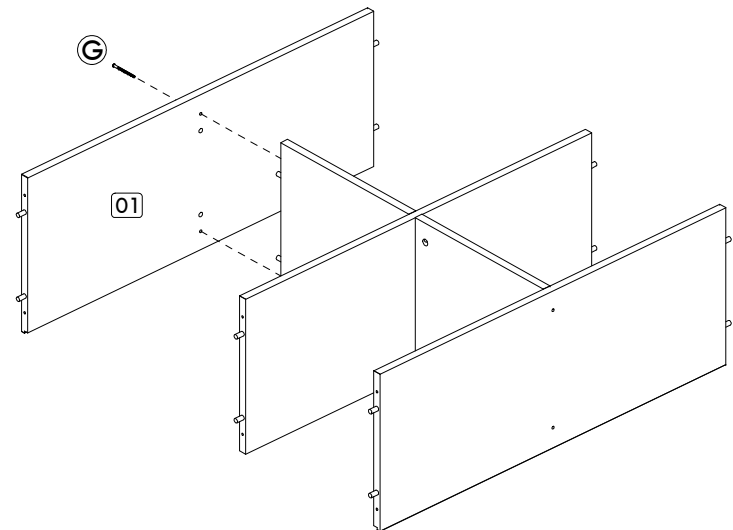
Passo/ Step/ Paso 02



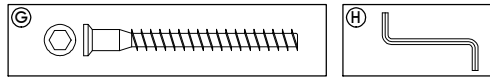
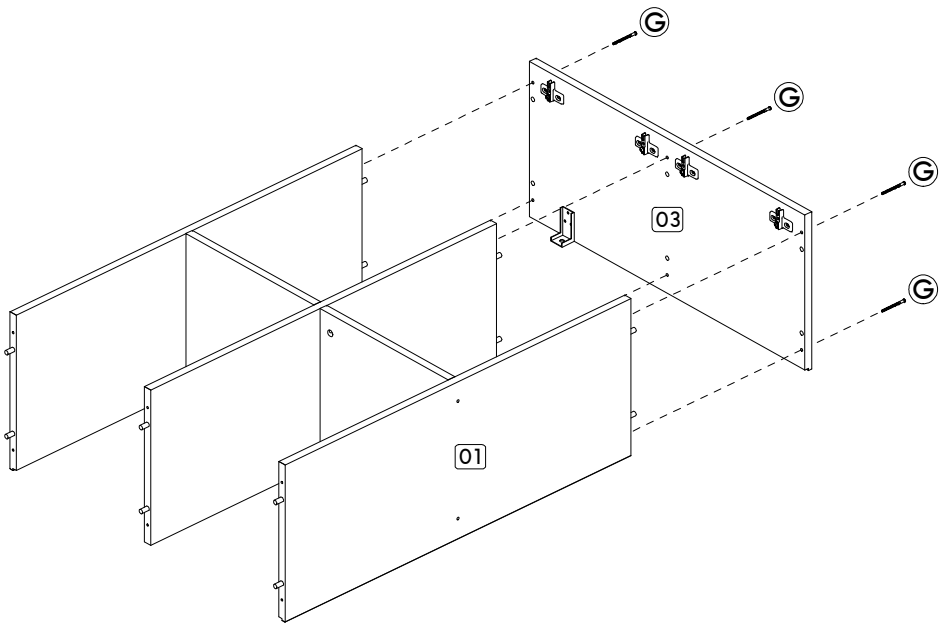
Passo/ Step/ Paso 03



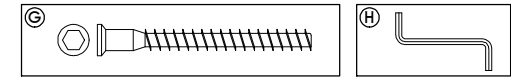
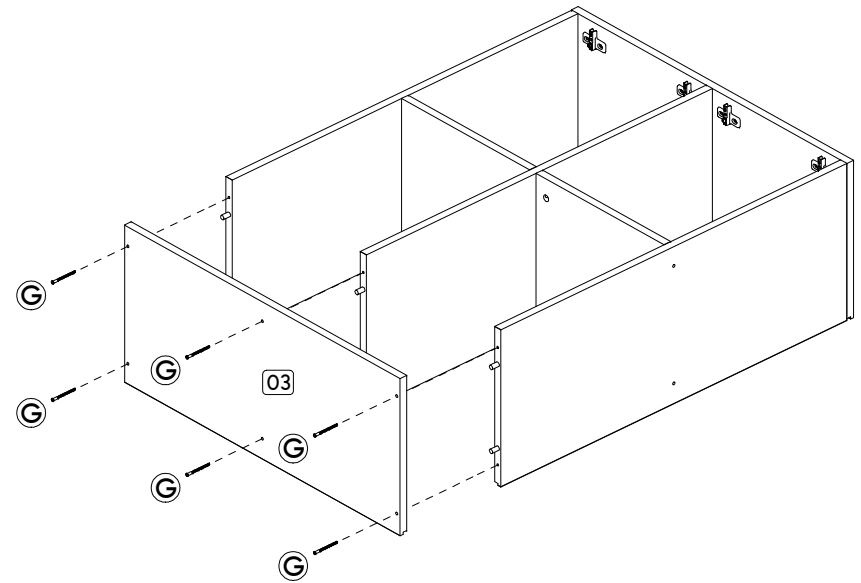
Passo/ Step/ Paso 04



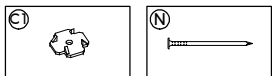
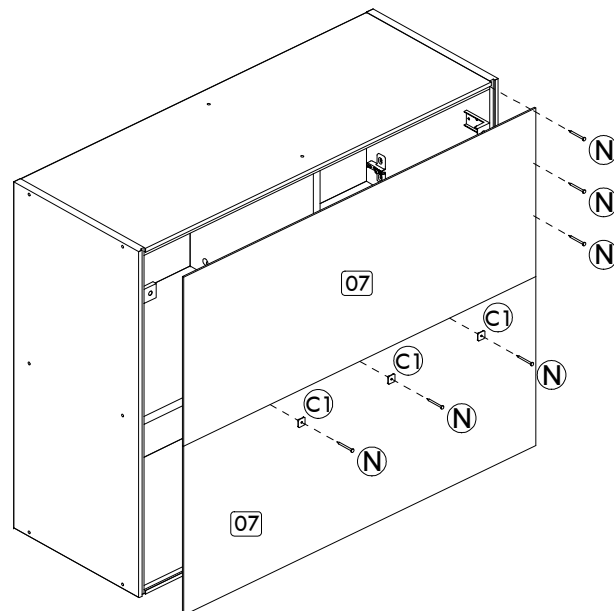
Passo/ Step/ Paso 05

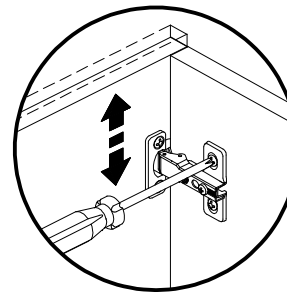
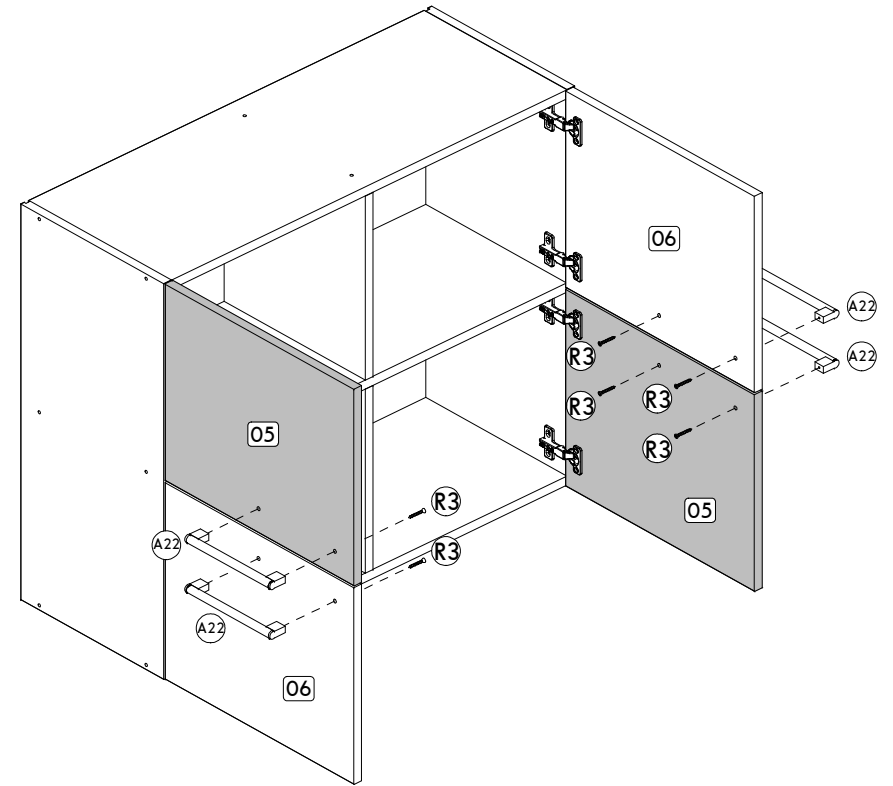
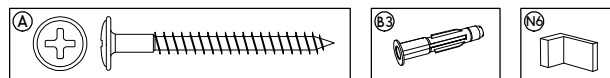
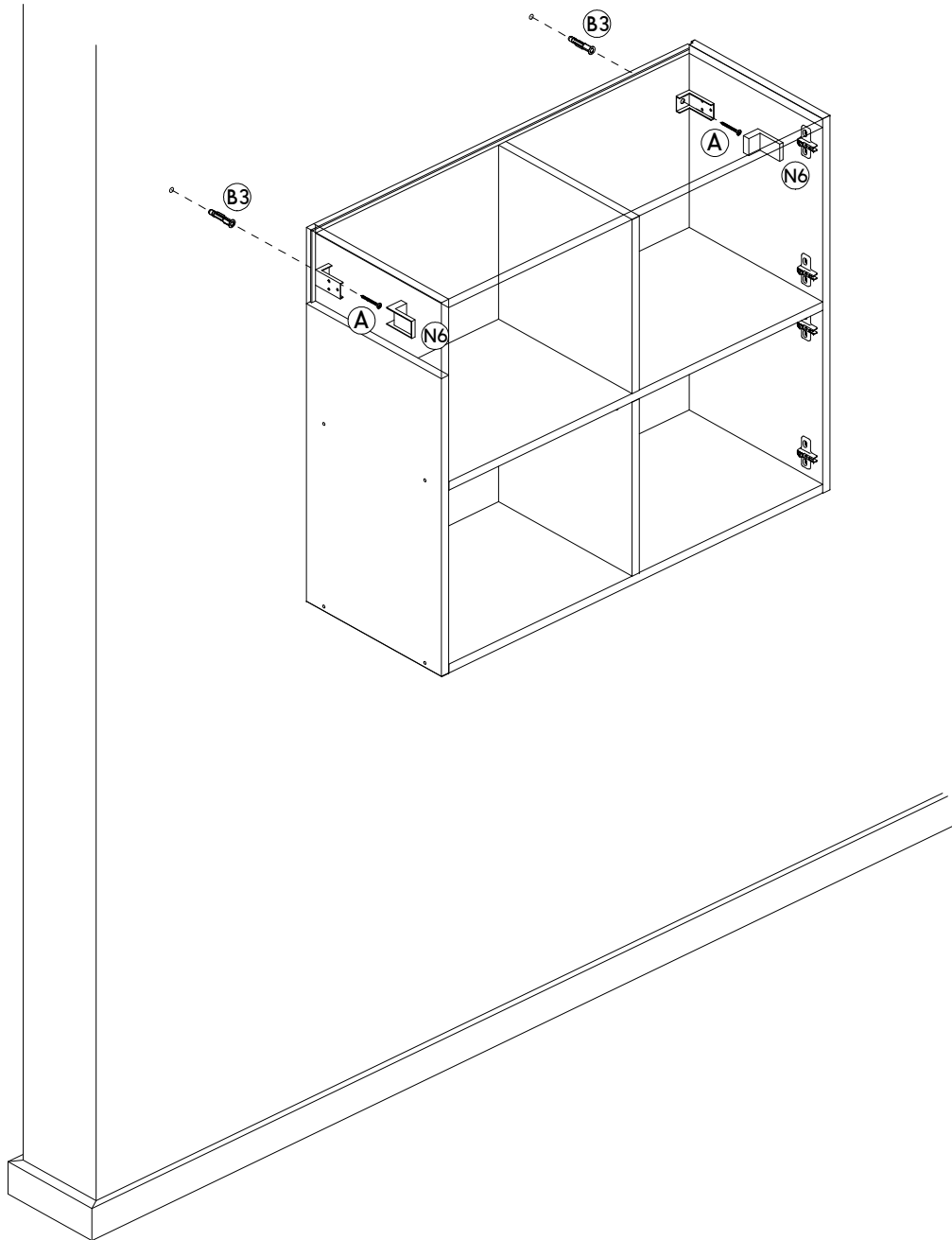


Passo/ Step/ Paso 06

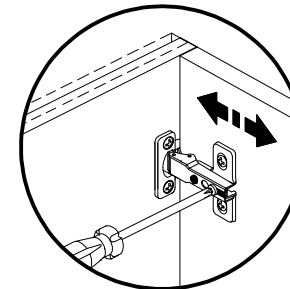


Passo/ Step/ Paso 07

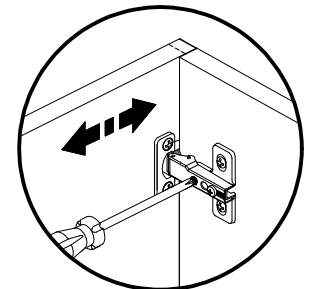




Regulagem Vertical
Ajuste Vertical
Vertical Adjustment



Regulagem Profundidade
Ajuste Profundidad
Depth Adjustment



Regulagem Horizontal
Ajuste Horizontal
Horizontal Adjustment

