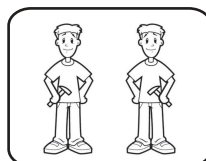


COMODA 4 GAVETAS DRESS

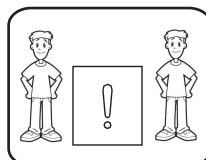
Ref.: 1081-0

ATENÇÃO

- 1 - Leia e observe atentamente toda a instrução antes de iniciar a montagem.
- 2 - A montagem do produto deverá ser feita em uma superfície limpa e plana.
- 3 - Os parafusos devem ser apertados periodicamente.
- 4 - Evitar contato com objetos cortantes.
- 5 - Evitar batidas.



Montagem 2 pessoas



Manuseio das caixas em 2 pessoas

Bem-vindo

A Maxima traz até você soluções práticas de design com manuais de montagem e instalação detalhados para possibilitar o pleno aproveitamento do potencial dos produtos.

Para assegurar a garantia, é recomendada a prévia conferência de partes e componentes, bem como a leitura dos passos e suas ilustrações.

Preservar este documento é essencial para a adequada manutenção de seu móvel, o que engloba os possíveis ciclos de montagem e desmontagem.

Recomendações

Os parafusos devem ser apertados periodicamente.

Evitar batidas e o contato com objetos cortantes.

Observar as cargas máximas suportáveis, quando houver, conforme o desenho esquemático no final do documento.

Partes do produto protegidas da incidência de luz estão sujeitas a alterações de tonalidade diferentemente das expostas. Somente o uso freqüente pode amenizar esta ocorrência.

Algumas pinturas novas, embora atóxicas, podem apresentar odores. Para amenizá-los, mantenha o móvel em local arejado por aproximadamente três dias.

Manutenção e Limpeza

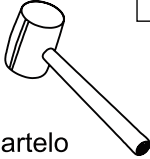


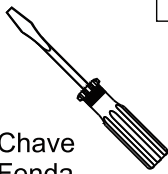


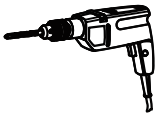
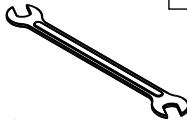
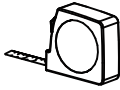
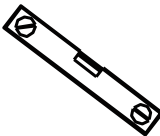

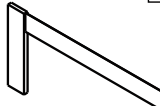
Vidros: pano levemente umedecido com álcool, seguido de pano seco.

Metais cromados: Flanela seca.

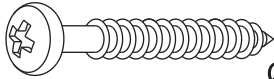


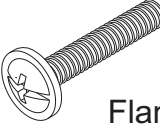

Madeiras, metais pintados, couros: pano levemente umedecido com água, seguido de pano seco.

*Nunca utilizar produtos químicos ou abrasivos.

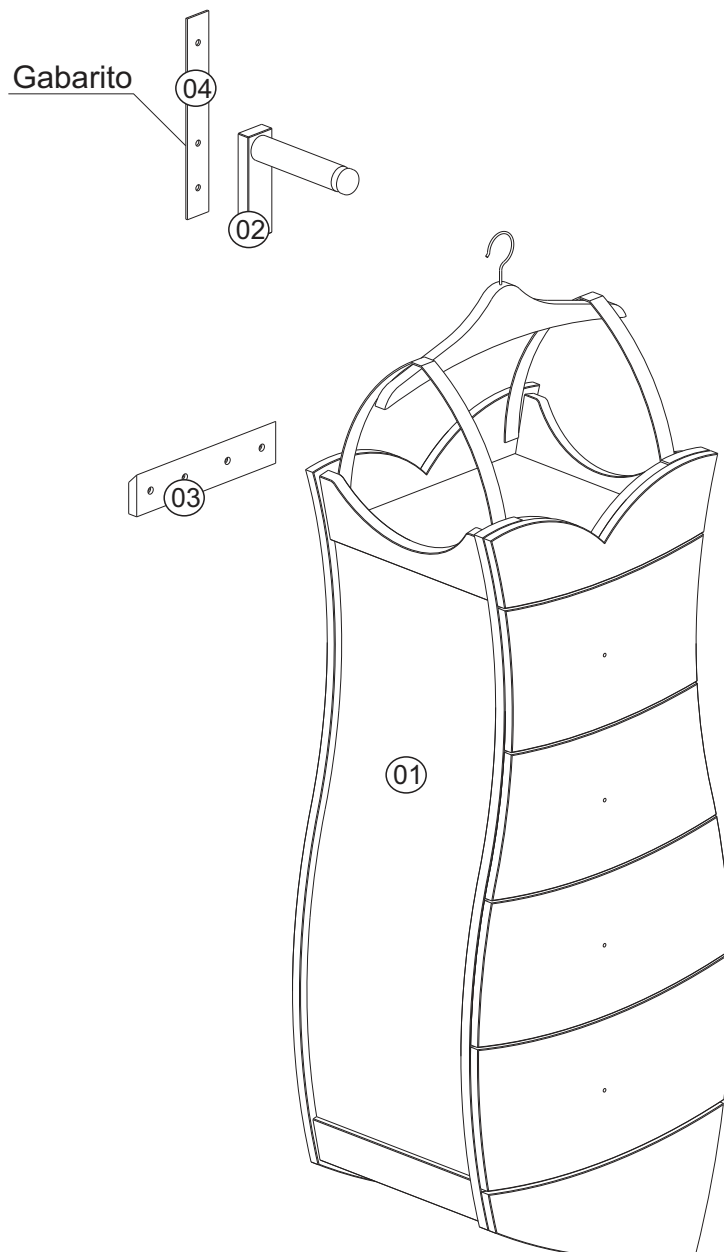
Abaixo sinalizadas, as ferramentas não fornecidas mas necessárias para a montagem do produto.

 Martelo Borracha	 Martelo	 Chave Phillips	 Chave Fenda	 Chave Phillips Pequena	 Chave Fenda Pequena
 Furadeira com Broca de 8mm	 Chave de Boca de xxmm	 Trena	 Nível	 Escada	 Esquadro

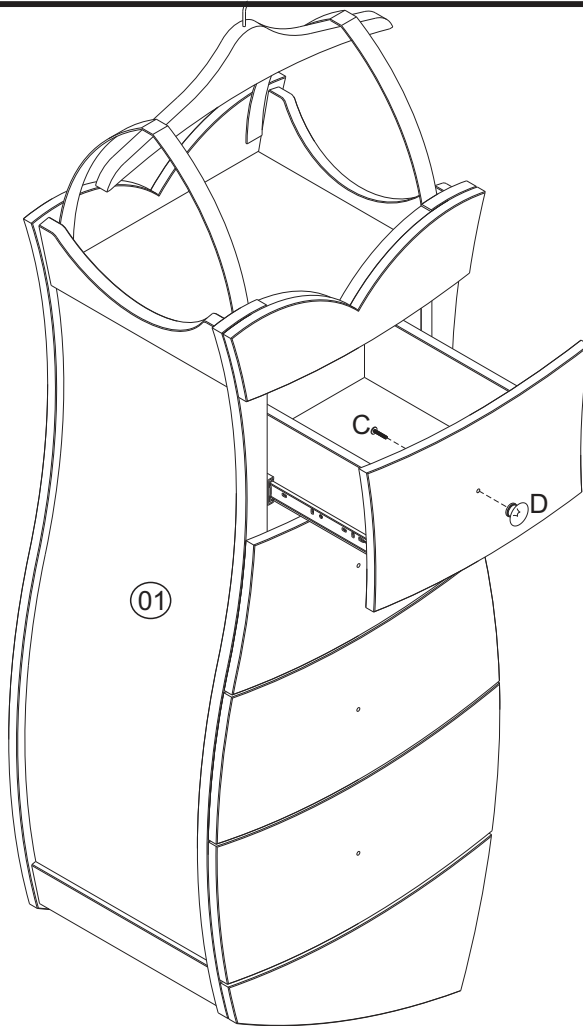
FERRAGENS/ACESSÓRIOS

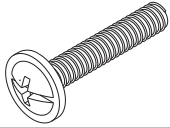

A	 Ø 4,0x40mm	06
B	 Ø 8mm	06
C	 Puxador PZ 04 30	04
D	 Flangeado M4x20mm	04
E	 Flangeado 3,5x16mm	04

PARTES DO PRODUTO



01

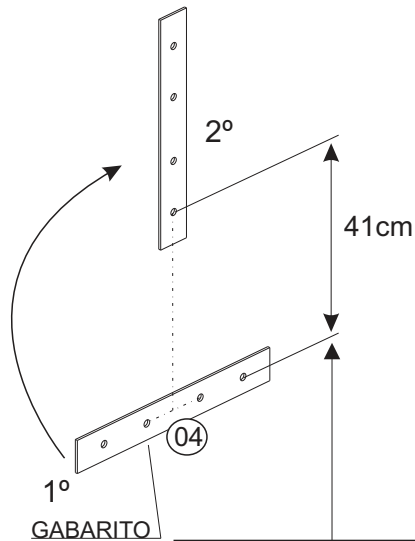
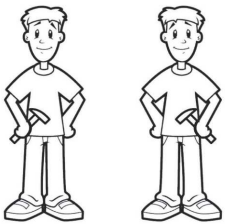


D		04
C		04

02

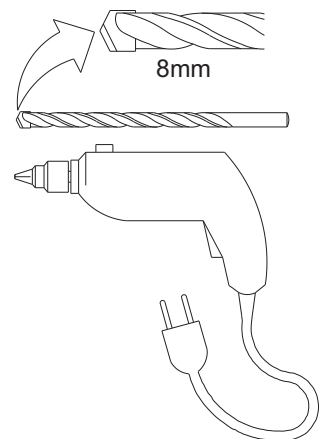


Bucha para fixar o produto na parede de alvenaria, porém não nos responsabilizamos pela resistência da parede.

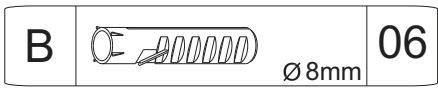
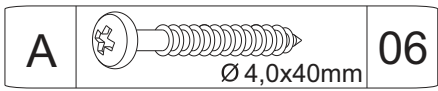
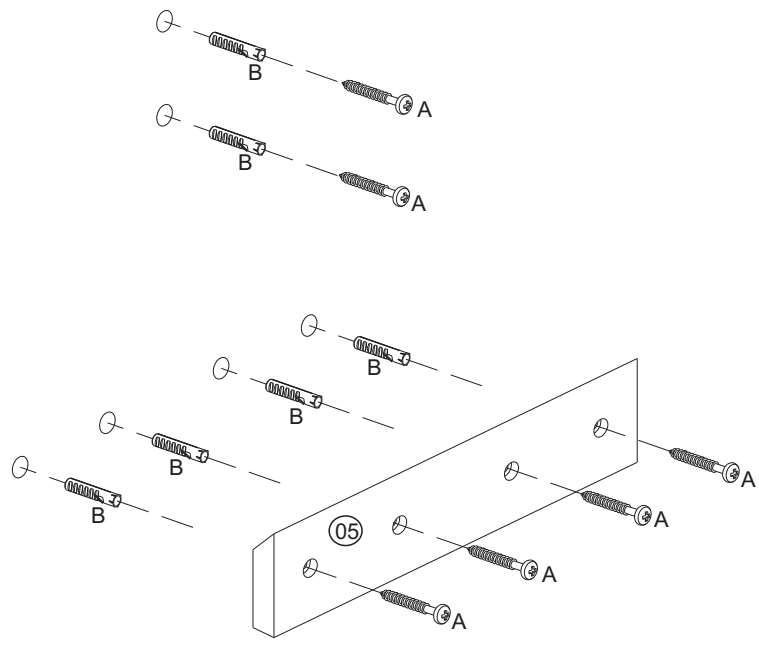


Fixe a comoda na altura desejada.

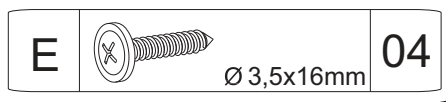
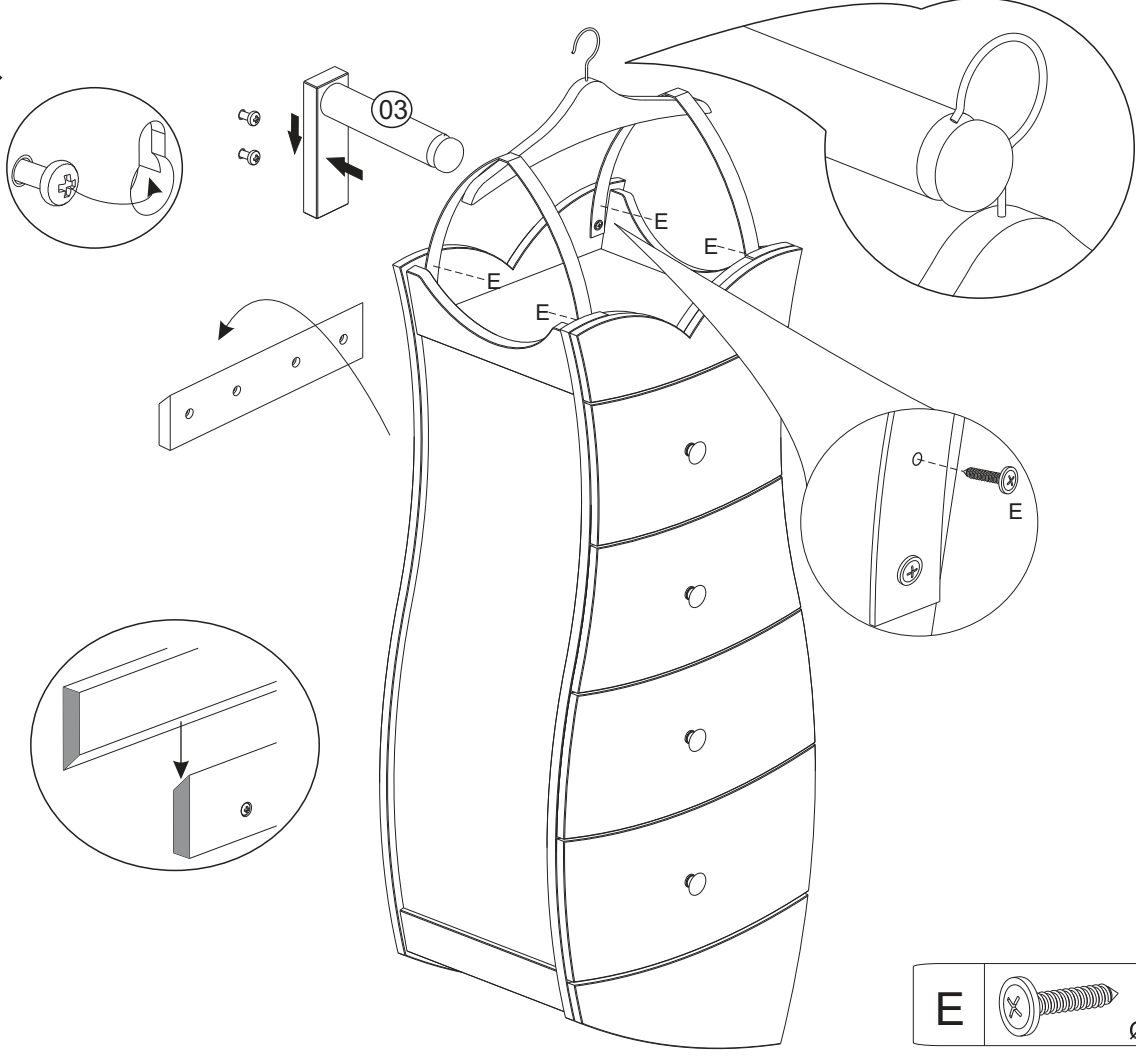
UTILIZAR GABARITO PARA FURAR A PAREDE
Posicione o gabarito no nível com ajuda de mais uma pessoa, e em seguida furar a parede com broca de vídea 8mm



03



04



05

