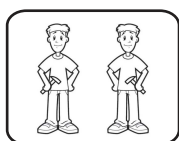


PRATELEIRA QUADRADA CARTOON

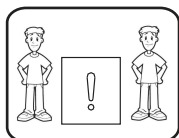
Ref.: 821-0

ATENÇÃO

- 1 - Leia e observe atentamente toda a instrução antes de iniciar a montagem.
- 2 - A montagem do produto deverá ser feita em uma superfície limpa e plana.
- 3 - Os parafusos devem ser apertados periodicamente.
- 4 - Evitar contato com objetos cortantes.
- 5 - Evitar batidas.





Montagem 2 pessoas



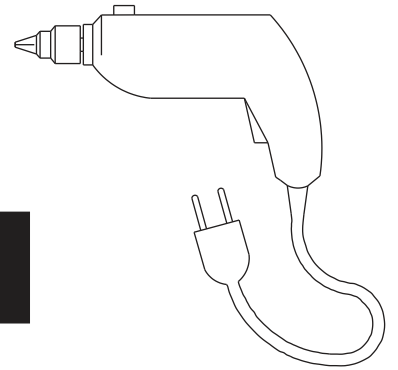
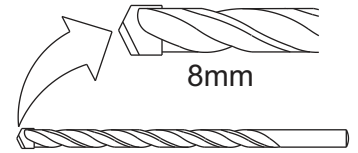
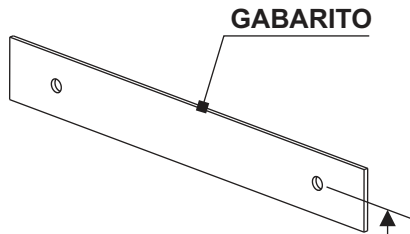
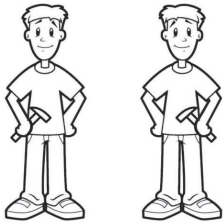
Manuseio das caixas
em 2 pessoas

FERRAGENS/ACESSÓRIOS

A	 Ø4,0x40	02
B	 Ø8mm	02

01

Bucha para fixar o produto na parede de alvenaria, porém não nos responsabilizamos pela resistência da parede.



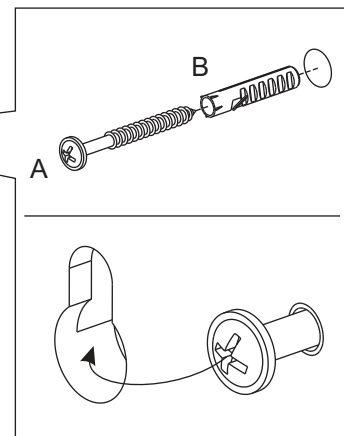
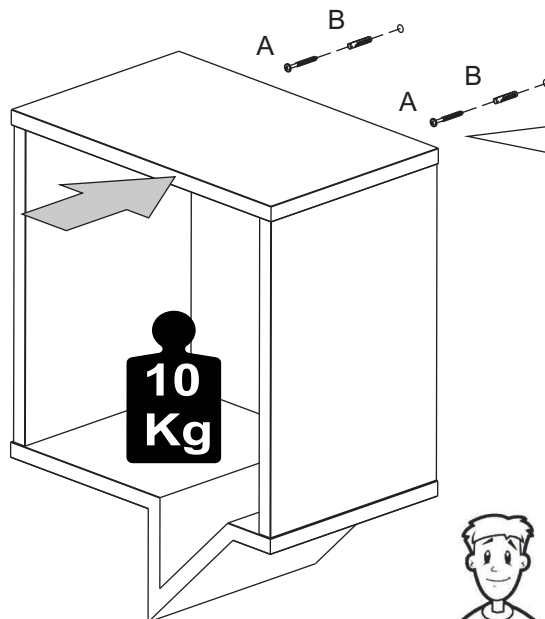
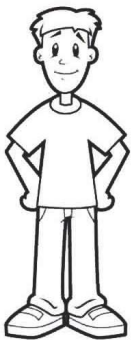
Fixe a prateleira na altura desejada.



UTILIZAR GABARITO PARA FURAR A PAREDE

Posicione o gabarito no nível com ajuda de mais uma pessoa, e em seguida furar a parede com broca de vídea 8mm

02

SEM A UTILIZAÇÃO DO GABARITO
Encaixe a bucha (B) no furo e em seguida fixe o parafuso (A) deixando uma sobra conf. detalhe. Pendure a prateleira na parede.



A	 Ø4,0x40	02
B	 Ø8mm	02

