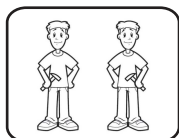


PRATELEIRA FUN

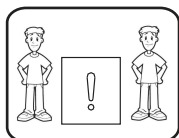
Ref.: 661-0

ATENÇÃO

- 1 - Leia e observe atentamente toda a instrução antes de iniciar a montagem.
- 2 - A montagem do produto deverá ser feita em uma superfície limpa e plana.
- 3 - Os parafusos devem ser apertados periodicamente.
- 4 - Evitar contato com objetos cortantes.
- 5 - Evitar batidas.

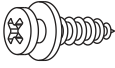





Montagem 2 pessoas

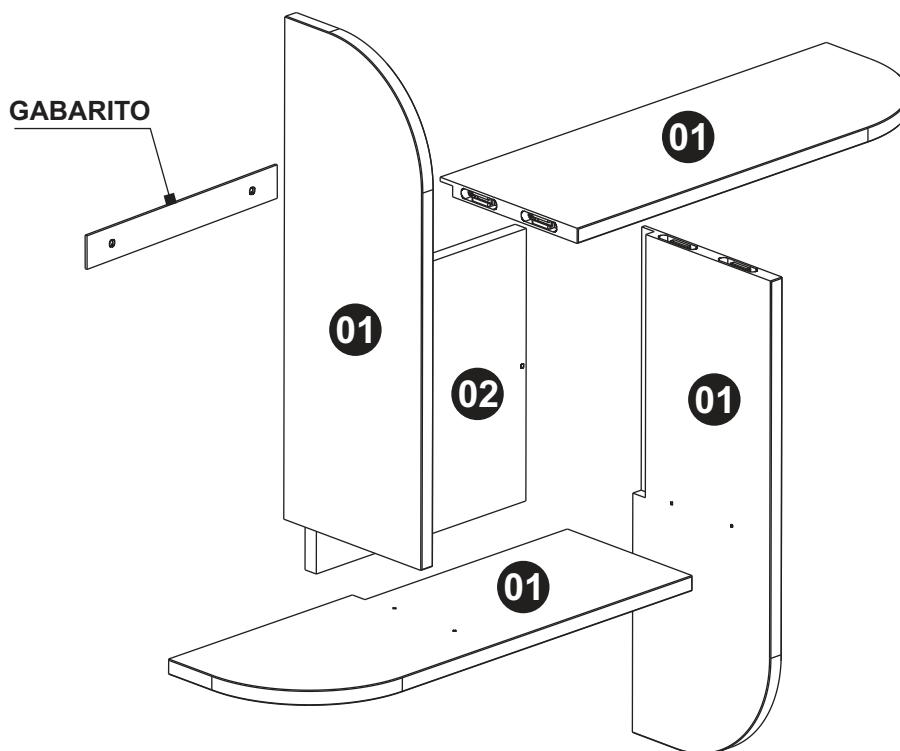


Manuseio das caixas
em 2 pessoas

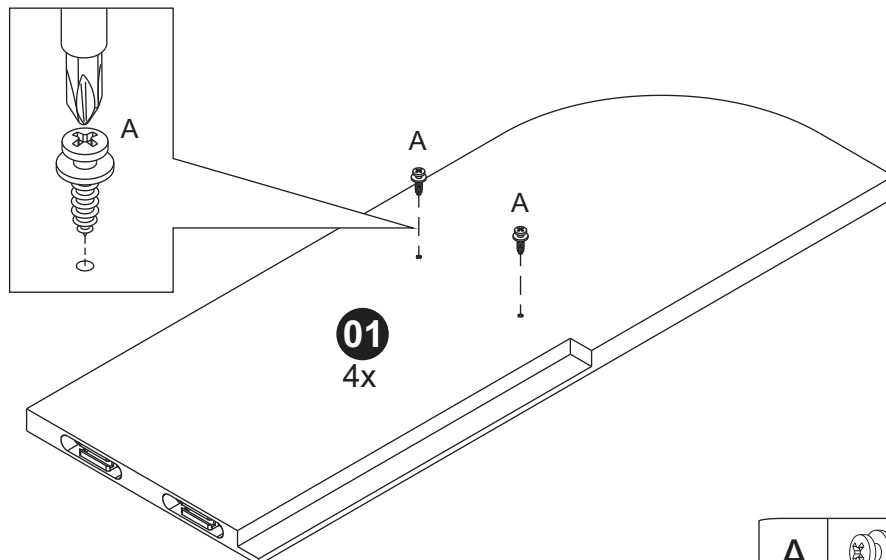
FERRAGENS/ACESSÓRIOS

A		08
B	 Ø4,0x35	04
C	 Ø4,0x40	02
D	 Ø8mm	02

PARTES DO PRODUTO



01 →

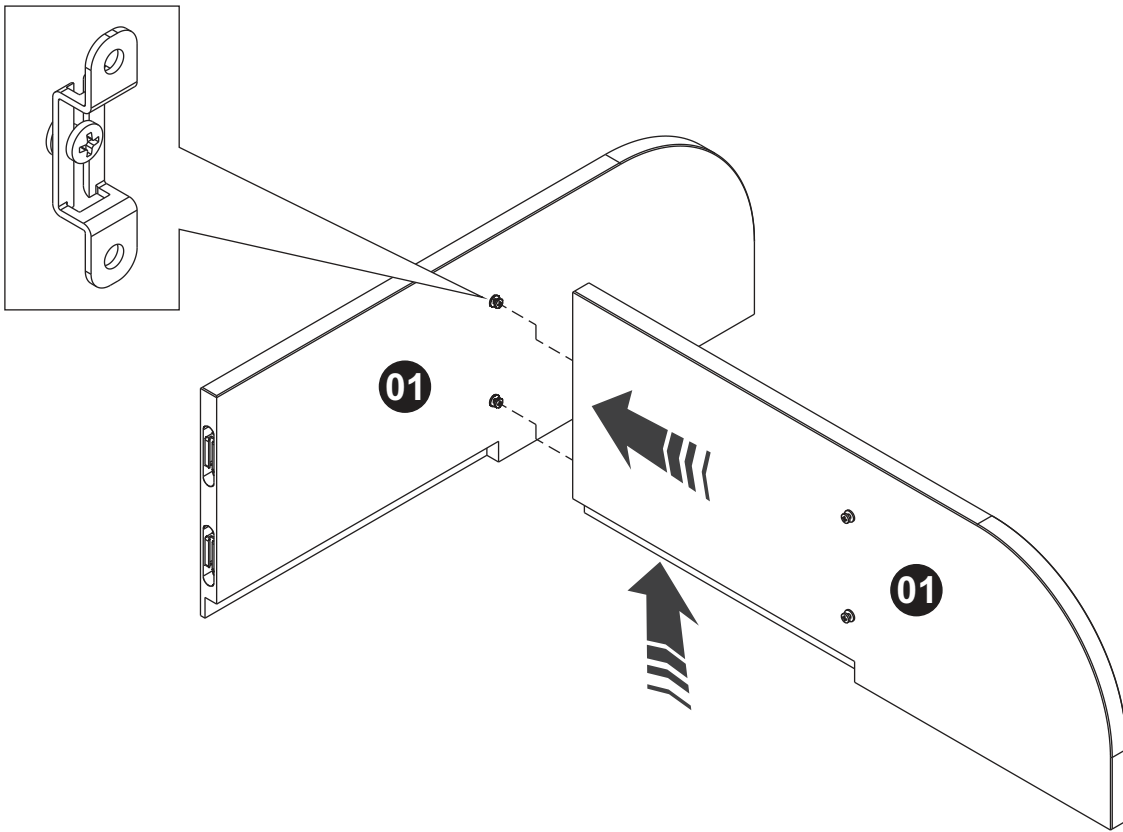


A

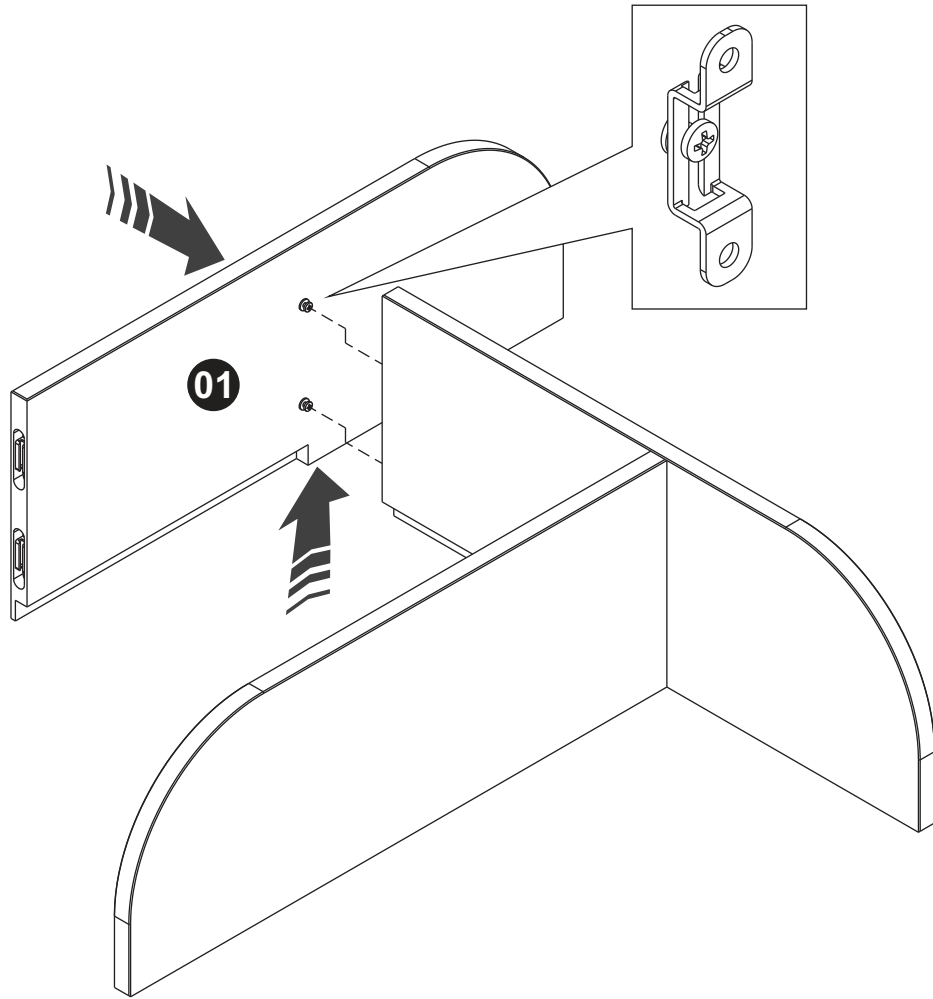


08

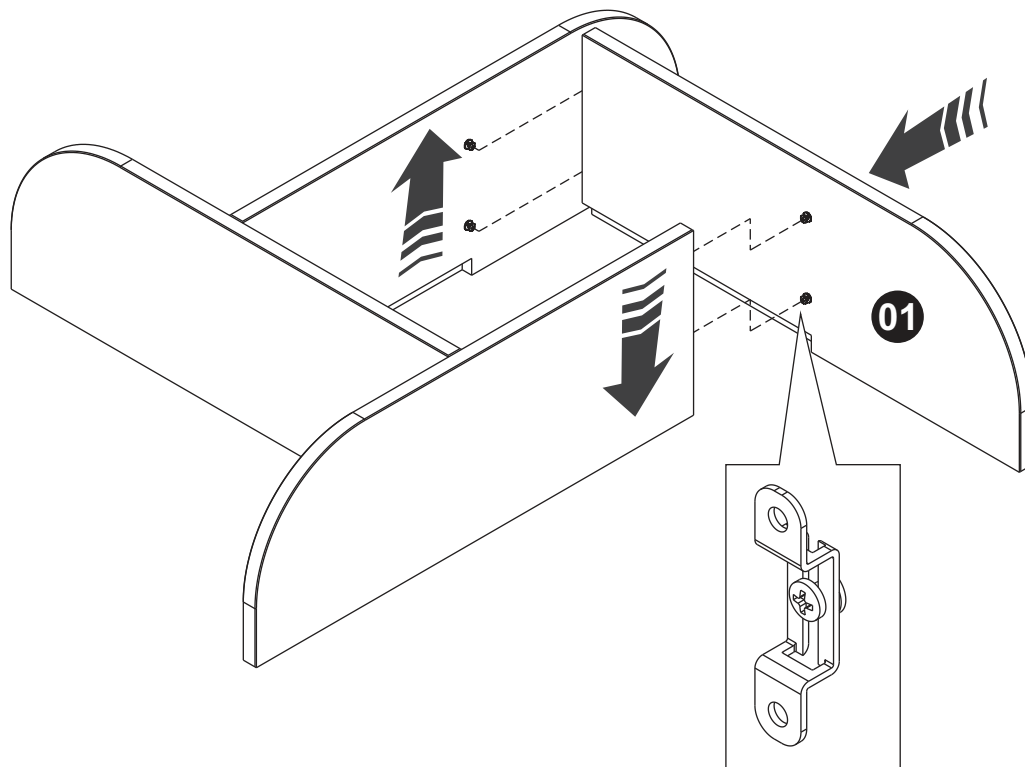
02



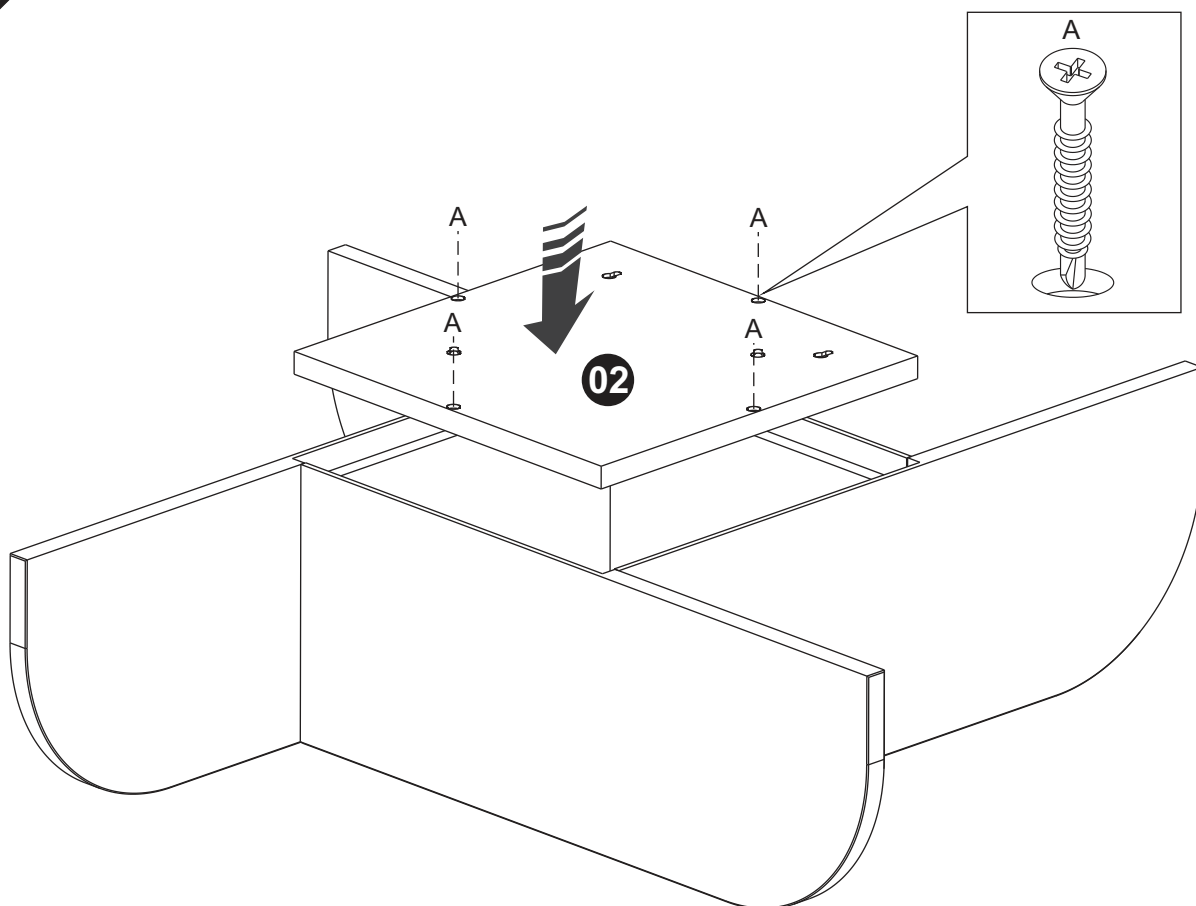
03




04



05



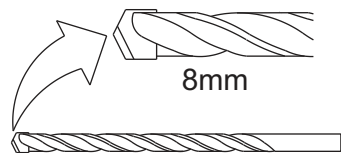
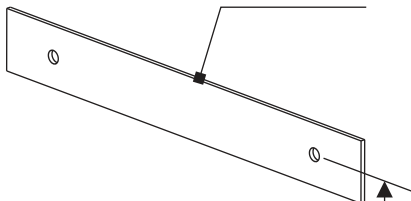
B		04
		Ø4,0x35

06

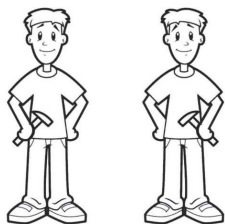
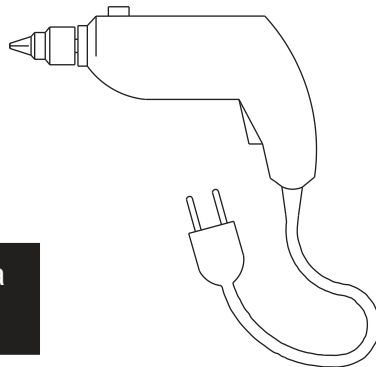


Bucha para fixar o produto na parede de alvenaria, porém não nos responsabilizamos pela resistência da parede.

GABARITO



8mm



Fixe a prateleira na altura desejada.

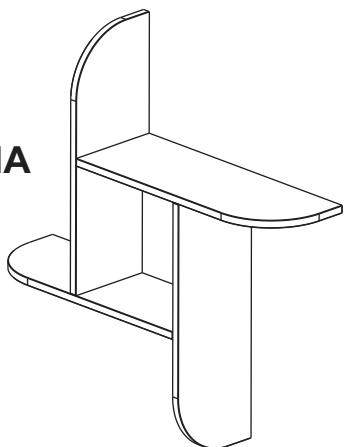
UTILIZAR GABARITO PARA FURAR A PAREDE

Posicione o gabarito no nível com ajudar de mais uma pessoa, e em seguida furar a parede com broca de vídeo 8mm

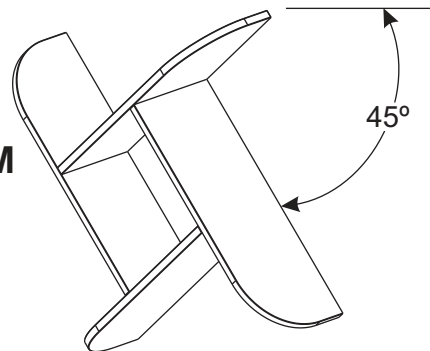
OPÇÃO PARA FIXAÇÃO DA PRATELEIRA.

07

PRATELEIRA NA HORIZONTAL

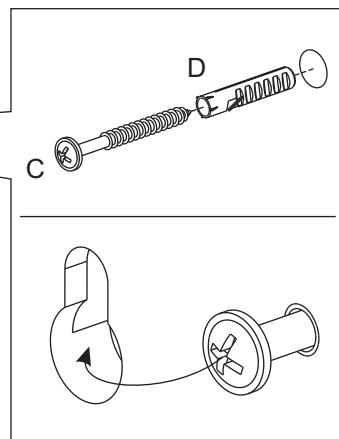
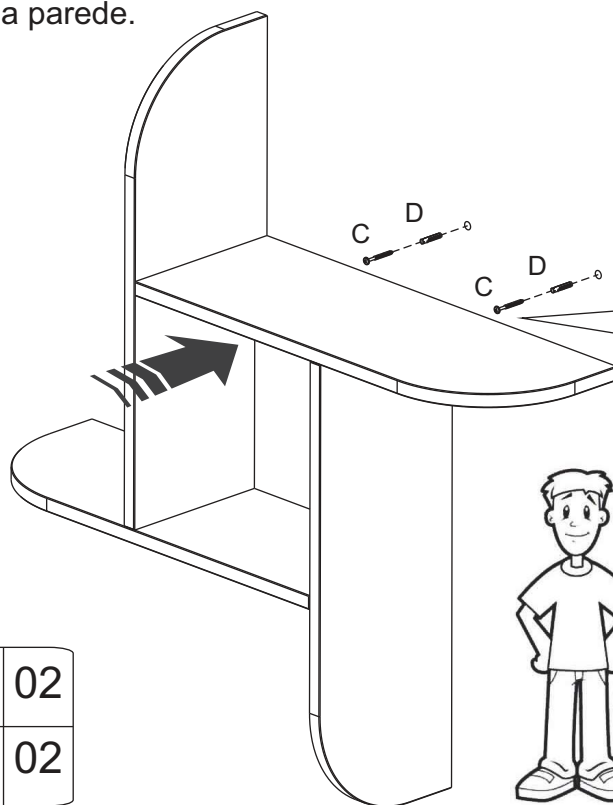
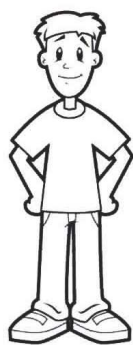


PRATELEIRA EM ÂNGULO



SEM A UTILIZAÇÃO DO GABARITO

Encaixe a bucha (D) no furo e em seguida fixe o parafuso (C) deixando uma sobra conf. detalhe. Pendure a prateleira na parede.



C	Ø4,0x40	02
D	Ø8mm	02