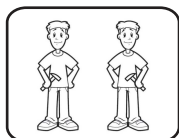


PRATELEIRA MINI TAYLOR

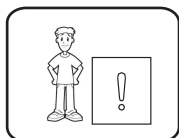
Ref.: 600-0

ATENÇÃO

- 1 - Leia e observe atentamente toda a instrução antes de iniciar a montagem.
- 2 - A montagem do produto deverá ser feita em uma superfície limpa e plana.
- 3 - Os parafusos devem ser apertados periodicamente.
- 4 - Evitar contato com objetos cortantes.
- 5 - Evitar batidas.

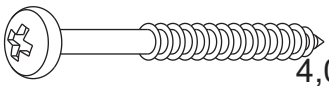
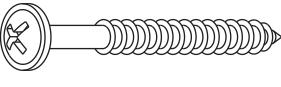



Montagem 2 pessoas

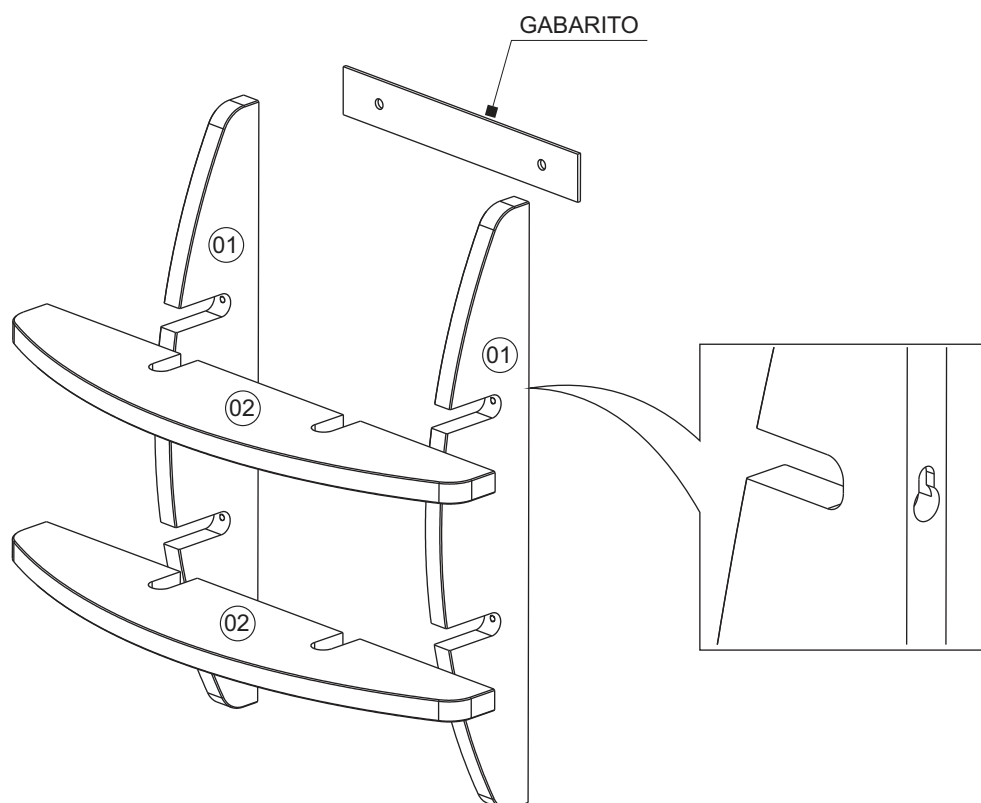


Manuseio da caixa
em 1 pessoa

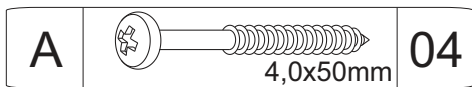
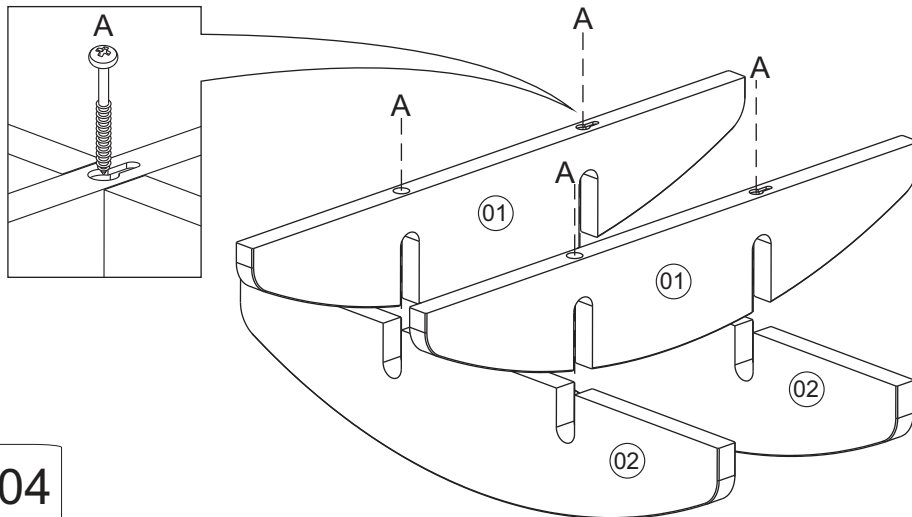
FERRAGENS/ACESSÓRIOS

A	 4,0x50mm	04
B	 4,0x40mm	02
C	 8mm	02

PARTES DO PRODUTO



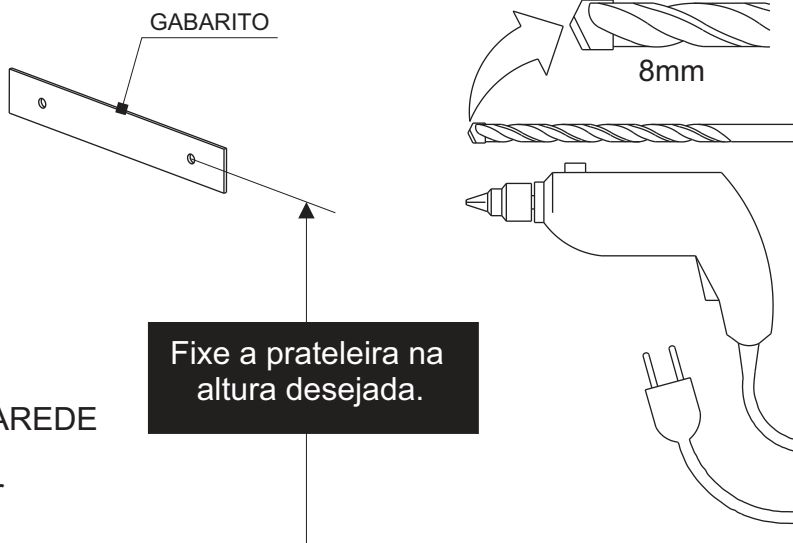
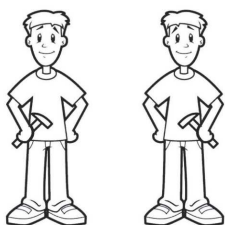
01



02



Bucha para fixar o produto na parede de alvenaria, porém não nos responsabilizamos pela resistência da parede.





UTILIZAR GABARITO PARA FURAR A PAREDE

Posicione o gabarito no nível com ajudar de mais uma pessoa, e em seguida furar a parede com broca de vídea 8mm

03

SEM A UTILIZAÇÃO DO GABARITO

Encaixe a bucha (C) no furo e em seguida fixe o parafuso (B) deixando uma sobra conf. detalhe. Pendure a prateleira na parede

B		02
C		02

