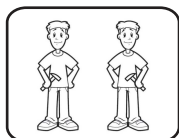


PRATELEIRA MÉDIA TAYLOR

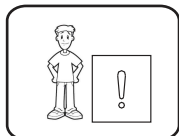
Ref.: 598-0

ATENÇÃO

- 1 - Leia e observe atentamente toda a instrução antes de iniciar a montagem.
- 2 - A montagem do produto deverá ser feita em uma superfície limpa e plana.
- 3 - Os parafusos devem ser apertados periodicamente.
- 4 - Evitar contato com objetos cortantes.
- 5 - Evitar batidas.

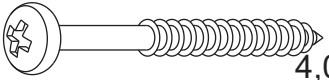




Montagem 2 pessoas

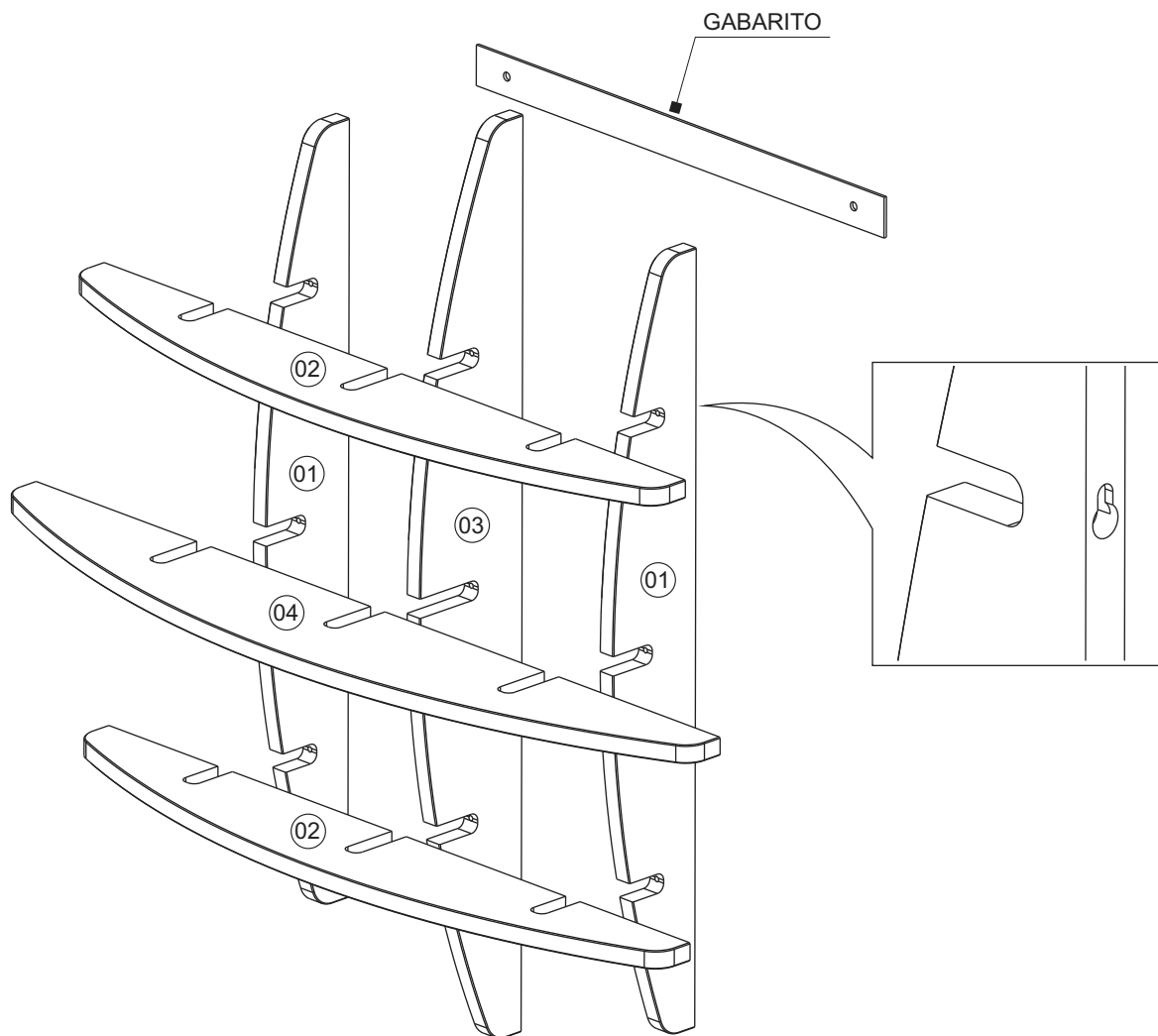


Manuseio da caixa
em 1 pessoa

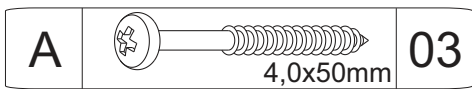
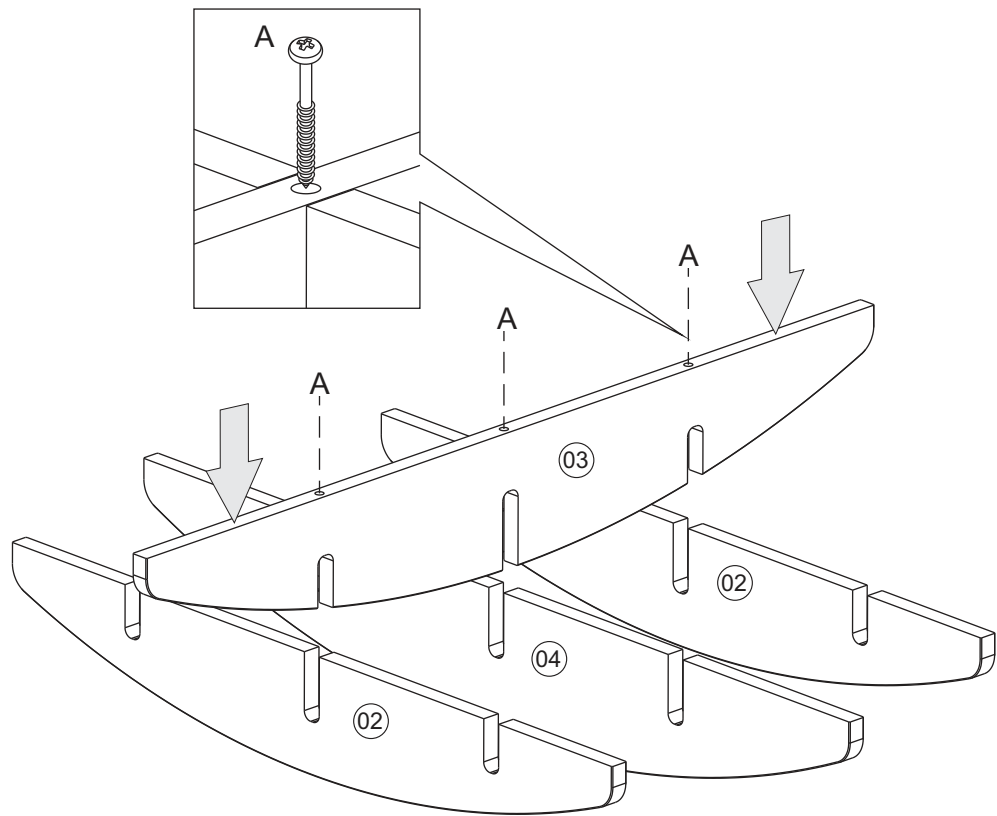
FERRAGENS/ACESSÓRIOS

A	 4,0x50mm	09
B	 4,0x40mm	02
C	 8mm	02

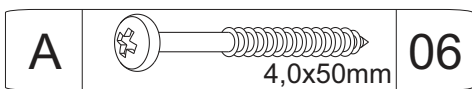
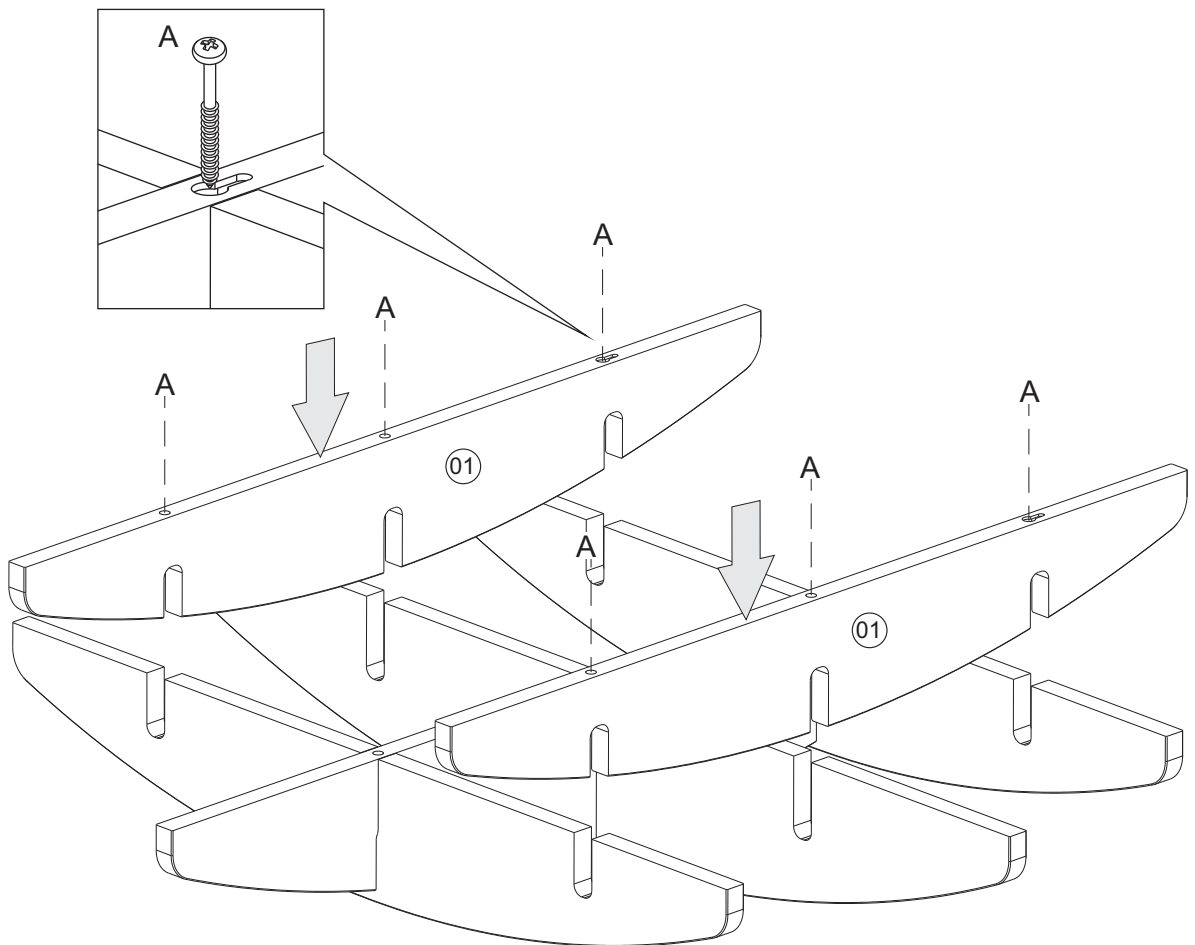
PARTES DO PRODUTO



01



02

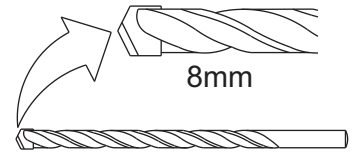
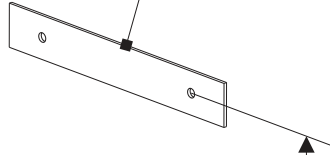


03

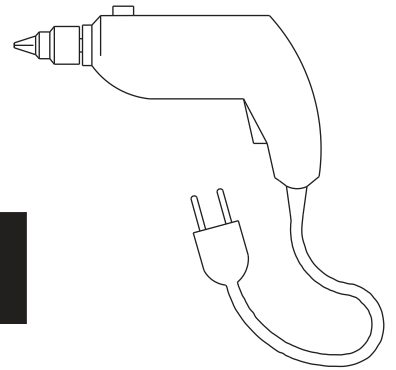


Bucha para fixar o produto na parede de alvenaria, porém não nos responsabilizamos pela resistência da parede.

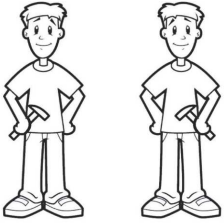
GABARITO



8mm



Fixe a prateleira na altura desejada.



UTILIZAR GABARITO PARA FURAR A PAREDE

Posicione o gabarito no nível com ajudar de mais uma pessoa, e em seguida furar a parede com broca de vídea 8mm

04

SEM A UTILIZAÇÃO DO GABARITO

Encaixe a bucha (C) no furo e em seguida fixe o parafuso (B) deixando uma sobra conf. detalhe. Pendure a prateleira na parede

B	 Ø4,0x40	02
C	 Ø8mm	02

