

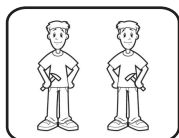


MESA JANTAR FELICE

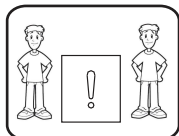
Ref.: 410-0

ATENÇÃO

- 1 - Leia e observe atentamente toda a instrução antes de iniciar a montagem.
- 2 - A montagem do produto deverá ser feita em uma superfície limpa e plana.
- 3 - Os parafusos devem ser apertados periodicamente.
- 4 - Evitar contato com objetos cortantes.
- 5 - Evitar batidas.

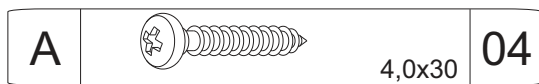


Montagem 2 pessoas

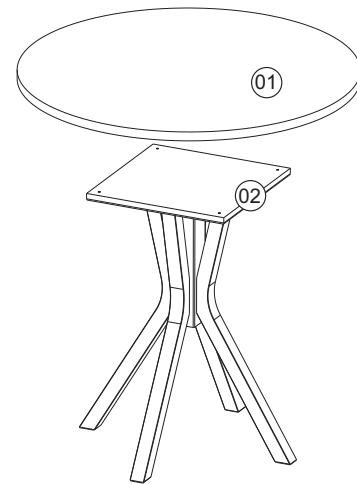


Manuseio das caixas
em 2 pessoas

FERRAGENS/ACESSÓRIOS



PARTES DO PRODUTO



01

Abriu a embalagem do tampo, com a embalagem aberta centralize a coluna N° 02 no tampo N° 01 e fixe com parafuso (A).

