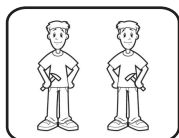


BUFFET VINTAGE 2 PORTAS

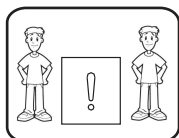
Ref.: 358-0

ATENÇÃO

- 1 - Leia e observe atentamente toda a instrução antes de iniciar a montagem.
- 2 - A montagem do produto deverá ser feita em uma superfície limpa e plana.
- 3 - Os parafusos devem ser apertados periodicamente.
- 4 - Evitar contato com objetos cortantes.
- 5 - Evitar batidas.


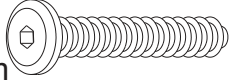


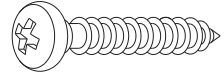
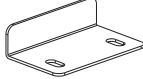
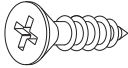
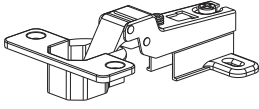
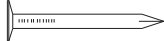
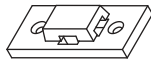





Montagem 2 pessoas

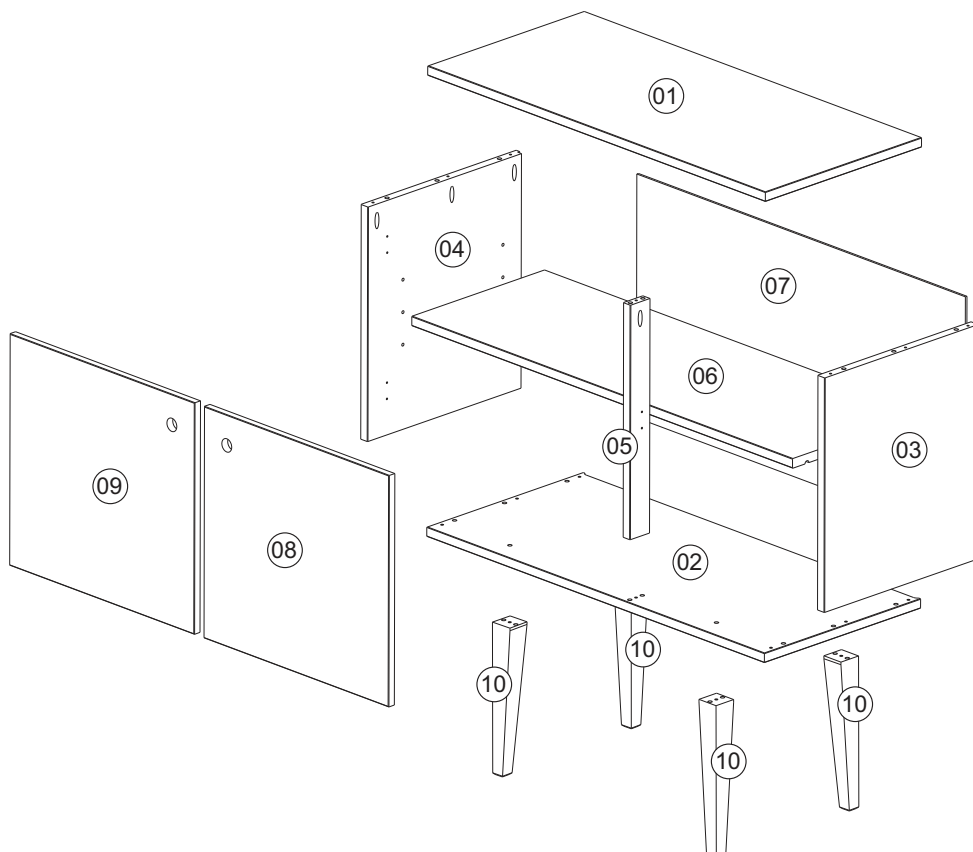


Manuseio das caixas em 2 pessoas

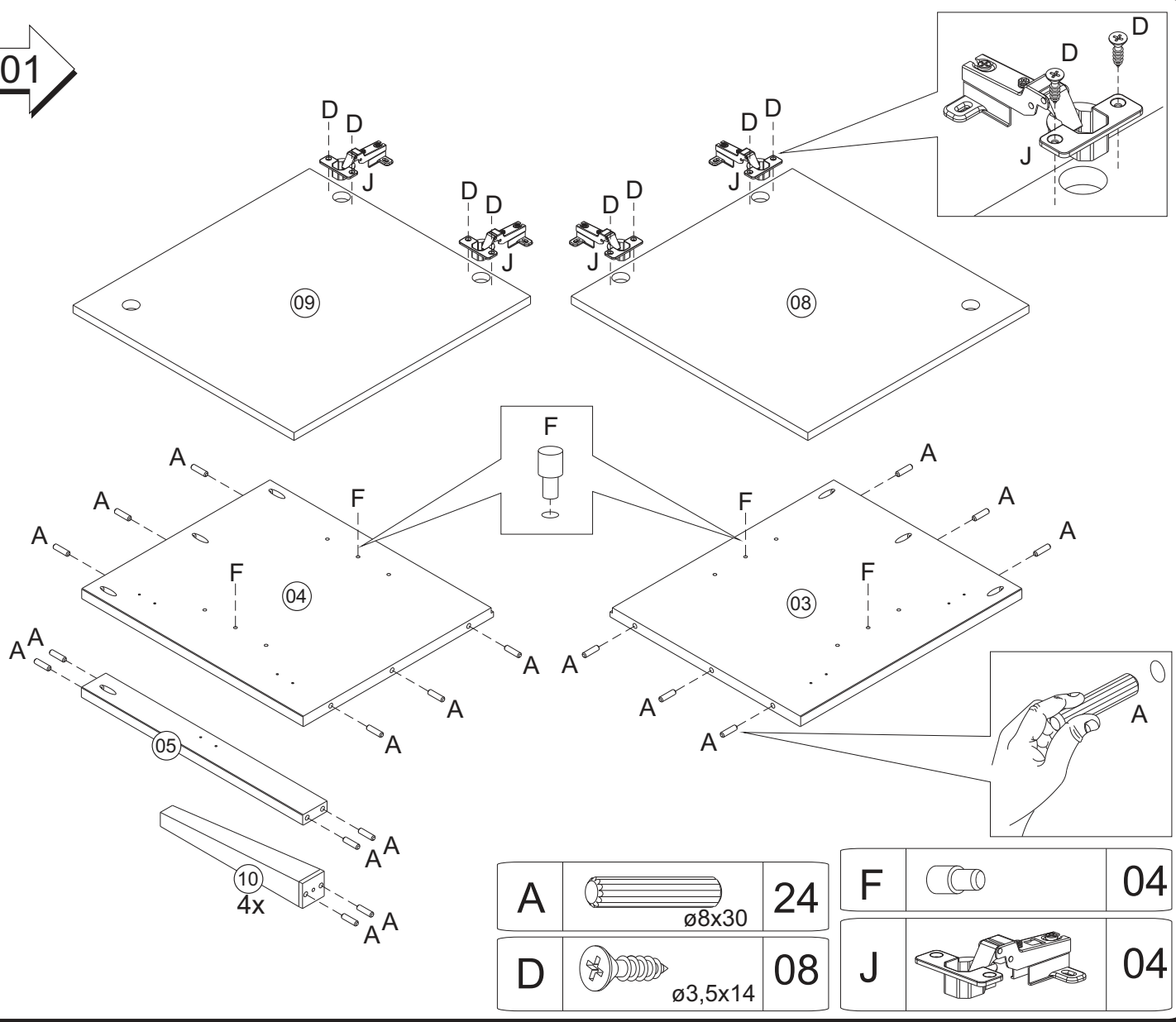
FERRAGENS/ACESSÓRIOS


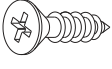
A		ø8x30	24	G		ø13mm	ø7x50	04
B		ø4,0x50	07	H				01
C		ø4,0x30	09	I				02
D		ø3,5x14	22	J			Extra Alta	04
E		8x8	16	K				02
F			04	L				01
				M			ø6mm	02


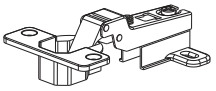
PARTES DO PRODUTO



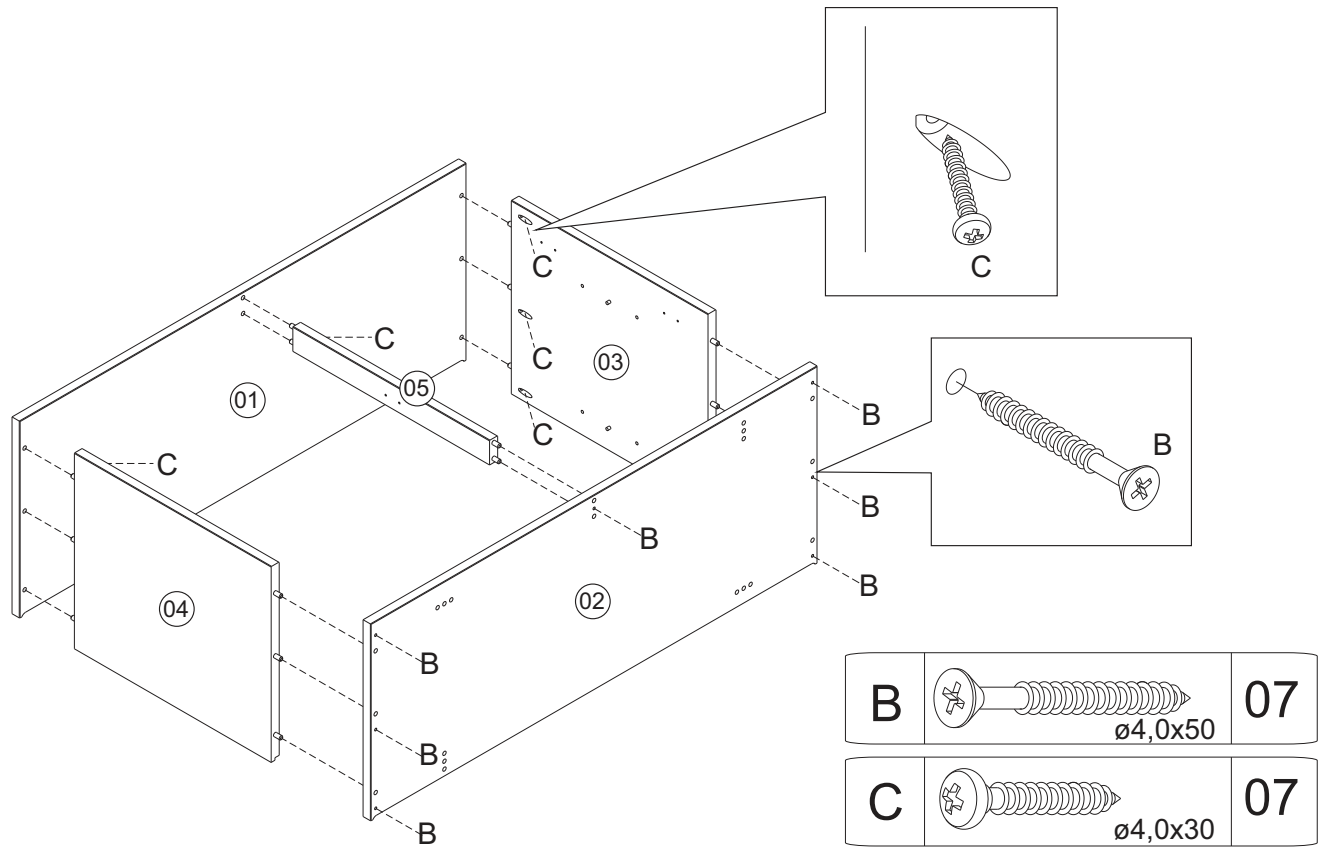
01

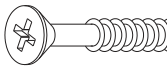
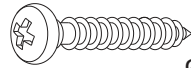


A		24
		$\varnothing 8 \times 30$
D		08
		$\varnothing 3,5 \times 14$

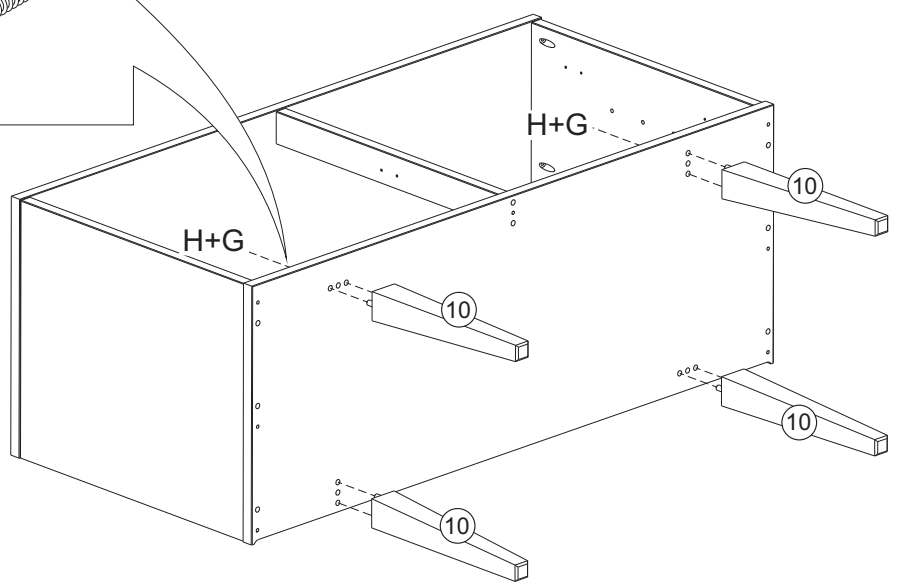
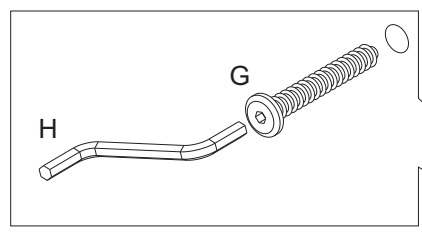
F		04
J		04


02

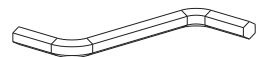


B		07
		$\varnothing 4,0 \times 50$
C		07
		$\varnothing 4,0 \times 30$

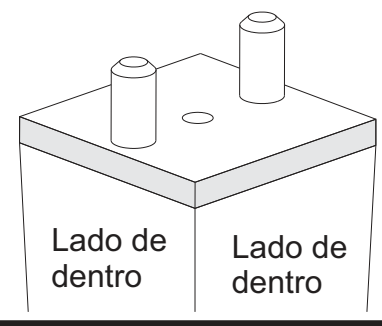
03



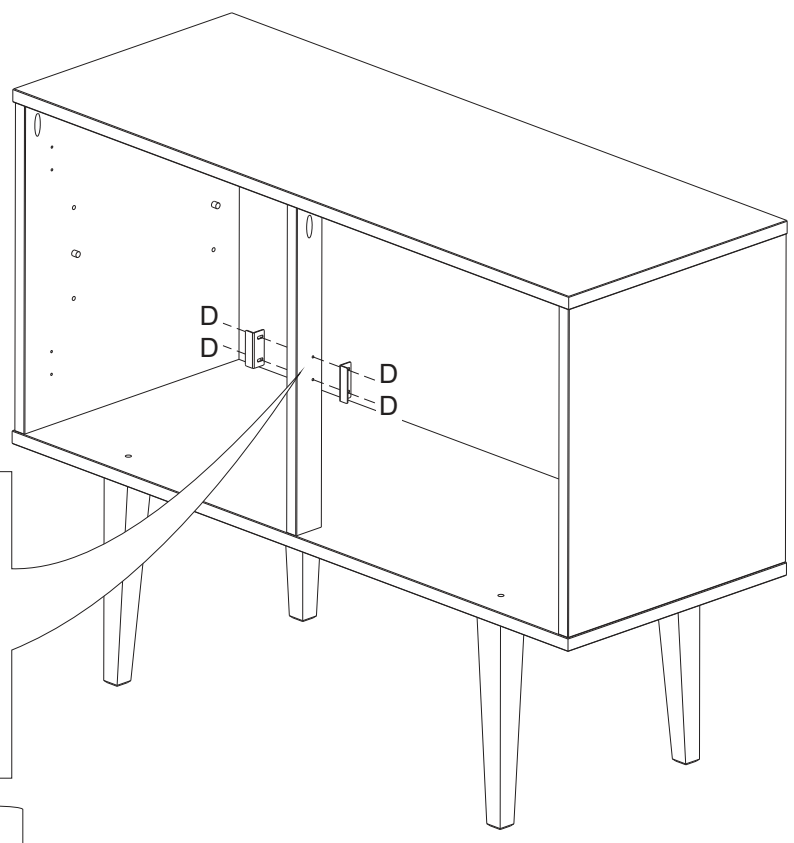
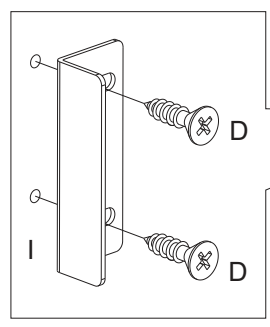
G		04
	ø13mm ø7x50	

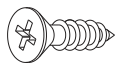
H		01
---	---	----

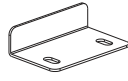
ATENÇÃO!
Montar com os chanfros para dentro.
Observar detalhes!



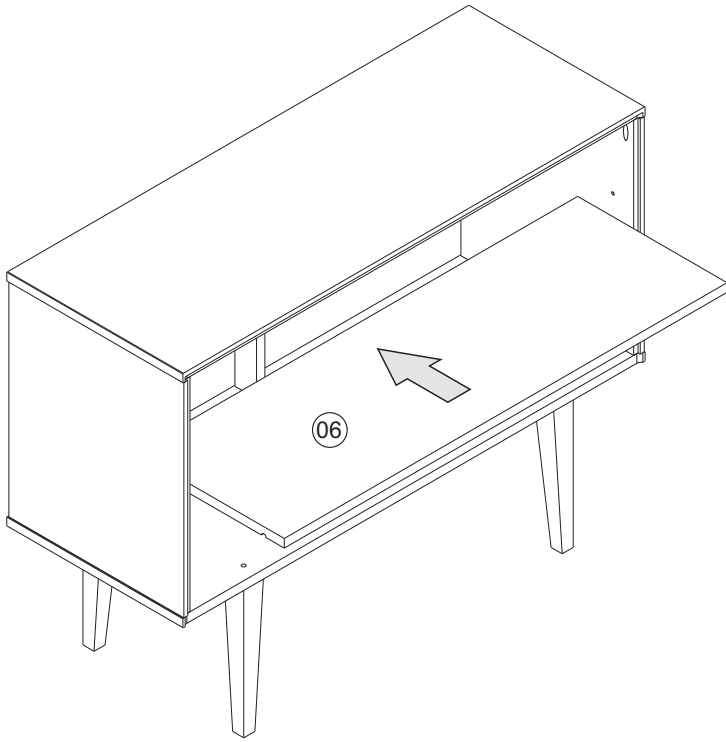
04



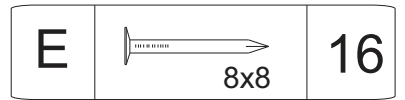
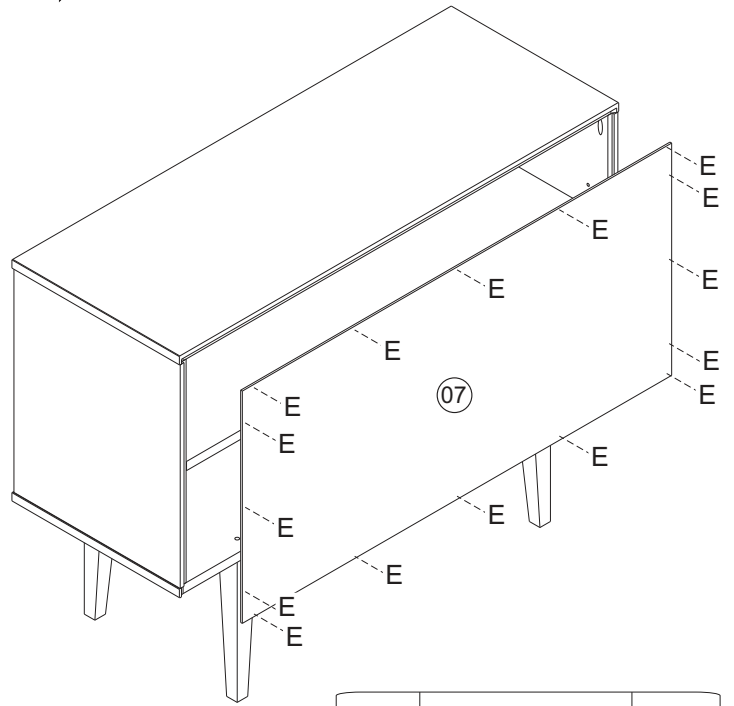
D		04
	ø3,5x14	

I		02
---	---	----

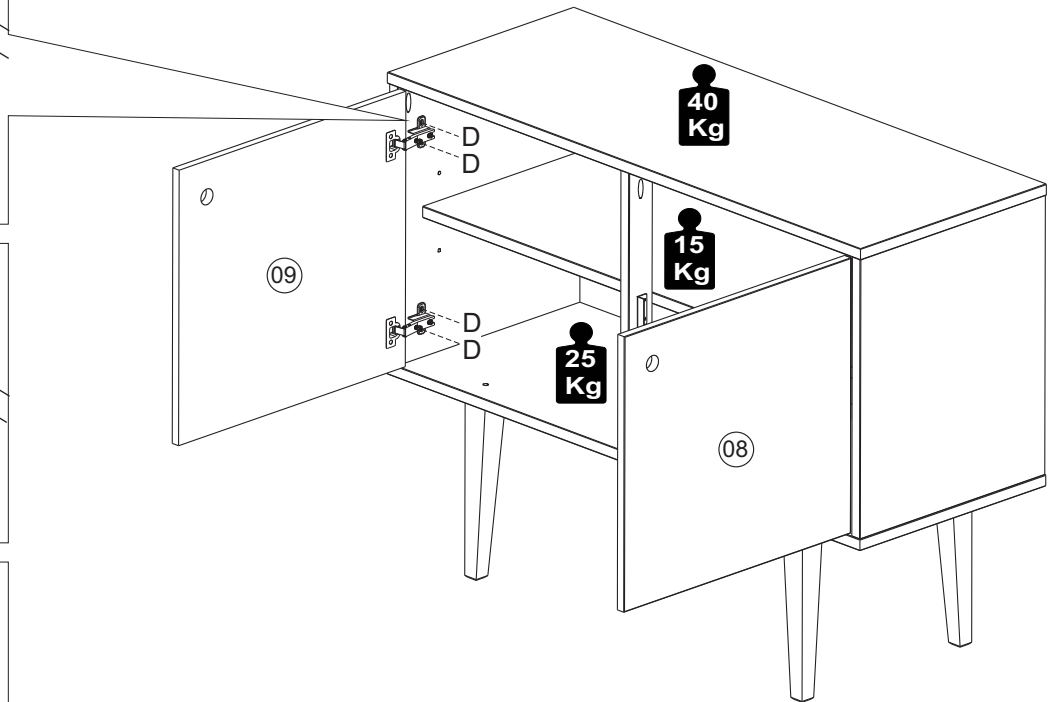
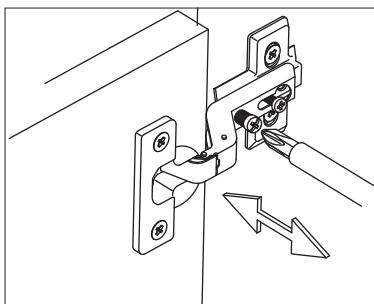
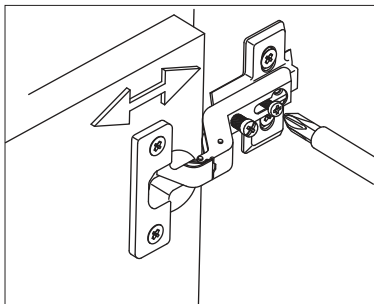
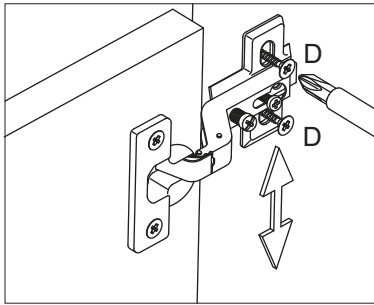
05

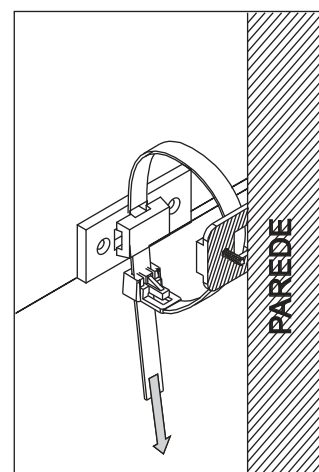
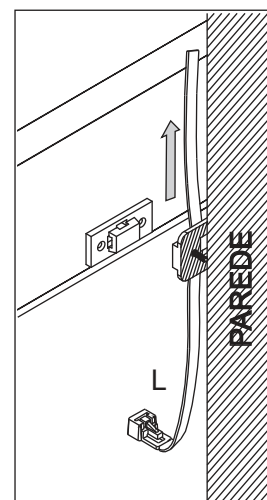
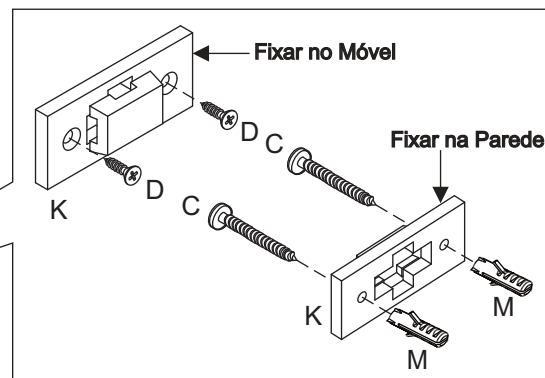
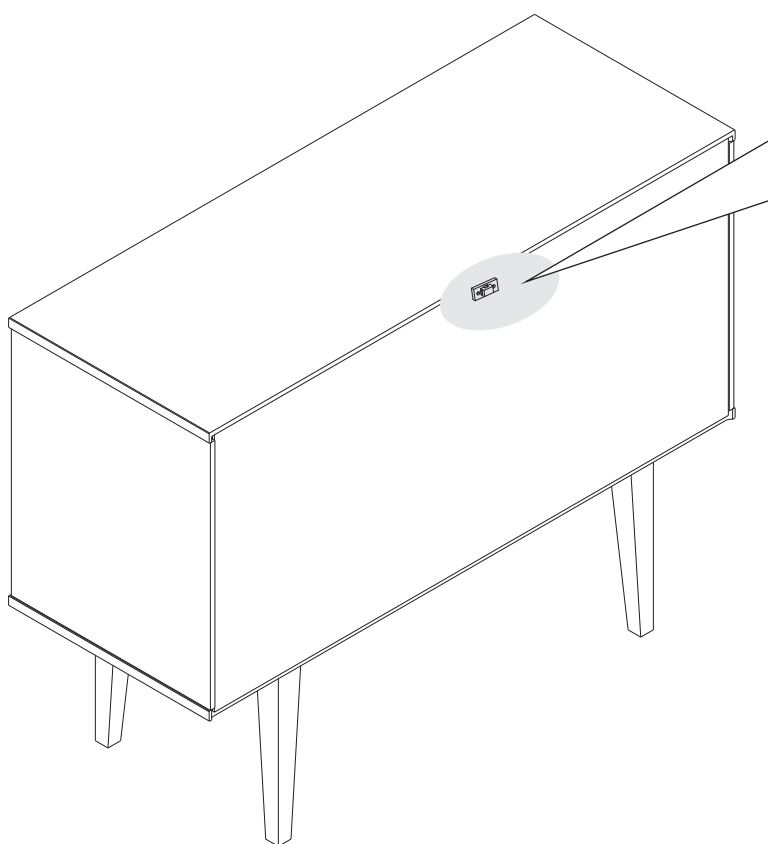
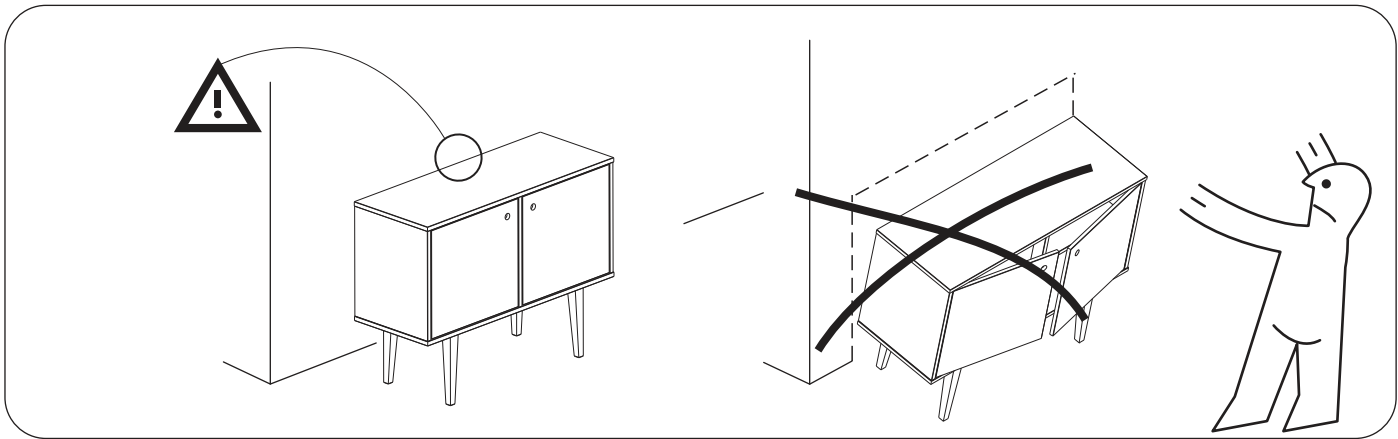


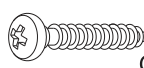
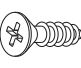
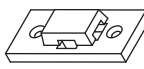


06



07





C	 Ø 4,0x30	02
D	 Ø3,5x16	02
K		02
L		01
M	 Ø6mm	02