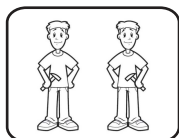


BALCÃO 3 PORTAS VINTAGE

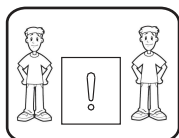
Ref.: 353-0

ATENÇÃO

- 1 - Leia e observe atentamente toda a instrução antes de iniciar a montagem.
- 2 - A montagem do produto deverá ser feita em uma superfície limpa e plana.
- 3 - Os parafusos devem ser apertados periodicamente.
- 4 - Evitar contato com objetos cortantes.
- 5 - Evitar batidas.

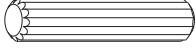
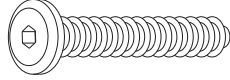


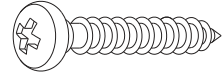
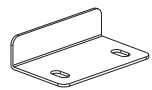
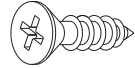
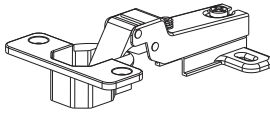
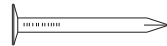
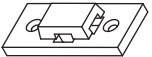





Montagem 2 pessoas

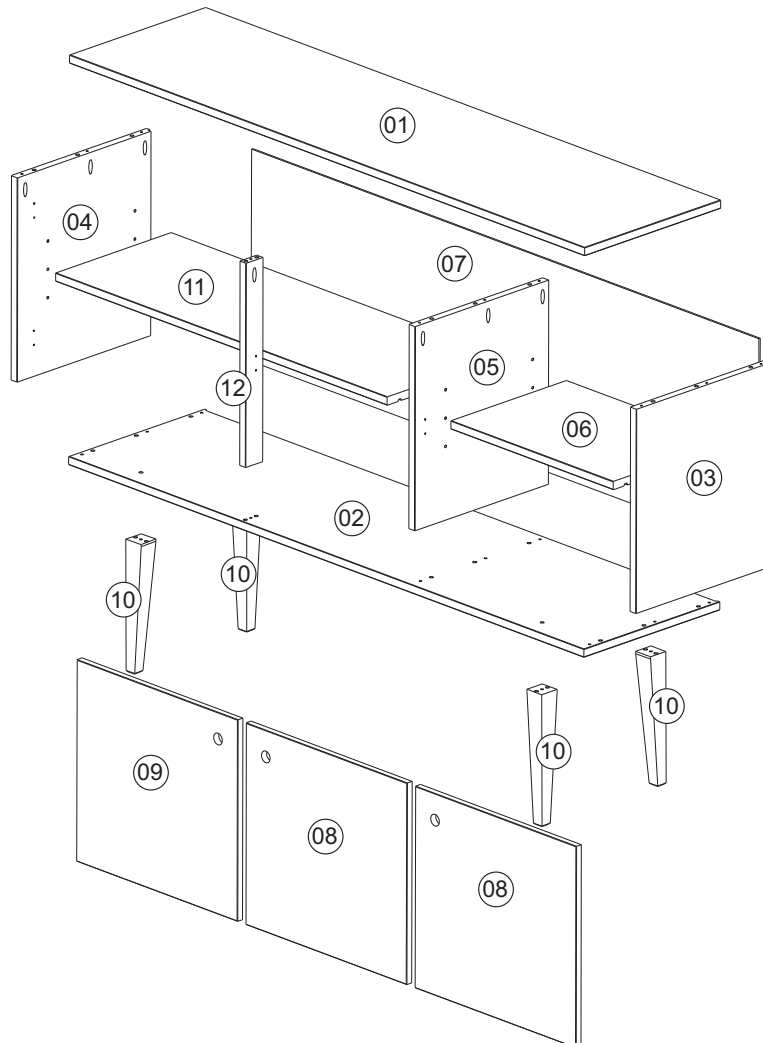


Manuseio das caixas em 2 pessoas

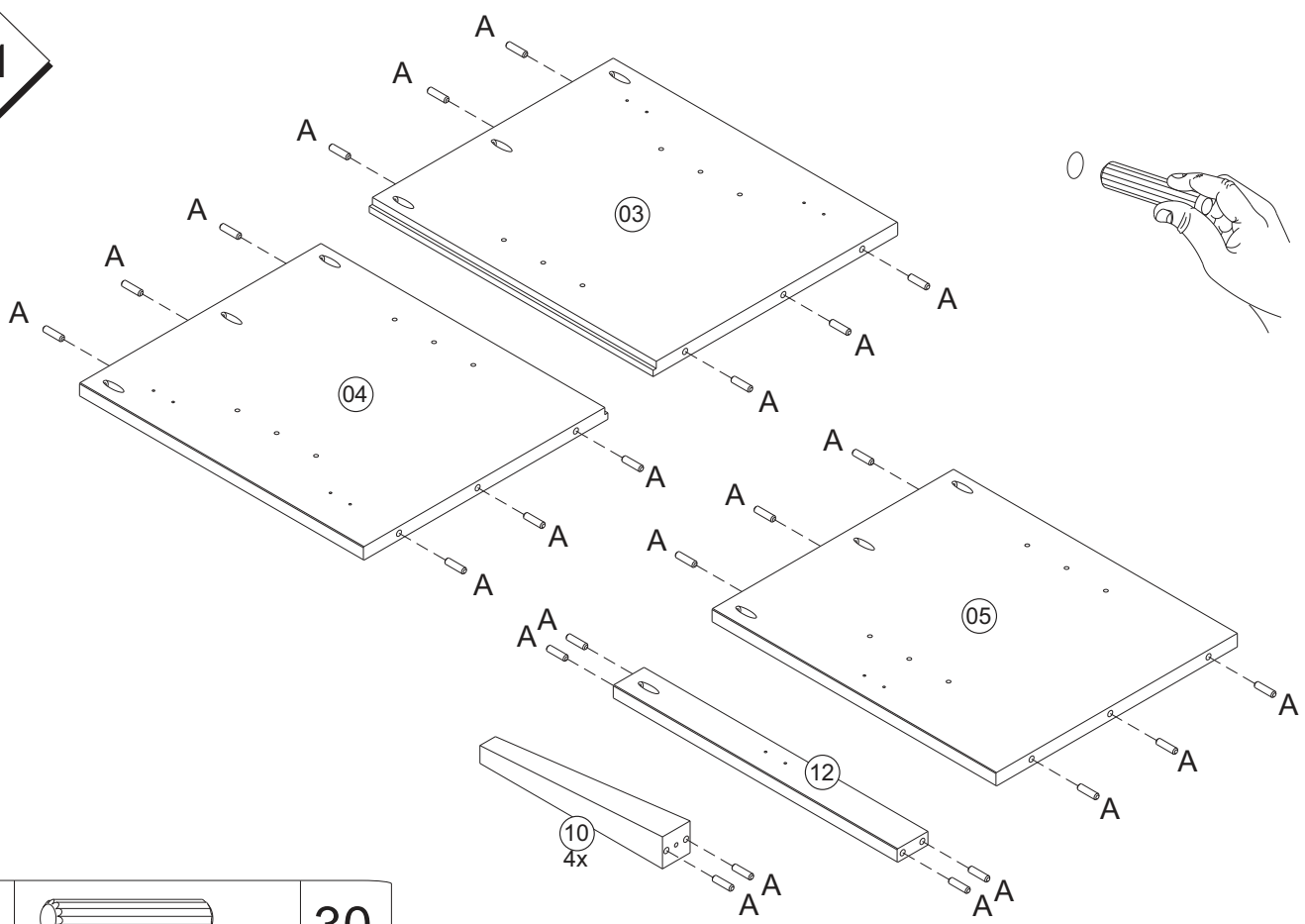
FERRAGENS/ACESSÓRIOS


A		8x30	30	G	13mm 	7x50	04
B		4,0x50	10	H			01
C		4,0x30	12	I			03
D		3,5x14	32	J			06
E		8x8	20	K			02
F			08	L			01
				M		Ø6mm	02

PARTES DO PRODUTO

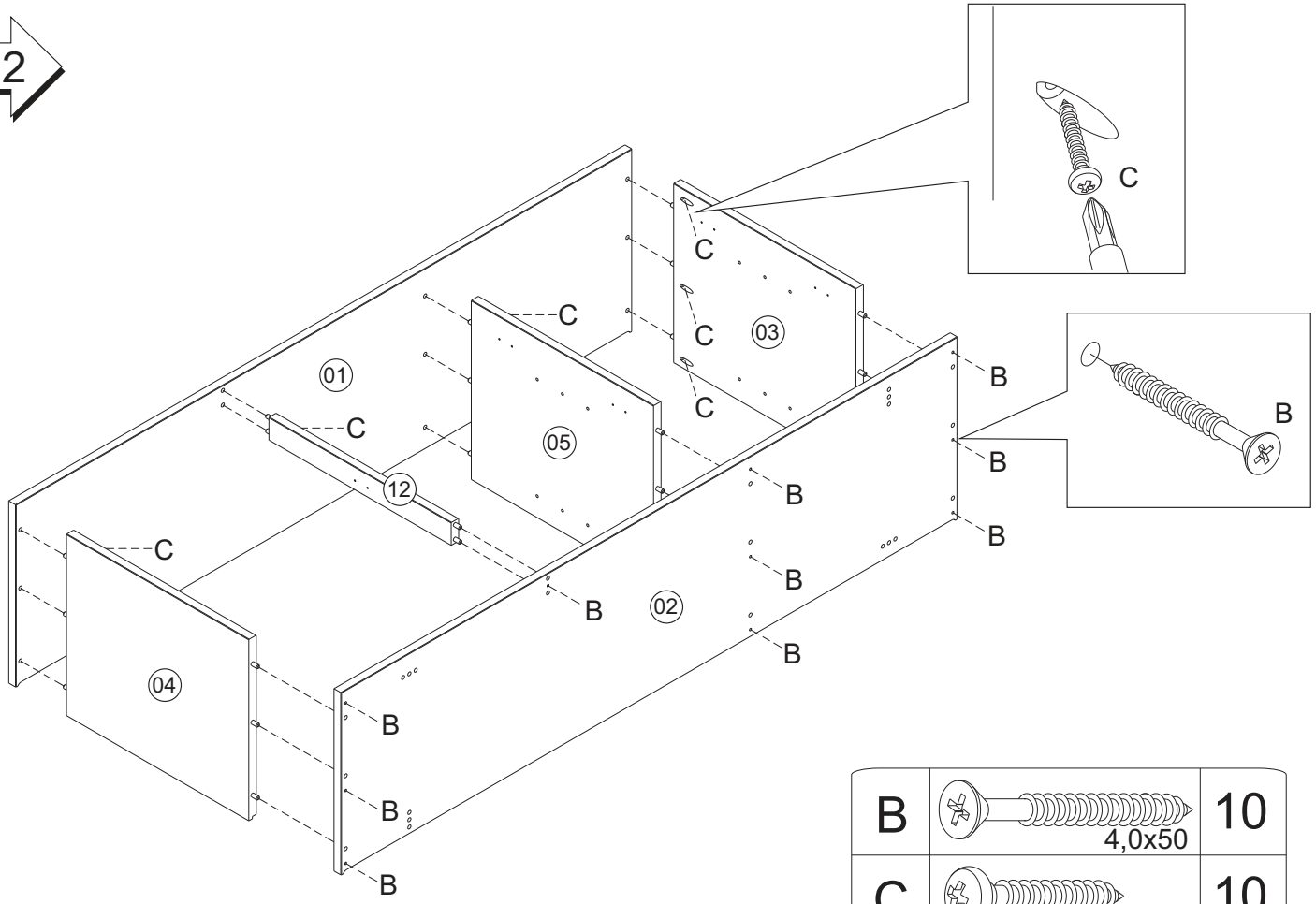




01



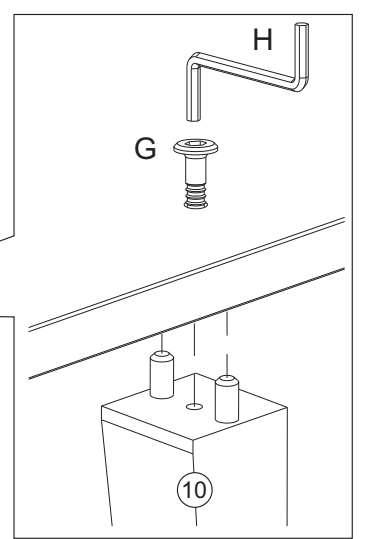
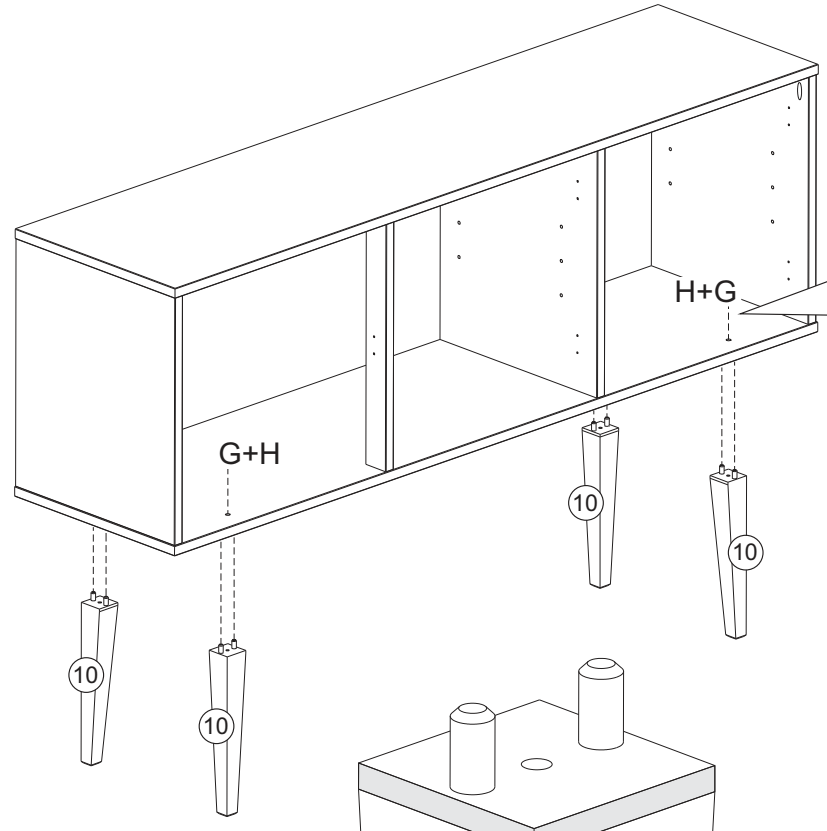
A	 8x30	30
---	--	----

02

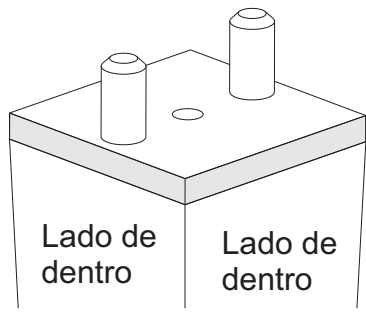




B	 4,0x50	10
C	 4,0x30	10

03

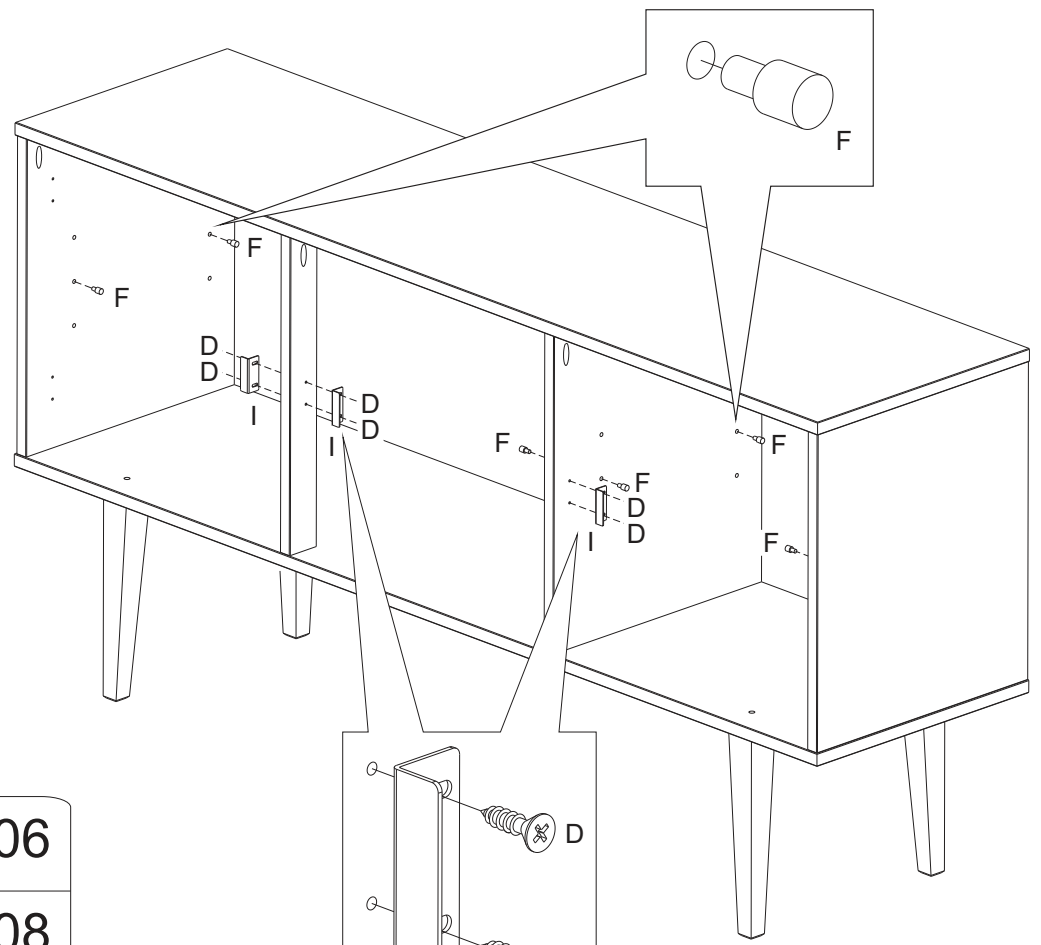


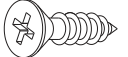

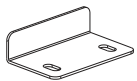
ATENÇÃO!
 Montar com os chanfros
 para dentro.
 Observar detalhes!

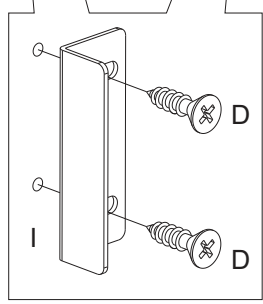


G	 13mm 7x50	04
H		01

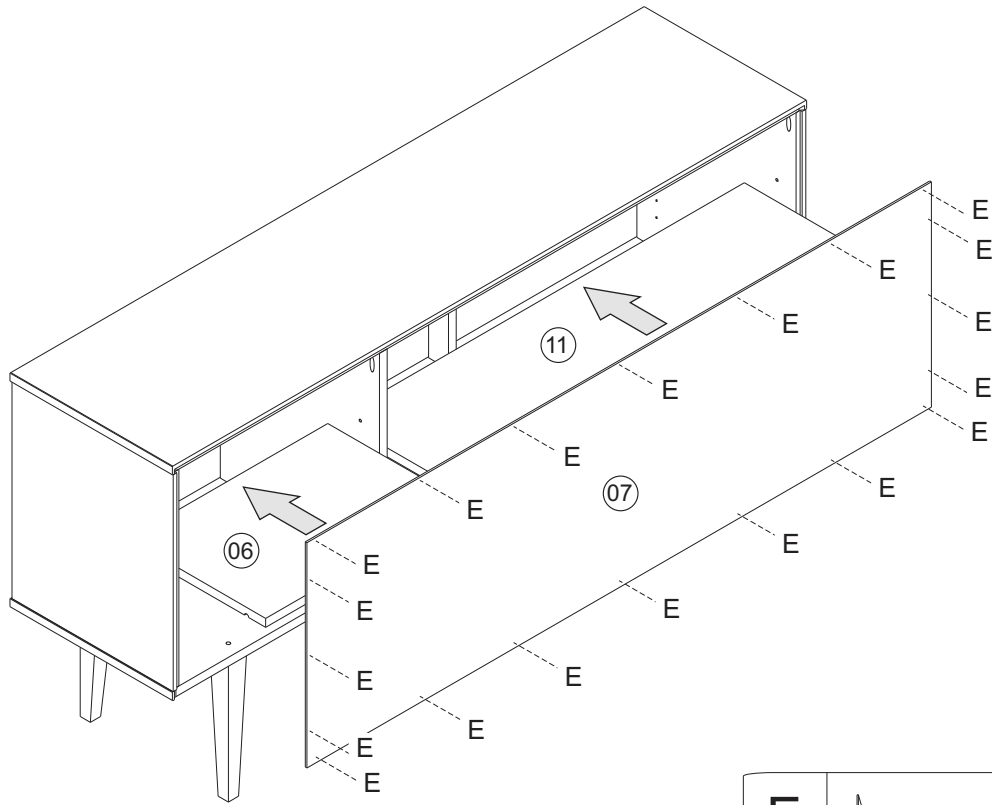
04

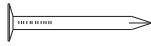


D	 3,5x14	06
F		08
I		03

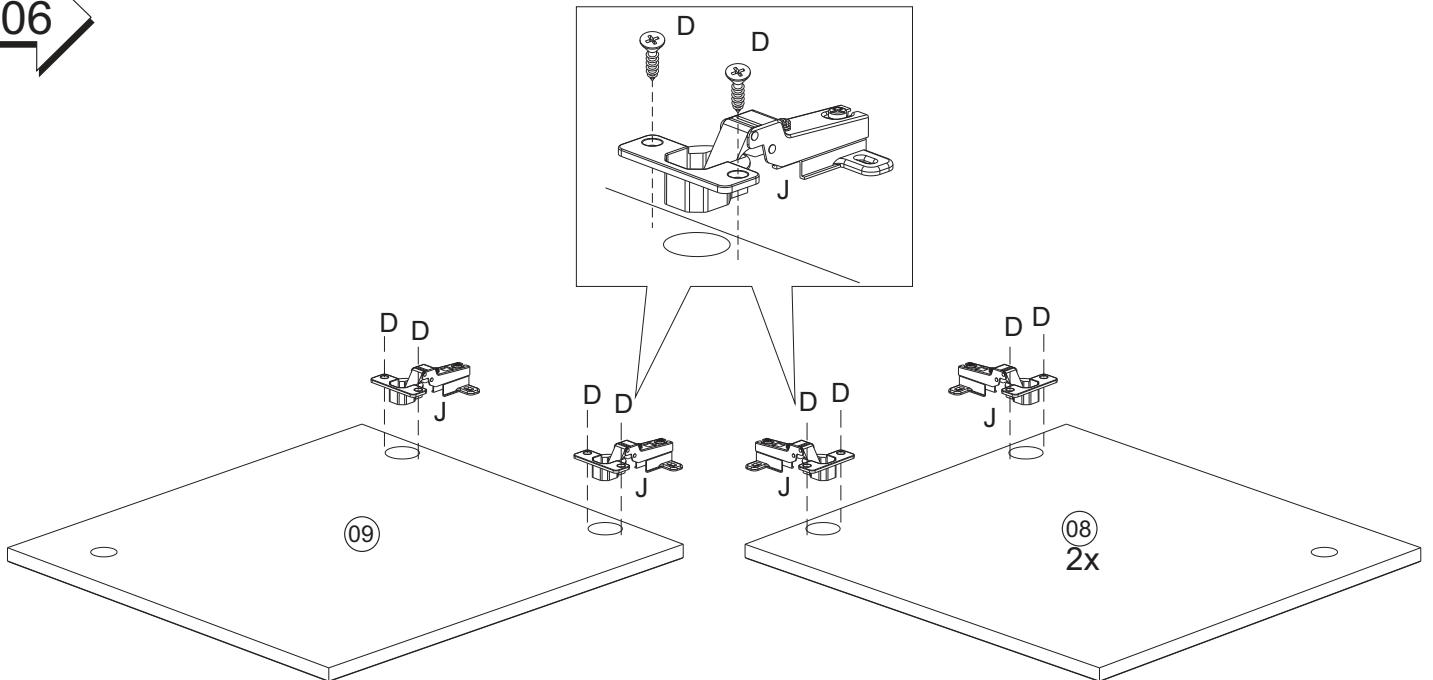


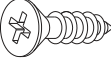
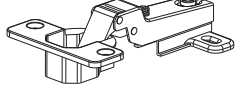
05



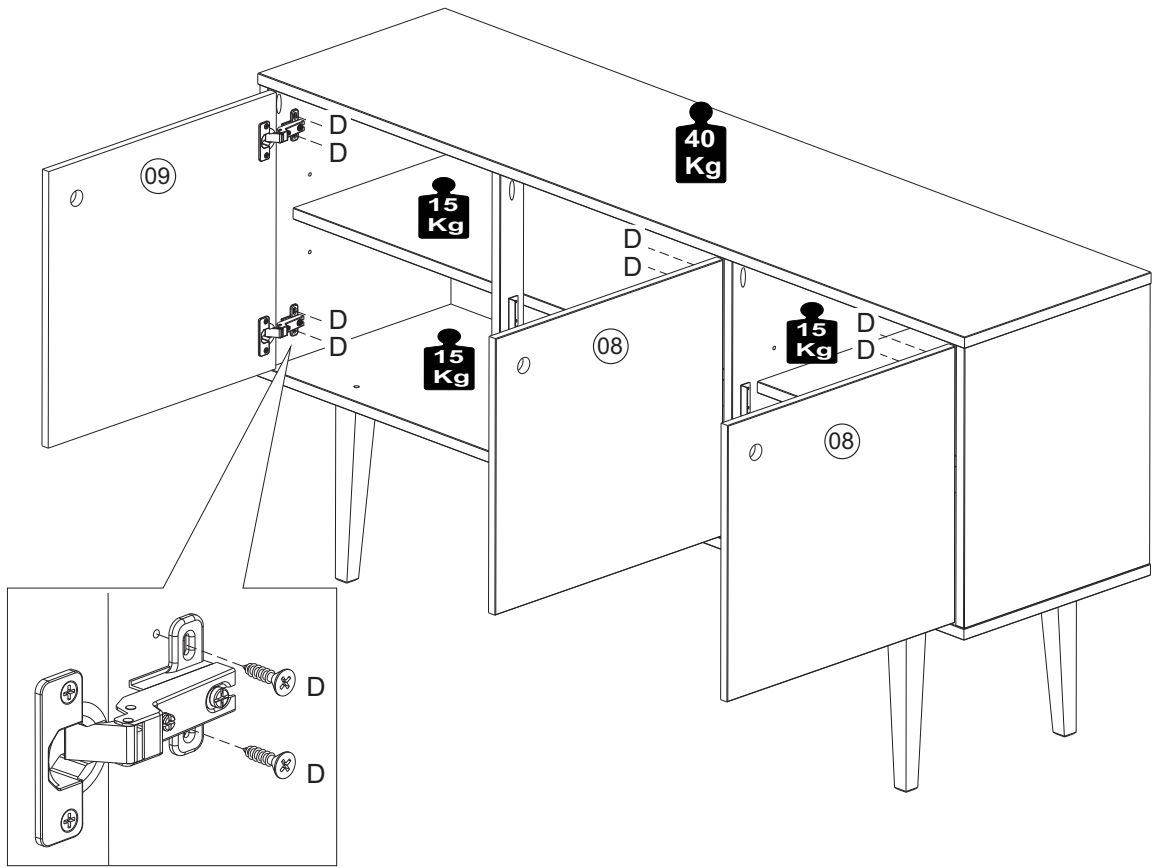
E		8x8	20
---	---	-----	----

06

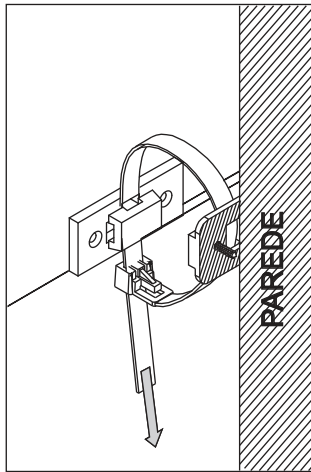
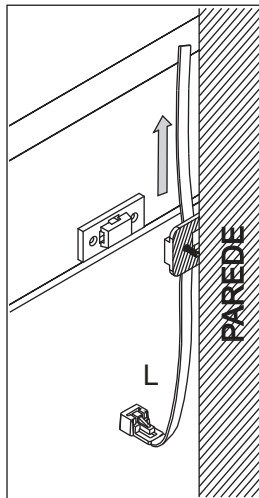
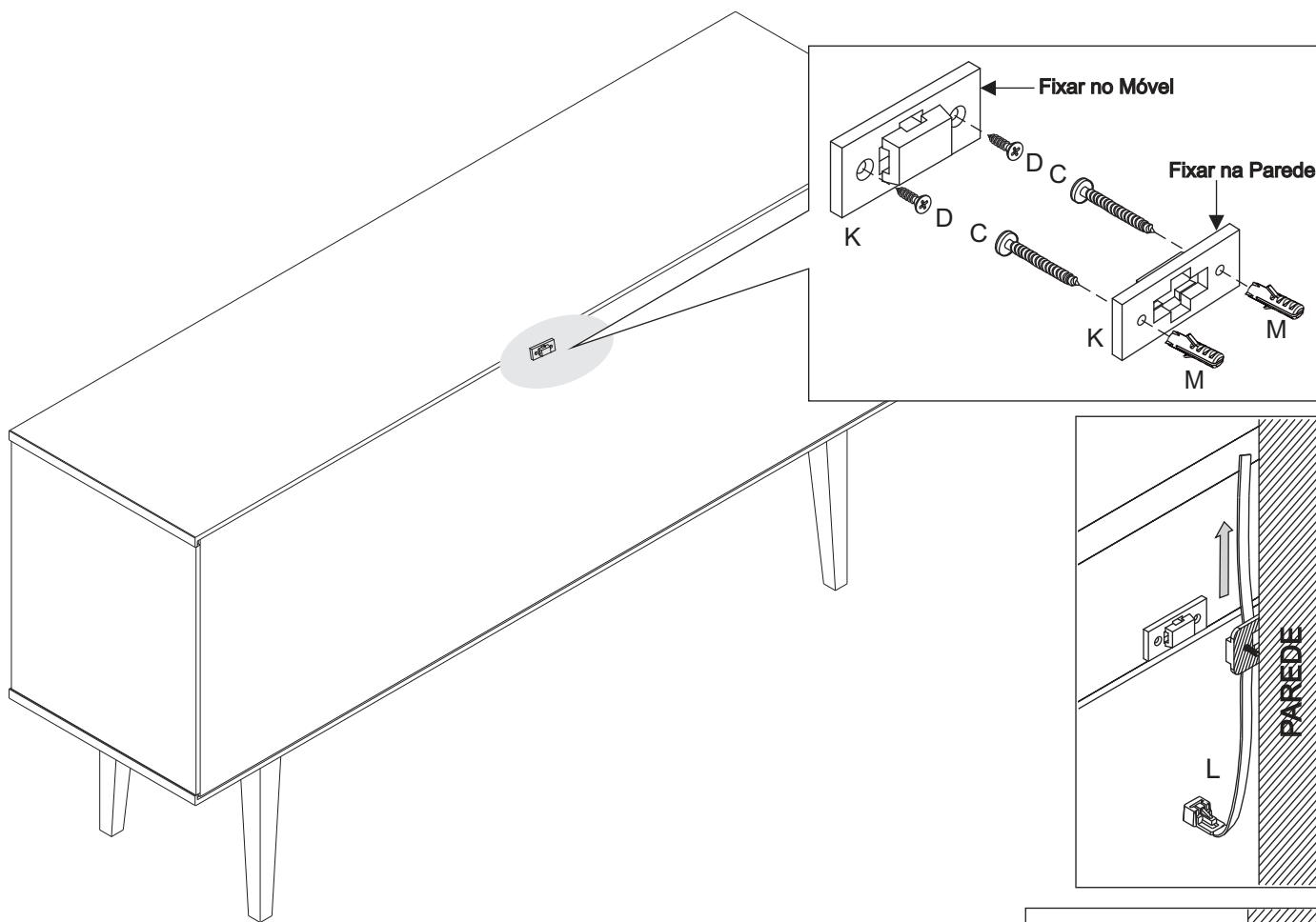
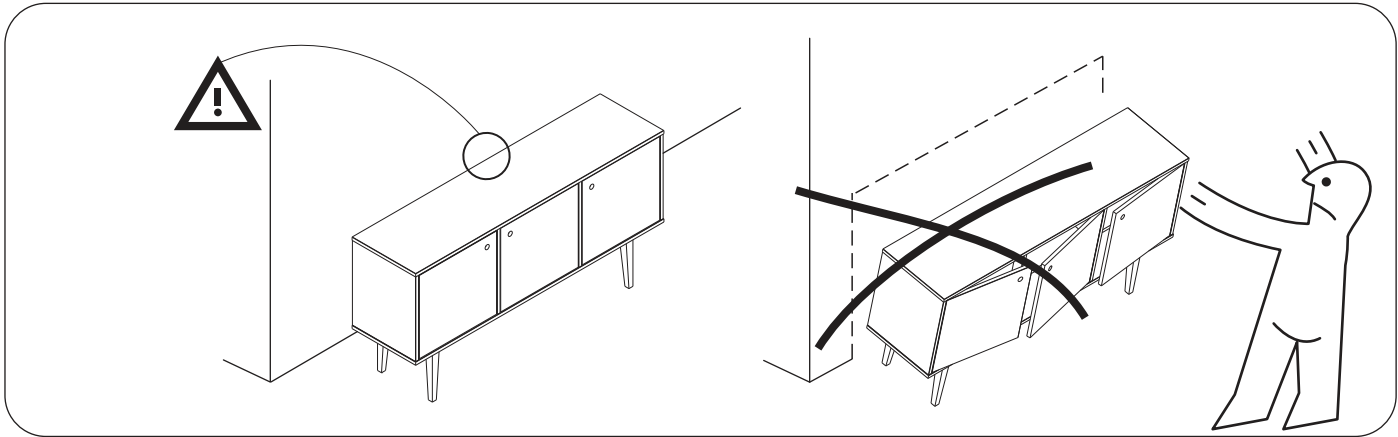


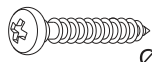
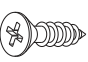
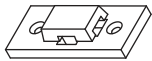


D		3,5x14	12
J			06

07



D		3,5x14	12
---	--	--------	----



C	 Ø 4,0x30	02
D	 Ø3,5x16	02
K		02
L		01
M	 Ø6mm	02