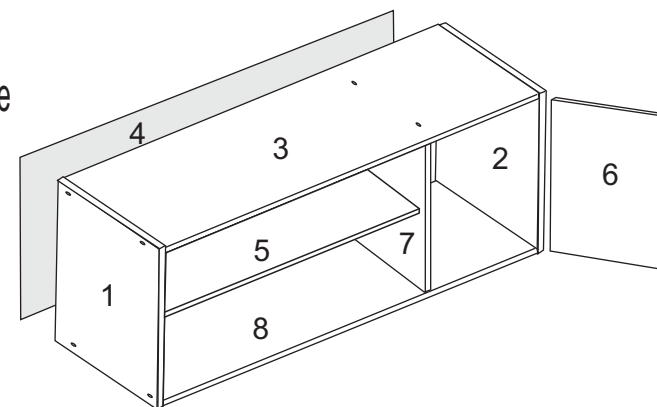
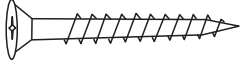

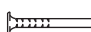






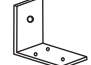

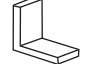
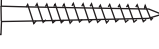



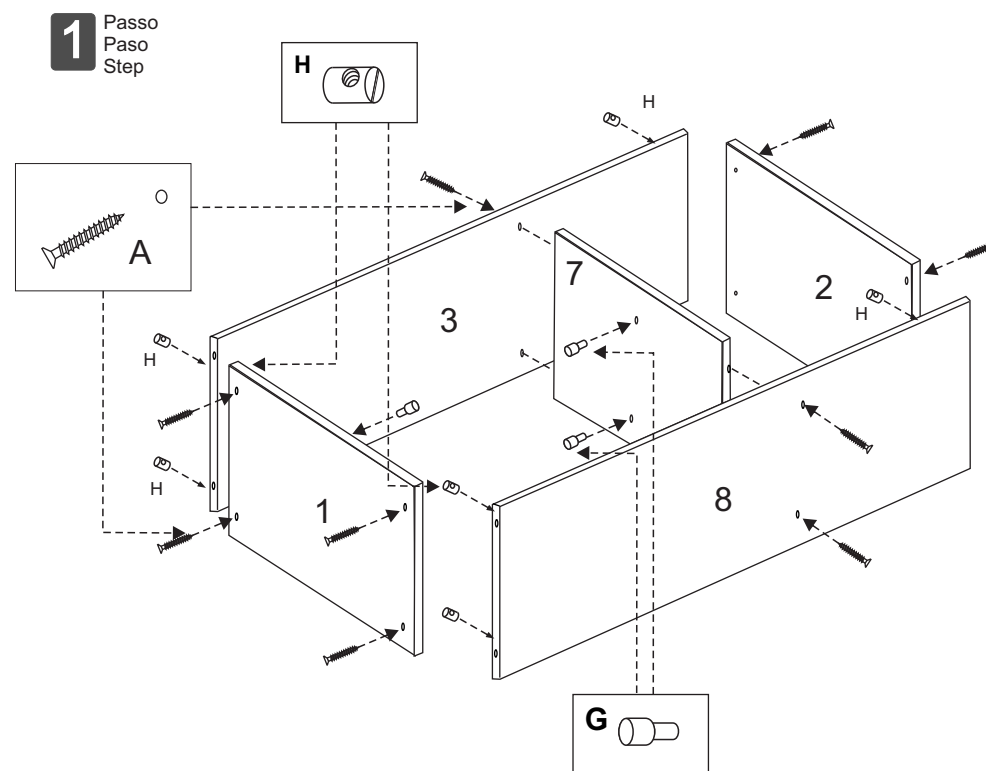
FERRAGENS/ HERRAJE/ HARDWARE

Peças do Produto

- 1 - Lateral Esquerda / Lateral izquierda / Left Side
- 2 - Lateral direita / Lateral derecha / Right side
- 3 - Tampo superior / Tapa superior / Upper top
- 4 - Costa / Espalda / Back
- 5 - Prateleira / Estante / Shelf
- 6 - Porta / Puerta / Door (3x)
- 7 - Divisão/ División / Divider
- 8 - Tampo inferior / Tapa inferior / Lower top



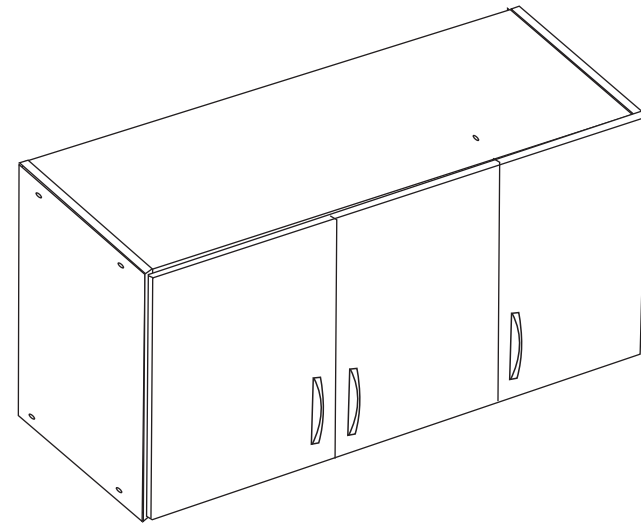
A	Parafuso 4,0 x 40 c/chata Tornillo Screw		12
B	Parafuso 3,5 x 25 c/flangeada Tornillo Screw		6
C	Prego 10 x 10 Clavo 10 x 10 Nail 10 x 10		40
D	Etiqueta Logomarca Label		1
E	Puxador 128 mm Tirador Handle		3
F	Parafuso 3,5 x 12 c/Chata Tornillo Screw		30
G	Pino Suporte Prateleira 8x5,5		8
H	Porca cilíndrica Tuerca cilíndrica Cylindrical nut		8
J	Dobradiça 26 c/calço		6
M	Suporte aéreo Soporte Support		2
N	Bucha 8 mm Bucha Bucha		2
N	Proteção Cantoneira Proteção Cantoneira Proteção Cantoneira		2
P	Parafuso 5,0x50 Tornillo Screw		2
Q	Cavilha 6x 30 Clavija Wood Peg		4



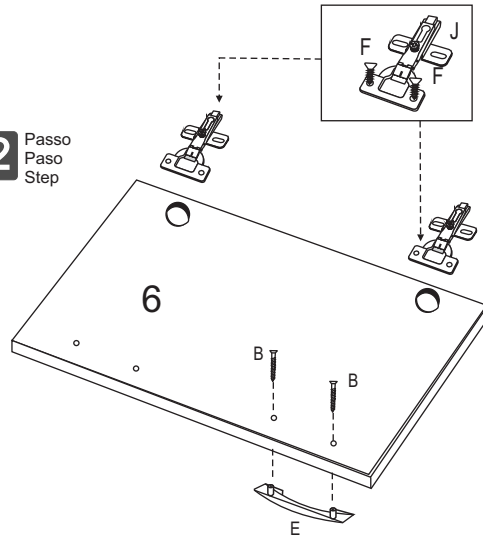
MANUAL DE MONTAGEM
 INSTRUCCIONES DE ARMADO
 ASSEMBLY INSTRUCTIONS



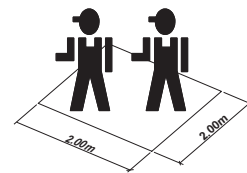
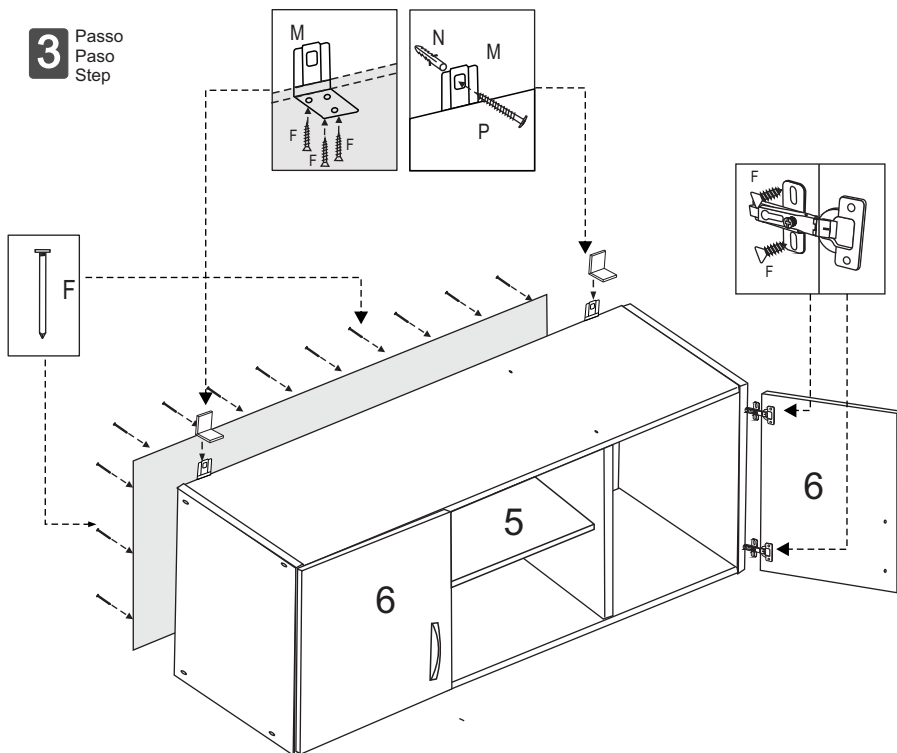
Aéreo Triplo CZ 617



2 Passo
 Paso
 Step



3 Passo
 Paso
 Step



FERRAMENTAS NECESSÁRIAS
 HERRAMIENTAS NECESÁRIAS
 TOOLS NECESSARY

