



Evidência
Móveis

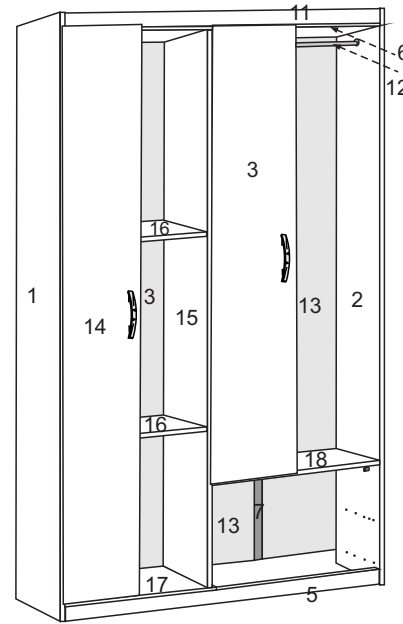
MANUAL DE MONTAGEM
INSTRUCCIONES DE ARMADO
ASSEMBLY INSTRUCTIONS

Roupeiro Ref. 242 / 421

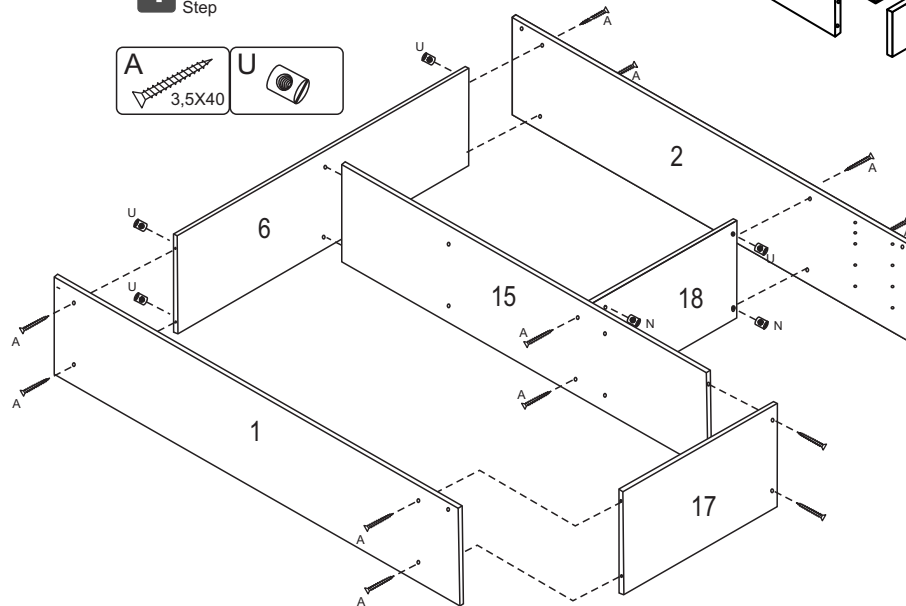


Peças do Produto

- 1 - Lateral Esquerda / Lateral izquierda / Left Side
- 2 - Lateral direita / Lateral derecha / Right side
- 3 - Portas / Puerta / Door (2x)
- 4 - Frente gaveta / Delantero cajón / Front drawer (2x)
- 5 - Rodapé Frontal / Rodapié / Baseboard
- 6 - Tampo superior / Tapa / Upper Top (2x)
- 7 - Perfil H / Profile H (2x)
- 8 - Lateral gaveta / Lateral cajón / Cajón side (4x)
- 9 - Traseiro gaveta / Trasero cajón / Rear cajón. (2x)
- 10 - Fundo gaveta / Fondo cajón / Drawer Bottom (2x)
- 11 - Encabeçamento / Aplique / Wall light
- 12 - Pau de cabide / Madera de percha / Hanger wood
- 13 - Costa / Espalda / Back. (3x)
- 14 - Porta maior / Puerta / Door (2x)
- 15 - Divisória / Divisoria / Divider
- 16 - Prateleira Móvel / Estante / Shelf (2x)
- 17 - Tampo Inferior / Tapa inferior / Top
- 18 - Tampo central / Tapa central / Top

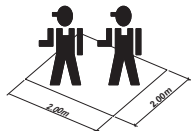


1 Passo
Paso
Step



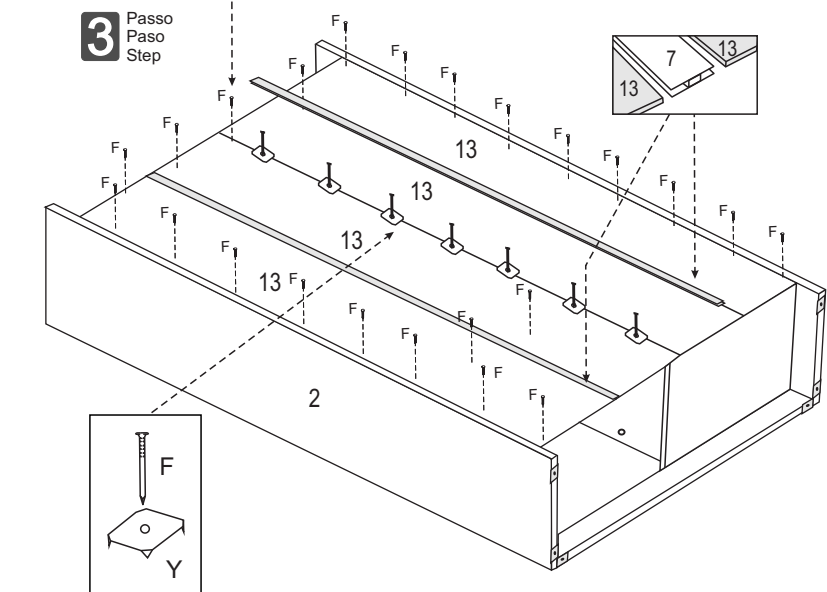
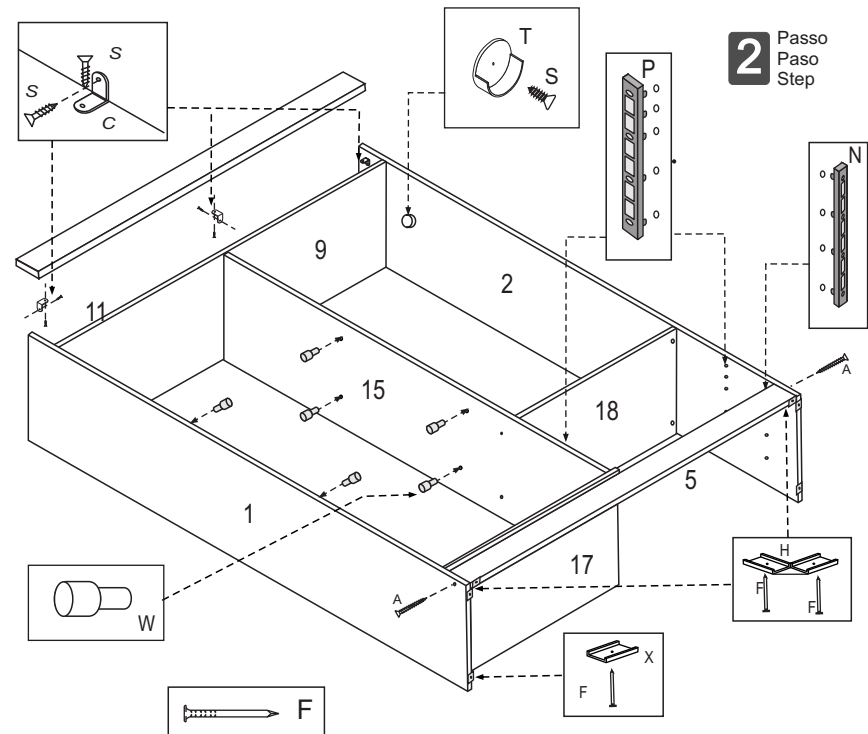
FERRAGENS/ HERRAJE/ HARDWARE

| | | | |
|---|--|--|----|
| A | Parafuso 3,5 x 40 c/chata Tornillo Screw | | 16 |
| B | Parafuso 3,5 x 25 c/flangeada Tornillo Screw | | 13 |
| C | Cantoneira 18x18 Esquina Cantoneira | | 7 |
| D | Cavilha 6 x 30 Clavija Wood Peg | | 12 |
| E | Preço 13 x 15 Clavo 13 x 15 Nail 13 x 15 | | 8 |
| F | Preço 10 x 10 Clavo 10 x 10 Nail 10 x 10 | | 80 |
| H | Sapata L 40 mm Tirador Handle | | 2 |
| J | Cola Pegamento Glue | | 1 |
| L | Etiqueta Logomarca Label | | 1 |
| M | Puxador 128 mm Tirador Handle | | 6 |
| N | Corrediça plástica Rieles Slides | | 1 |
| P | Corrediça plástica Rieles Slides | | 2 |
| Q | Rolete Pino Rolete | | 2 |
| R | Parafuso 3,5 x 20 c/flangeada Tornillo Screw | | 2 |
| S | Parafuso 3,5 x 12 c/Chata Tornillo Screw | | 64 |
| T | Suporte Cabideiro Soporte Support | | 2 |
| U | Porca cilíndrica Tuerca cilíndrica Cylindrical nut | | 10 |
| V | Dobradiça 26 c/calço Dobradiça | | 12 |
| X | Sapata U 15mm Tirador Handle | | 3 |
| Z | Tapa Furo Tapa Top | | 7 |
| Y | Fixador de costa Fixador de espalda Fix back | | 9 |
| W | Pino suporte Prateleira 8x5,5 Soporte Support | | 8 |



FERRAMENTAS NECESSÁRIAS
HERRAMIENTAS NECESARIAS
TOOLS NECESSARY





4 Passo
Paso
Step

MONTAGEM DAS GAVETAS

