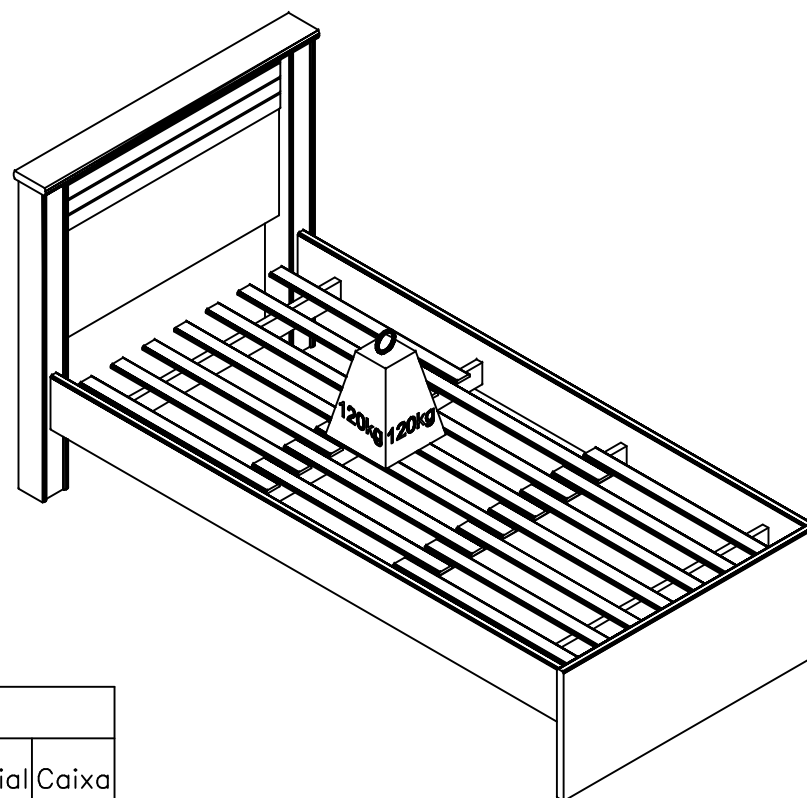
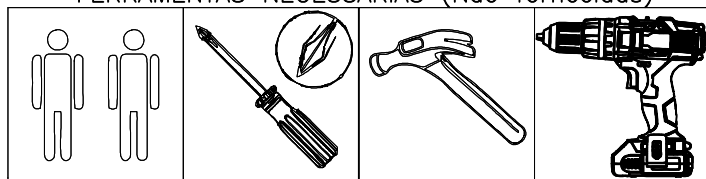


"GARANTIA POR DEFEITO DE FABRICAÇÃO 3 MESES."

FERRAMENTAS NECESSÁRIAS (Não fornecidas)



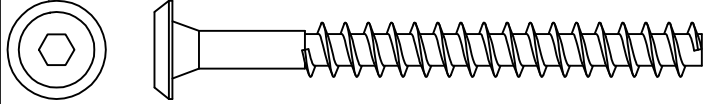
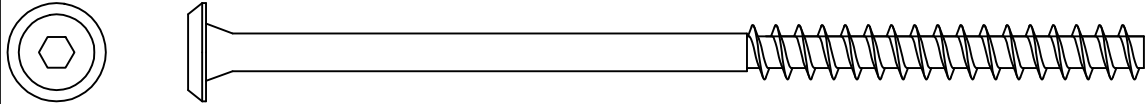
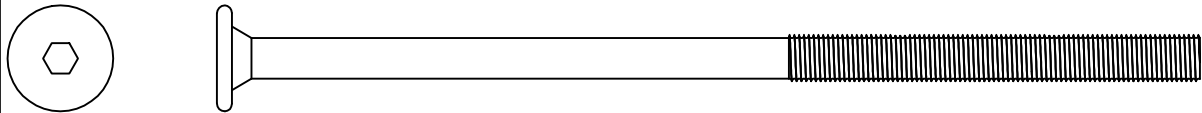
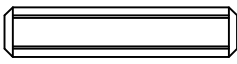

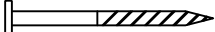
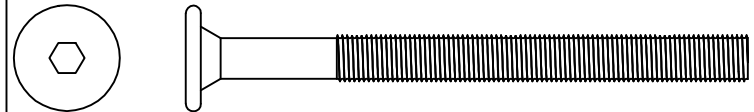


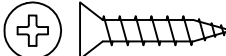
Lista de peças



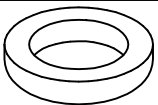

Código de assistência	Descrição	Quant.	Compr. (mm)	Largura. (mm)	Espes. (mm)	Material	Caixa
12817	Travessa da cabeceira	1	1025	109	25	MDP	A
12818	Lateral da cama	2	1890	173	25	MDP	B
12819	Peça larga da cabeceira	1	827	350	15	MDP	A
12820	Peça estreita da cabeceira	1	827	200	25	MDP	A
12821	Peseira	1	960	417	25	MDP	A
12822	Peça menor do pé alto	4	1000	76	15	MDP	A
12823	Peça maior do pé alto	2	1000	96	15	MDF	A
12824	Peça maior interna do pé alto	2	1000	96	15	MDF	A

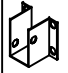


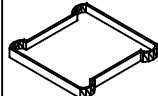

ATENÇÃO:

- 1 – Ler atentamente todo o manual antes de iniciar a montagem do móvel.
- 2 – A montagem deve ser feita em uma superfície plana e limpa.
- 3 – Recomenda-se utilizar a embalagem do móvel para forrar o chão e assim não danificá-los.
- 4 – A montagem deverá ser feita obedecendo às instruções do manual com os devidas ferragens fornecidas.

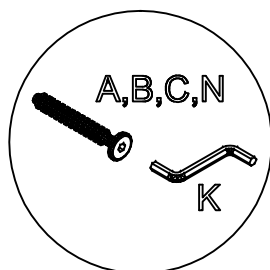
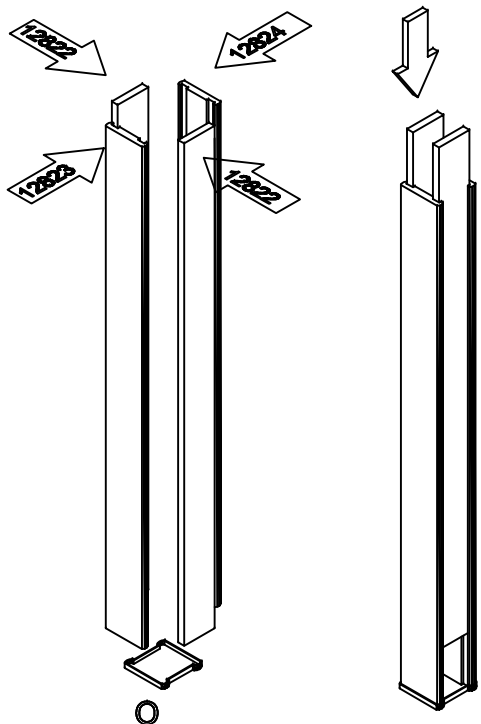
Ferragem (Em escala 1:1)

	Cód	Descrição		Quan					
A	1260		Parafuso estrutural 7x70	2					
B	8020		Parafuso estrutural 7x130	4					
C	4367		Parafuso estrutural 1/4x130	4					
D	1802		Cavilha de madeira 6x30mm	4	H	149		Prego anelado de metal 13x15	2
E	108		Prego anelado de metal 12x12	42	I	4190		Parafuso estrutural 1/4x70	4
F	4214		Parafuso chato 3,5x14	2	J	1901		Sapata deslizadora	2
G	5256		Parafuso chato 4,0x20	48					

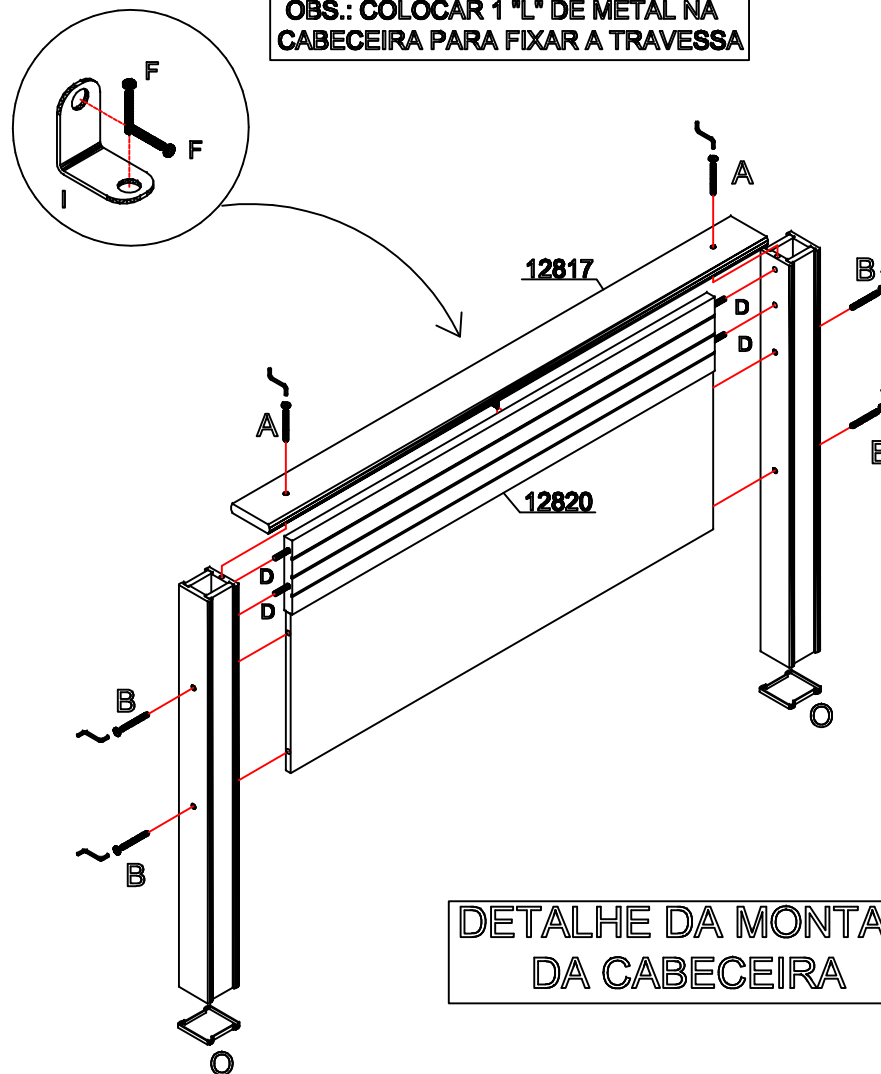
H	4164		Porca elíptica meia lua 1/4"	8
I	85		"L" de metal	1
J	JA=4191 (Tabaco) NT/AM/FR=14978 (Carvalle) BR=1493 (Branco)		Tampa CPL 13mm	14
K	248		Chave Allen 1/4"	1

L	12348		Suporte para travessas	8
M	1318		Travessa 90x70x22mm	4
N	22151		Lastros 70x50x10mm	20
O	JA=8022 (Tabaco) NT/AM/FR=15507 (Caravelle) BR=8021 (Branco)		Sapata 100x100	2
P	58		Etiqueta marca "Kappesberg"	1

DETALHE DA MONTAGEM
 DOS PÉS



OBS.: COLOCAR 1 "L" DE METAL NA
 CABECEIRA PARA FIXAR A TRAVESSA



DETALHE DA MONTAGEM
 DA CABECEIRA

FIXAR O APOIO DO
 LASTRO "S" NA LATERAL
 DA CAMA COM O
 PARAFUSO "T" E EM
 SEGUIDA FIXAR O LASTRO
 NO APOIO.

