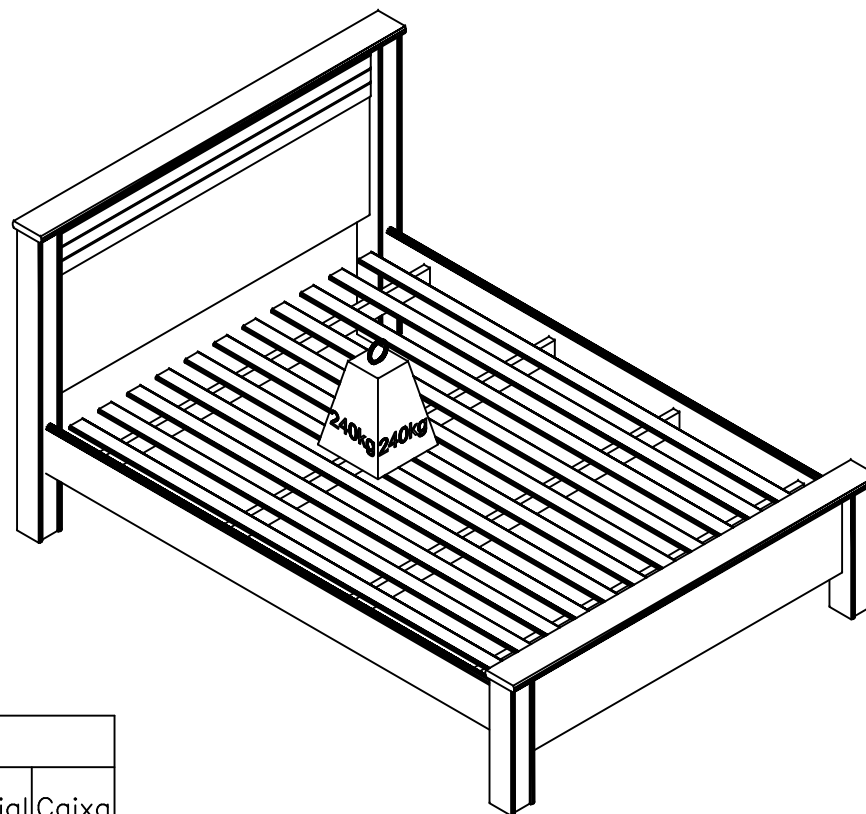
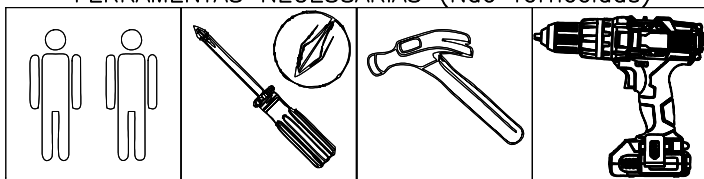


"GARANTIA POR DEFEITO DE FABRICAÇÃO 3 MESES."

FERRAMENTAS NECESSÁRIAS (Não fornecidas)

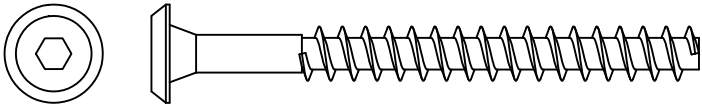
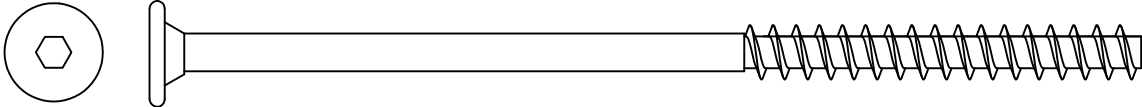
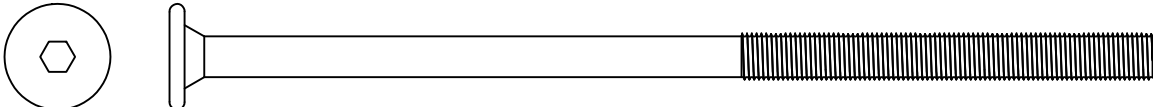

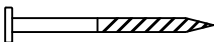

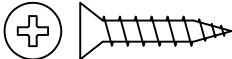




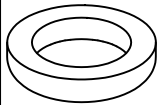
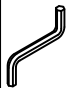
Lista de peças




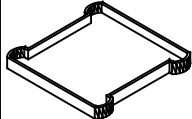

| Código de assistência | Descrição                     | Quant. | Compr. (mm) | Largura. (mm) | Espes. (mm) | Material | Caixa |
|-----------------------|-------------------------------|--------|-------------|---------------|-------------|----------|-------|
| 12695                 | Travessa da cabeceira         | 1      | 1515        | 109           | 25          | MDP      | B     |
| 12696                 | Travessa da peseira           | 1      | 1515        | 109           | 25          | MDP      | B     |
| 12697                 | Lateral da cama               | 2      | 1890        | 173           | 25          | MDP      | B     |
| 12698                 | Peça larga da cabeceira       | 1      | 1317        | 430           | 15          | MDP      | A     |
| 12699                 | Peça estreita da cabeceira    | 1      | 1317        | 200           | 25          | MDP      | A     |
| 12700                 | Peseira                       | 1      | 1317        | 430           | 15          | MDP      | A     |
| 12701                 | Peça menor do pé baixo        | 4      | 450         | 76            | 15          | MDP      | A     |
| 12702                 | Peça maior do pé baixo        | 4      | 450         | 96            | 15          | MDF      | A     |
| 12703                 | Peça menor do pé alto         | 4      | 1085        | 76            | 15          | MDP      | A     |
| 12704                 | Peça maior externa do pé alto | 2      | 1085        | 96            | 15          | MDF      | A     |
| 12705                 | Peça maior interna do pé alto | 2      | 1085        | 96            | 15          | MDF      | A     |

**ATENÇÃO:**

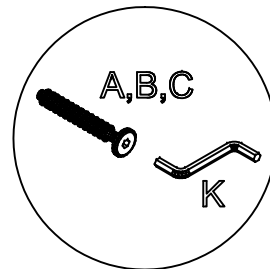
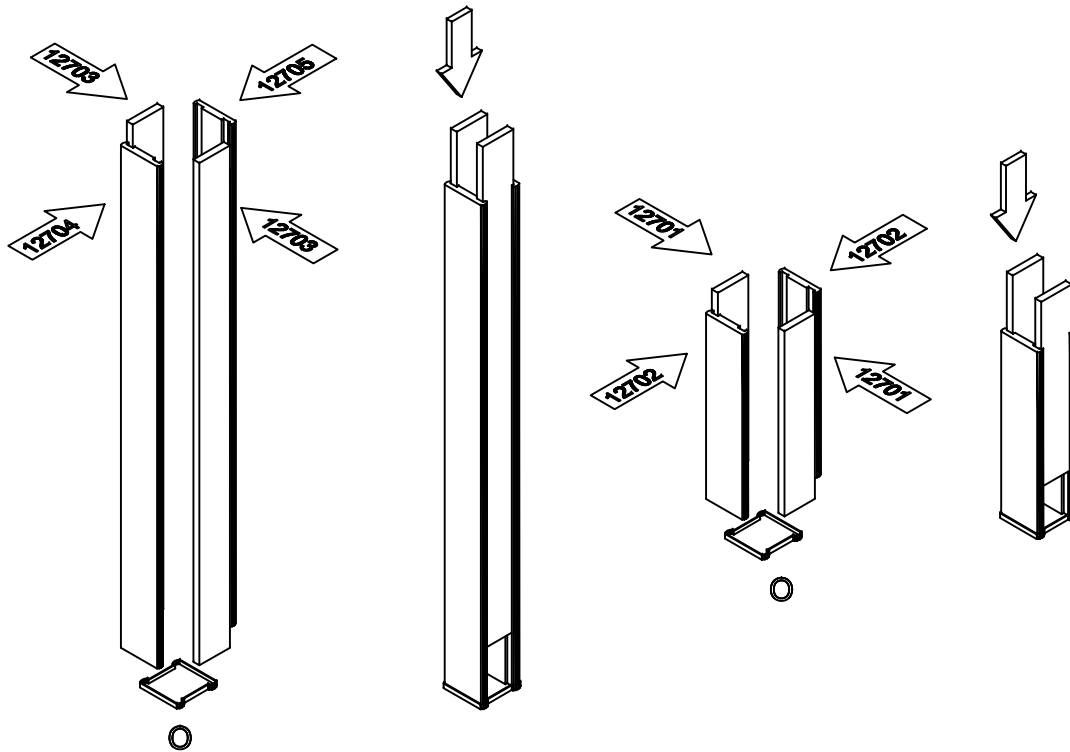
- 1 – Ler atentamente todo o manual antes de iniciar a montagem do móvel.
- 2 – A montagem deve ser feita em uma superfície plana e limpa.
- 3 – Recomenda-se utilizar a embalagem do móvel para forrar o chão e assim não danificá-los.
- 4 – A montagem deverá ser feita obedecendo às instruções do manual com os devidas ferragens fornecidas.

| Ferragem (Em escala 1:1) |      |  |      |
|--------------------------|------|--|------|
|                          | Cód  | Descrição  | Quan |
| A                        | 1260 |  Parafuso estrutural 7x70      | 4    |
| B                        | 8020 |  Parafuso estrutural 7x130     | 8    |
| C                        | 4367 |  Parafuso estrutural 1/4x130   | 8    |
| D                        | 1802 |  Cavilha de madeira 6x30mm      | 4    |
| E                        | 108  |  Pregos anelados de metal 12x12 | 49   |
| F                        | 4214 |  Parafuso chato 3,5x14          | 2    |
| G                        | 5256 |  Parafuso chato 4,0x20        | 48   |

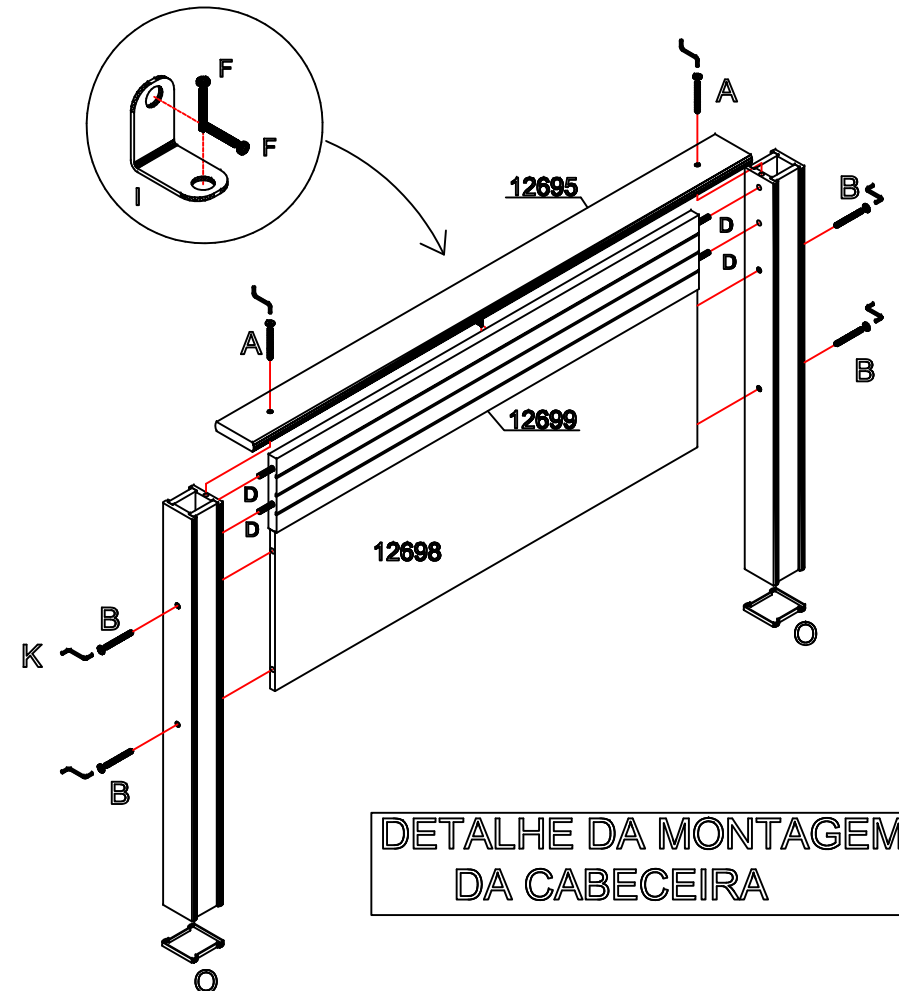
|   |   |  |    |
|---|---|--|----|
| H | 4164  |  Porca elíptica meia lua 1/4" | 8  |
| I | 85  |  "L" de metal                 | 1  |
| J | JA=4191 (Tabaco)<br>NT/FR=<br>14978(Carvalle)<br>BR=1493 (Branco) |  Tampa CPL 13mm               | 20 |
| K | 248   |  Chave Allen 1/4"             | 1  |

|   |   |   |    |
|---|---|---|----|
| L | 12348   |  Suporte para travessas      | 8  |
| M | 347   |  Travessa 1390x70x22mm       | 4  |
| N | 2369  |  Lastros 1870x50x10mm        | 12 |
| O | JA=8022 (Tabaco)<br>NT/FR=15507<br>(Caravelle)<br>BR=8021<br>(Branco) |  Sapata 100x100              | 4  |
| P | 58  |  Etiqueta marca "Kappesberg" | 1  |

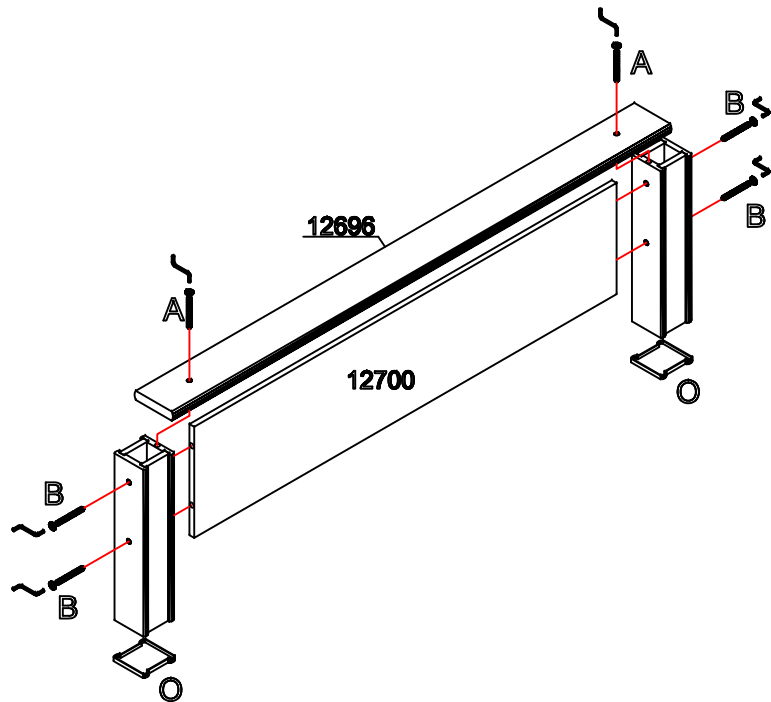
**DETALHE DA MONTAGEM  
 DOS PÉS**



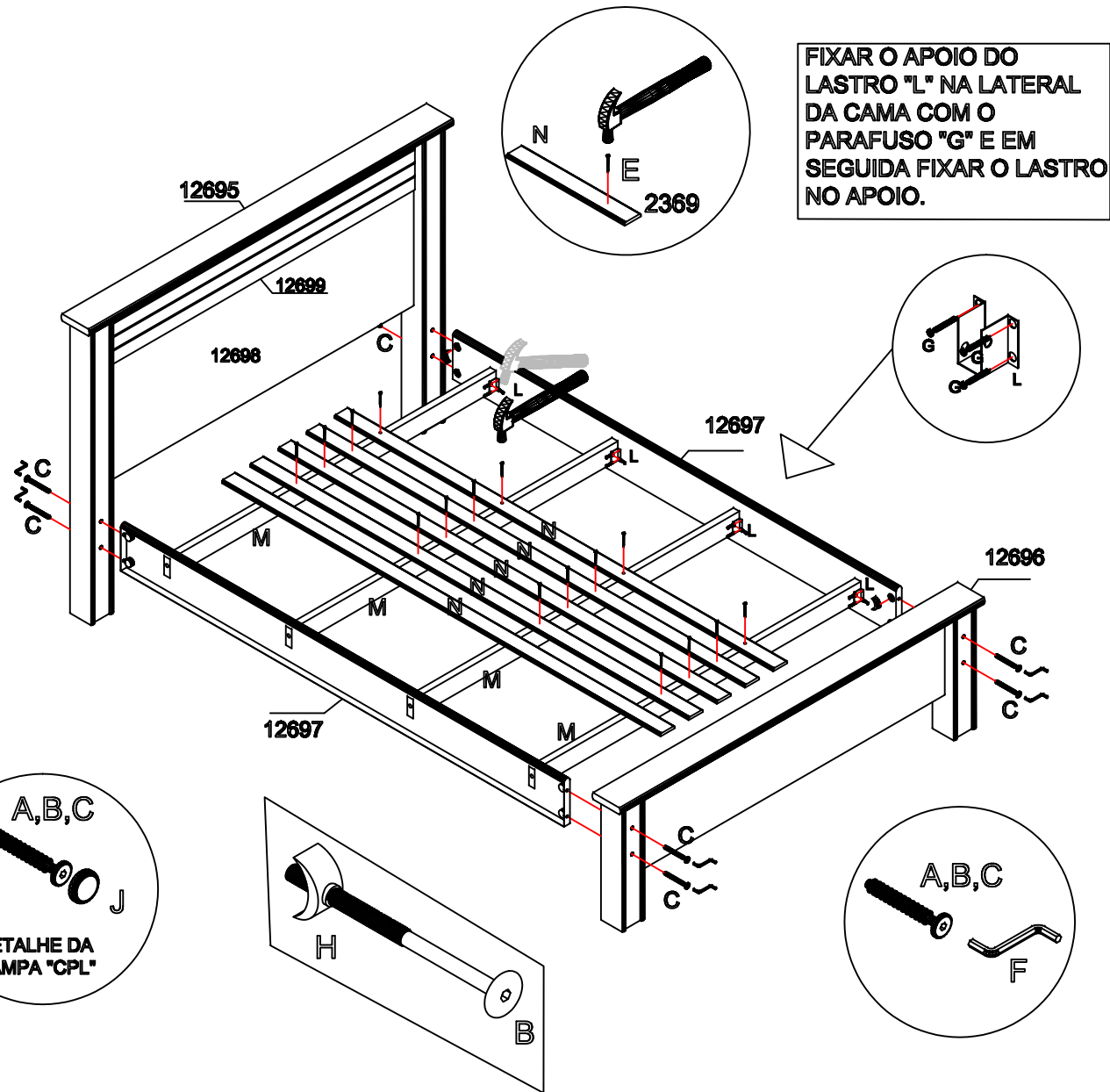
**OBS.: COLOCAR 1 "L" DE METAL NA CABECEIRA PARA FIXAR A TRAVESSA**



**DETALHE DA MONTAGEM  
 DA CABECEIRA**



DETALHE DA MONTAGEM DA PESEIRA



FIXAR O APOIO DO LASTRO "L" NA LATERAL DA CAMA COM O PARAFUSO "G" E EM SEGUIDA FIXAR O LASTRO NO APOIO.

