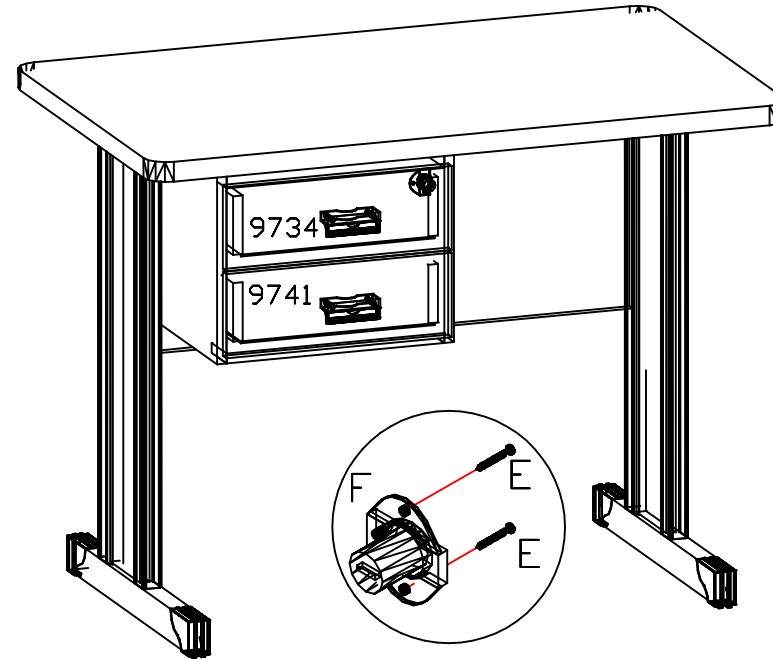


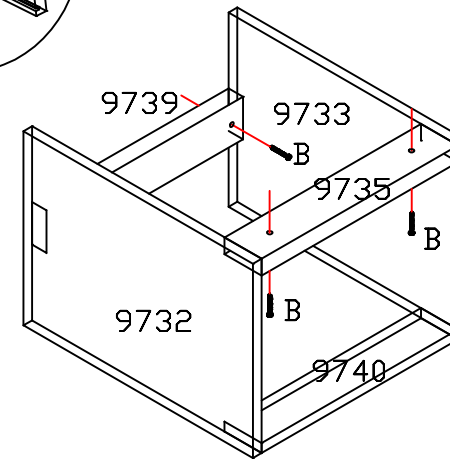
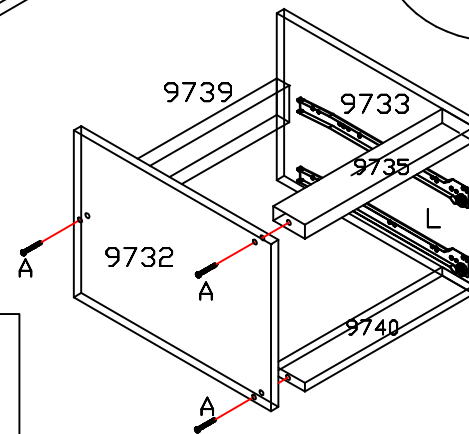
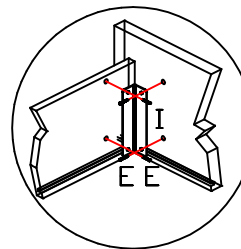
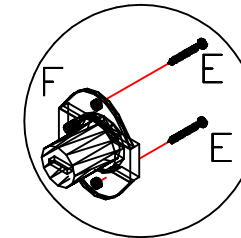
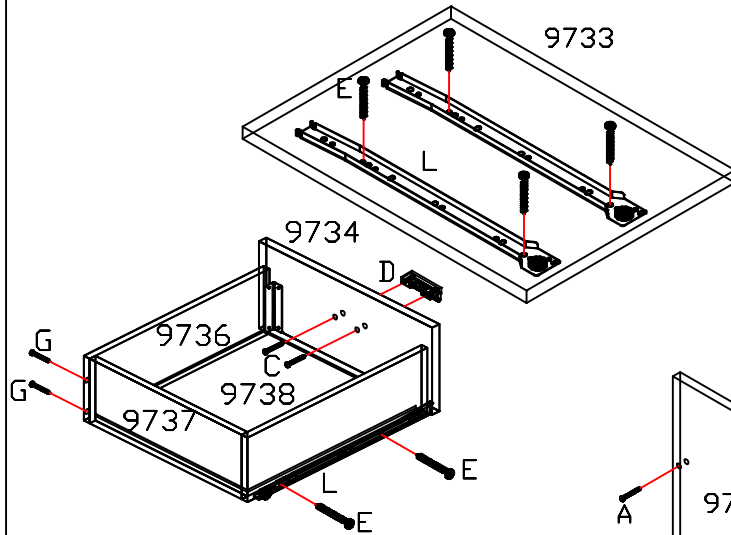
- 9732-LATERAL ESQUERDA
- 9733-LATERAL DIREITA
- 9734-FRENTE DE GAVETA SUP.
- 9735-BATENTE DE GAVETA SUP.
- 9736-LATERAL DE GAVETA
- 9737-CABECEIRA DE GAVETA
- 9738-FUNDO DE GAVETA
- 9739-REFORÇO DE FIXAÇÃO
- 9740-BATENTE DE GAVETA INF.
- 9741-FRENTE DE GAVETA INF.

“OBS; Para solicitar assistência técnica, utilize o código das peças indicado.”

“GARANTIA POR DEFEITOS DE FABRICAÇÃO DE 03 MESES.”



	Cód.	FERRAGEM	QTDE.
A	2592	ZINCADO BRANCO 4,0x40 FLANGEADO	06
A	4042	PINTADO PRETO 4,0x40 FLANGEADO	06
B	414	4,0x35 PANELA	04
C	14773	3,5x25 FLANGE	04
D	5710	PUXADOR	02
E	4214	3,5x14 CHATO	39
F	1620	FECHADURA	01
G	149	PREGOS 13x15	08
I	899	CANTONEIRA METAL	04
J	1622	L' DE ENGATE PARA FECHADURA	01
L	169	CORREDIÇA ESTREITA METÁLICA 350mm	02



“OBS; Para solicitar assistência técnica, utilize o código da ferragem indicado.”

“OBS; Colocar os parafusos da corrediça pelo lado e não por baixo.”

