

"GARANTIA POR DEFEITO DE FABRICAÇÃO DE 3 MESES."

# FERRAGEM

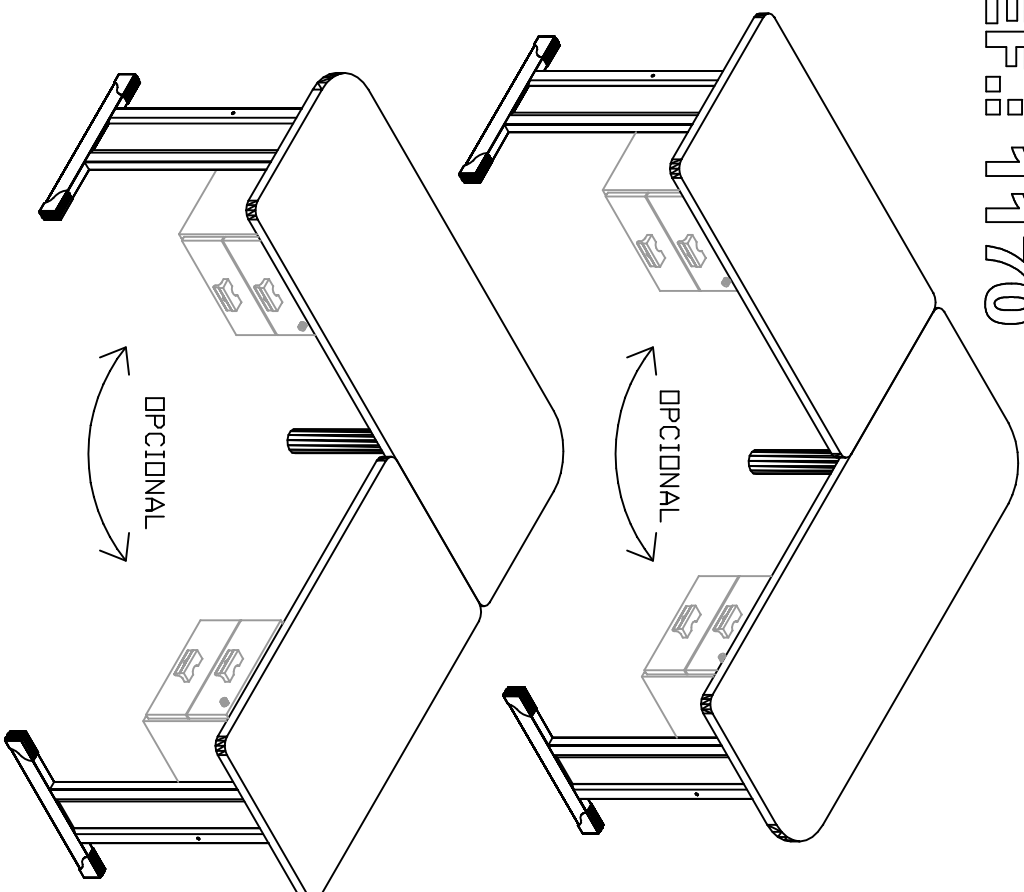
"DBS: Para solicitar assistência técnica, utilize o código das peças indicado."

CAD.	FERRAGEM	QTD.
A	FERRAGEM 7.0x100	04
B	FERRAGEM 7.0x70	04
C	ZINCO BRANCO 4.0x4.0	08
C	ZINCO PRETO 4.0x4.0	08
D	FERRAGEM 4.0x35	04
E	FERRAGEM 4.0x25	04
F	FERRAGEM 3.5x14	69
G	PUXADOR	02
H	FECHADURA	01
I	TRANCA DA GAVETA	01
J	CANTONEIRA DE METAL	05
K	CAVILHA 6x30	03
L	PONTEIRA ALUMINIO	04
M	SARAFIA DO PE CINZA CLARO	01
N	CHAVE	01
□	TAMPA P/ ESTRUTURAL CINZA CLARO	08
□	TAMPA P/ ESTRUTURAL CINZA ESCURO	08
P	LARGO DOS TAMPOS	03
Q	LARGO DOS TAMPOS 13x15	08
R	<b>kappesberg</b> CORREIDOR ESTREITA METALICA 35MM	01
S	CORREIDOR ESTREITA METALICA 35MM	02
T	CONJUNTO DE PÉS DE METAL CINZA ALUMINIO	01
T	CONJUNTO DE PÉS DE METAL CINZA CARVALLÉ	01
U	PÉ DE METAL CILINDRICO CINZA	01
U	PÉ DE METAL CILINDRICO CINZA ALUMINIO	01
U	PÉ DE METAL CILINDRICO CINZA CARVALLÉ	01

**kappesberg**<sup>móveis</sup>

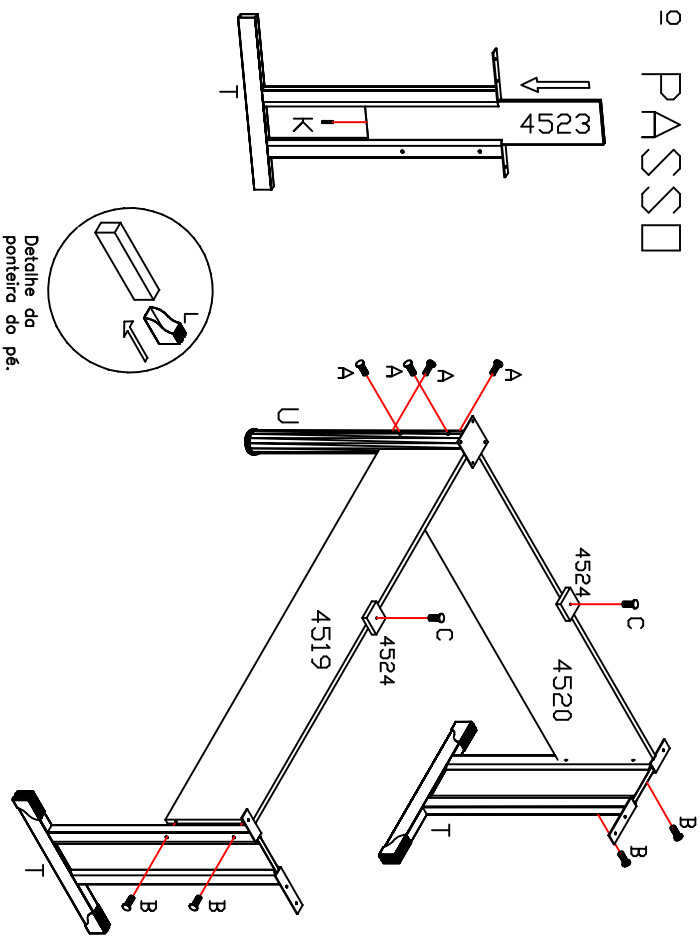
Av. Salvador 235 - TUPANDI - RS  
 FONE (051) 3635-8800  
[www.kappesberg.com.br](http://www.kappesberg.com.br)

REF: 1170

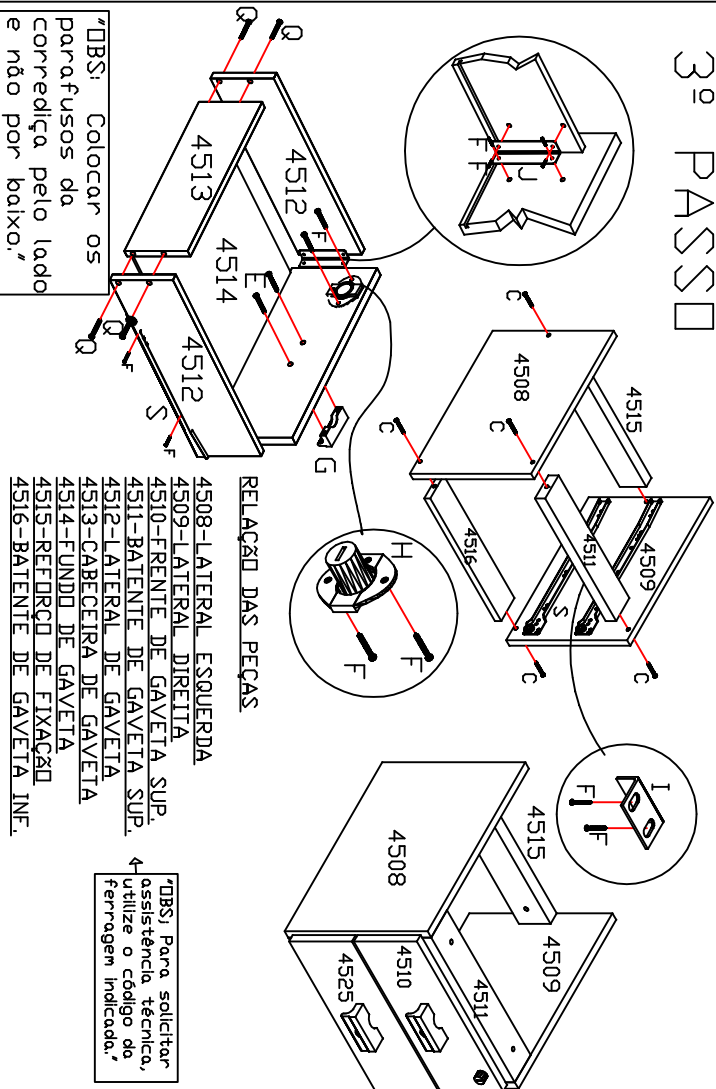


A MONTAGEM DAS MESAS É OPCIONAL, PODENDO O CONJUNTO SE ADEQUAR AD ESPAÇO. ASSIM, TAMBEM, O GAVETEIRO PODE SER FIXADO EM AMBOS OS LADOS, CONFORME DESENHO.

# 1º PASSO



# 3º PASSO



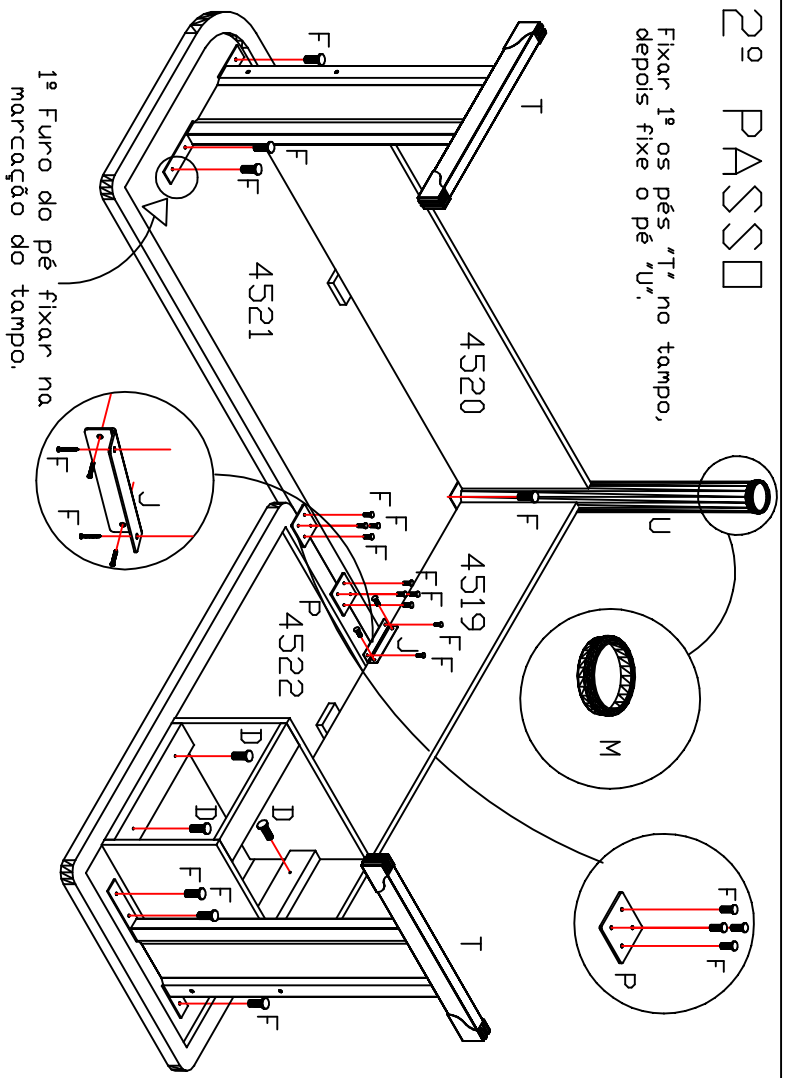
## RELAÇÃO DAS PEÇAS

- 4508-LATERAL ESQUERDA
- 4509-LATERAL DIREITA
- 4510-FRENTE DE GAVETA SUP.
- 4511-BATENTE DE GAVETA SUP.
- 4512-LATERAL DE GAVETA
- 4513-CABECEIRA DE GAVETA
- 4514-FUNDO DE GAVETA
- 4515-REFORÇO DE FIXAÇÃO
- 4516-BATENTE DE GAVETA INF.

↑  
 'OBS: Para solicitar assistência técnica, utilize o código da ferragem indicada.'

'OBS: Colocar os parafusos da corredeira pelo lado e não por baixo.'

# 2º PASSO



Fixar 1º os pés "T" no tampo, depois fixe o pé "U".

1º Furo do pé fixar na marcação do tampo.

↑  
 'OBS: Para solicitar assistência técnica, utilize o código da ferragem indicada.'

## RELAÇÃO DAS PEÇAS.

- 4519-REFORÇO MAIOR
- 4520-REFORÇO MENOR
- 4521-TAMPO MAIOR
- 4522-TAMPO MENOR
- 4523-ENCHIMENTO DO PÉ
- 4524-APÓIO DO TAMPO
- 4525-FRENTE DE GAVETA INF.

# ASPECTO FINAL

