

Notas especiais:

- 01** - Examine completamente todas as peças do móvel antes de iniciar o trabalho.
02 - Recomenda-se montar o móvel conforme este Manual de Montagem.
03 - É de responsabilidade do montador seguir as instruções do Manual de Montagem, que são fundamentais para garantir a estrutura do móvel.
04 - Para limpeza utilizar somente pano úmido e sabão neutro.

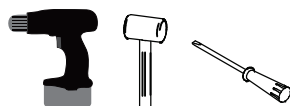
Notas especiales:

- 01** - Examine completamente todas las piezas del mueble antes de iniciar el trabajo.
02 - Se recomienda montar el mueble conforme el Manual de Esablaje.
03 - Es de responsabilidad del montador seguir las instrucciones del Manual de Ensamblaje, que son fundamentales para garantizar la estructura del mueble.
04 - Para limpieza solamente usar trapo húmedo y jabón neutro.

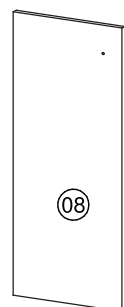
Certificado de garantia:

A garantia dos produtos fabricados pela Móveis Videira LTDA, abrange eventuais defeitos/vícios de fabricação, no prazo estabelecido pelo Código de Defesa do Consumidor, em seu artigo 26,II, o qual prevê a garantia legal de 90 (noventa) dias.

Ferramentas | Herramientas



45 min.



08

08

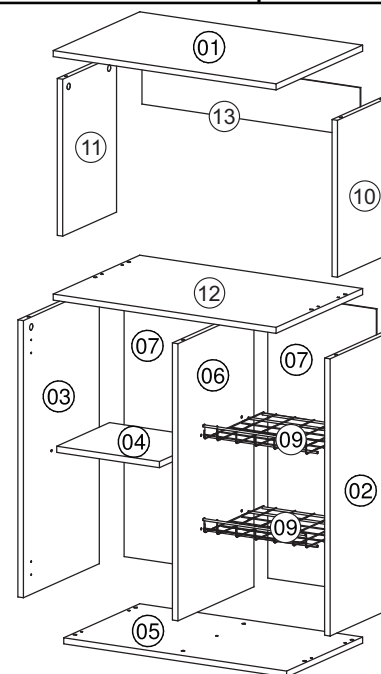
08

08

08

Lista de peças / Lista de piezas

CÓD	DESCRIÇÃO	QTD	M. PRIMA	DIMENSÕES
01	Tampo	1	MDP 15mm	610x410x15
02	Lateral Direita	1	MDP 15mm	680x300x15
03	Lateral Esquerda	1	MDP 15mm	680x360x15
04	Prateleira	1	MDP 15mm	281x250x15
05	Base	1	MDP 15mm	610x360x15
06	Divisão	1	MDP 15mm	680x360x15
07	Costa	2	Chapa Dura 3mm	700x297x3
08	Porta	1	MDP 15mm	680x291x15
09	Cesto	2		280x285x39
10	Lateral Superior Direita	1	MDP 15mm	385x255x15
11	Lateral Superior Esquerda	1	MDP 15mm	385x255x15
12	Tampo Intermediário	1	MDP 15mm	610x410x15
13	Costa Superior	1	Chapa Dura 3mm	597x120x3



REF	DESCRIÇÃO	QTD
A	8x30mm	12
B	3,5x16mm CC	08
C	3,5x30mm CP	01
D	3,5x40mm CC	09
E	5,0x40mm CC	04
F	34x7mm Parafuso minifix	08
G	15x12mm Tambor minifix	08
H	14x8x6mm Suporte para Prateleira 6x8	04
I	50x40mm Sapata	04
J	22x3mm Prego 10x10	30
L	40x20x21mm Puxador Ponto	01
M	13x13x3mm Fixador para costas	04
N	80x48x22mm Dobradiça Curva c/ Calço N° 7	02

Acesse Vídeos de Montagens
www.tecnomobili.ind.br

Revisão: 00
Data: 23/03/2017



