

### Notas especiais:

- 01** - Examine completamente todas as peças do móvel antes de iniciar o trabalho.
- 02** - Recomenda-se montar o móvel conforme este Manual de Montagem.
- 03** - É de responsabilidade do montador seguir as instruções do Manual de Montagem, que são fundamentais para garantir a estrutura do móvel.
- 04** - Para limpeza utilizar somente pano úmido e sabão neutro.

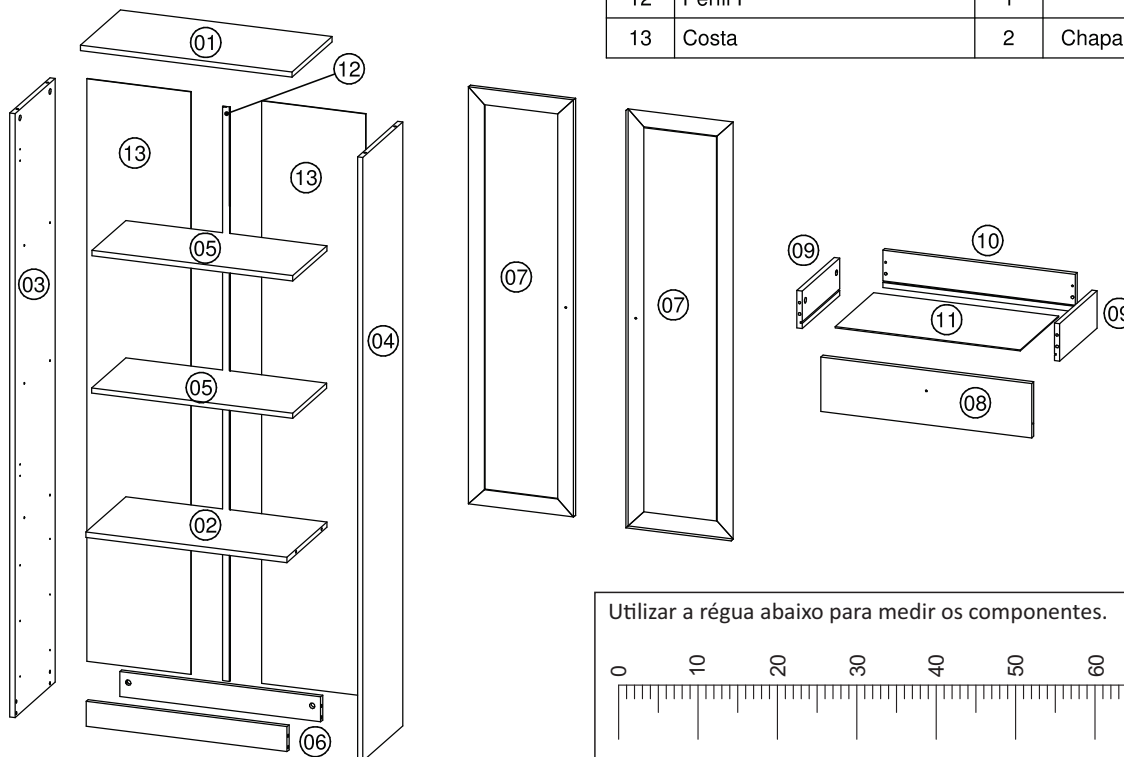
### Notas especiales:

- 01** - Examine completamente todas las piezas del mueble antes de iniciar el trabajo.
- 02** - Se recomienda montar el mueble conforme el Manual de Esamblaje.
- 03** - Es de responsabilidad del montador seguir las instrucciones del Manual de Ensamblaje, que son fundamentales para garantizar la estructura del mueble.
- 04** - Para limpieza solamente usar trapo húmedo y jabón neutro.

### Lista de peças / Lista de piezas

| CÓD | DESCRIÇÃO        | QTD | M. PRIMA       | DIMENSÕES   |
|-----|------------------|-----|----------------|-------------|
| 01  | Tampo            | 1   | MDP 15mm       | 300x598x15  |
| 02  | Base             | 1   | MDP 15mm       | 300x568x15  |
| 03  | Lateral Direita  | 1   | MDP 15mm       | 1694x300x15 |
| 04  | Lateral Esquerda | 1   | MDP 15mm       | 1694x300x15 |
| 05  | Prateleira Móvel | 2   | MDP 15mm       | 255x568x15  |
| 06  | Rodapé           | 2   | MDP 15mm       | 70x568x15   |
| 07  | Porta de Vidro   | 2   | MDP15mm        | 1170x297x15 |
| 08  | Frente Gaveta    | 3   | MDP 15mm       | 596x153x15  |
| 09  | Lateral Gaveta   | 6   | MDP 15mm       | 280x105x15  |
| 10  | Costa Gaveta     | 3   | MDP 15mm       | 105x543x15  |
| 11  | Fundo Gaveta     | 3   | Chapa Dura 3mm | 522x289x3   |
| 12  | Perfil I         | 1   |                | 1609mm      |
| 13  | Costa            | 2   | Chapa Dura 3mm | 1634x294x3  |

| REF | DESCRIÇÃO                                     | QTD       |
|-----|---|-----------|
| A   | 34x7mm Parafuso minifix                       | <b>24</b> |
| B   | 15x12mm Tambor minifix                        | <b>24</b> |
| C   | Parafuso 3,5 x 30mm CP                        | <b>05</b> |
| D   | Parafuso 3,5 x 16mm CC                        | <b>28</b> |
| E   | 22x3mm Prego 10 x 10mm                        | <b>45</b> |
| F   | 14x8x5mm Suporte de prateleira                | <b>08</b> |
| G   | 14x4mm Sapata Deslizadora                     | <b>04</b> |
| H   | Cavilha 8 x 30mm                              | <b>16</b> |
| I   | 40x20x21mm Puxador                            | <b>05</b> |
| J   | 65x48x19mm Dobradiça Caneco 26 RETA           | <b>04</b> |
| K   | Corrediça 300mm                               | <b>03</b> |
| L   | Parafuso 3,5 x 14mm CF<br>Embaixo das Gavetas | <b>12</b> |



Revisão: 03

Data: 27/11/2015

### Certificado de garantia:

A garantia dos produtos fabricados pela Móveis Videira LTDA, abrange eventuais defeitos/vícios de fabricação, no prazo estabelecido pelo Código de Defesa do Consumidor, em seu artigo 26,II, o qual prevê a garantia legal de 90 (noventa) dias.

### Ferramentas | Herramientas

