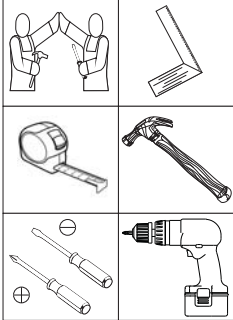


**HENN**Ind. e Com. de Móveis Henn  
Mondai - SC - Brasil

☎+55 49 3674.3500

📧@moveishenn  
www.henn.com.br**INSTRUÇÕES DE MONTAGEM****INSTRUCCIONES DE MONTAJE  
ASSEMBLY INSTRUCTIONS****ROUPEIRO 3 PORTAS 2 GAVETAS BALA DE MENTA |**  
**ARMARIO 3 PUERTAS 2 CAJONES BALA DE MENTA |**  
**WARDROBE 3 DOORS 2 DRAWERS BALA DE MENTA****I110-18 Rústico/Branco**  
**I110-66 Branco/Branco/Rosa-Chá**Requisitos para montagem  
Requisitor para la montaje  
Assembly RequirementsImagens meramente ilustrativas  
Imágenes meramente ilustrativas  
Images for illustration only**AVISO**

Para limpeza de seu móvel, use uma flanela seca ou umedecida, e não utilize produtos químicos que possam danificar seu produto.

**SISTEMA DE MONTAGEM**

O sistema de montagem dos produtos, funciona de acordo com a ordem crescente dos números indicados no desenho. Ex: 01, 02, 03, 04... até a conclusão da montagem.

**ADVERTENCIA**

Para limpieza de su móvil, use una flanela seca o húmeda, y no utilice productos químicos que puedan dañar su producto.

**SISTEMA DE MONTAJE**

El sistema de montaje de los productos funciona de acuerdo con el orden creciente de los números indicados en el dibujo. Ej.: 01, 02, 03, 04... hasta la conclusión del montaje.

**NOTICE**

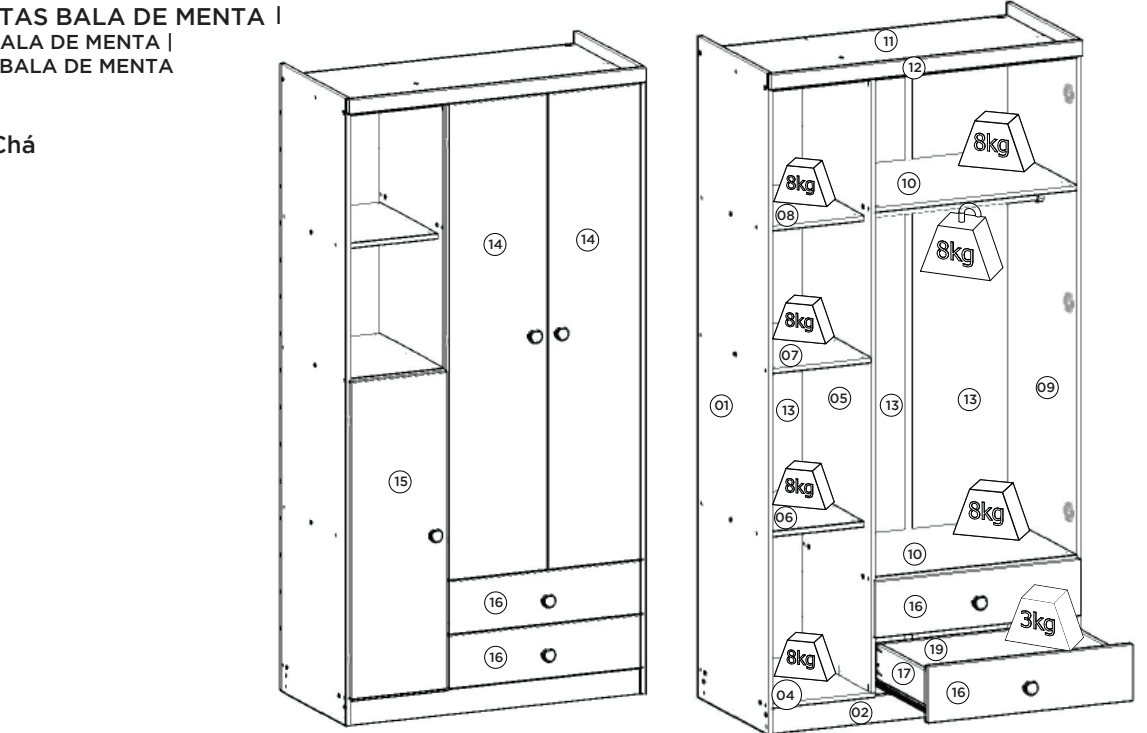
To clean your furniture, use a dry or wet cloth, and do not use chemicals that may damage your product.

**ASSEMBLY SYSTEM**

The products' assembly system works according to the increasing order of the indicated numbers. For example: 01, 02, 03, 04 ... to the end of the assembly.

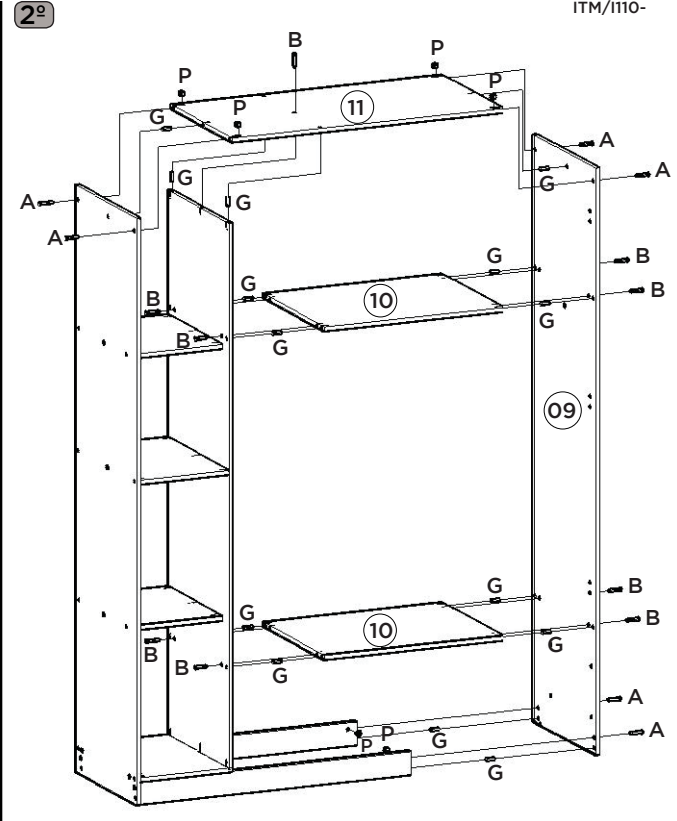
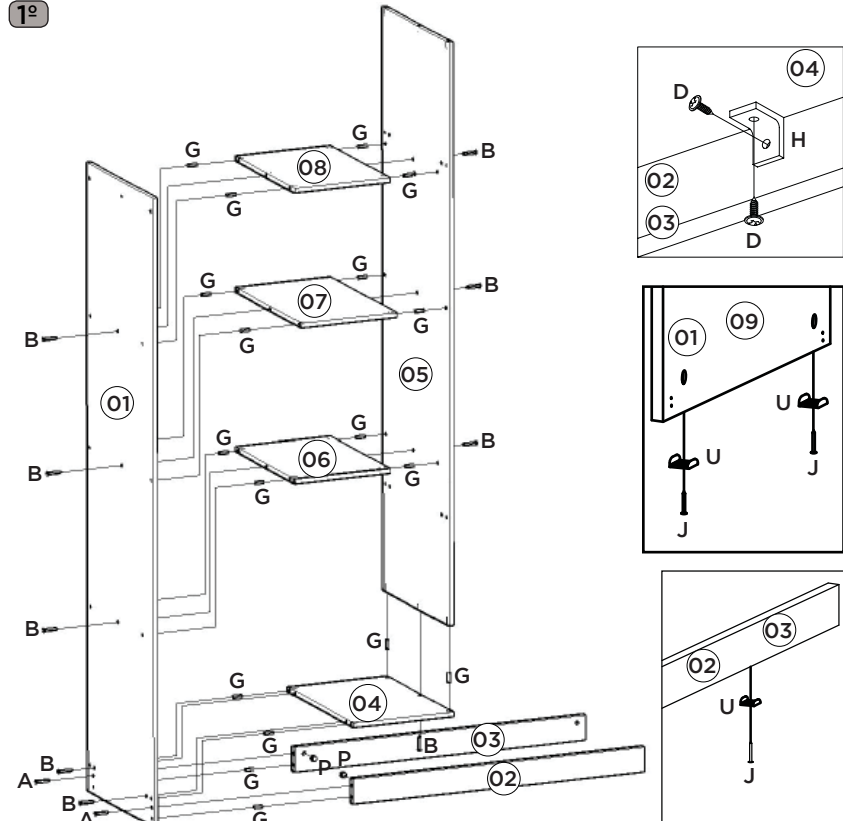
**Ferragens | Herrajes | Hardware**

<b>A</b> 08x	<b>B</b> 18x
Parafuso 4,5x50mm CHT. Tornillo 4,5x50mm CHT. Screw 4,5x50mm CHT.	Parafuso 3,5x40mm CHT. Tornillo 3,5x40mm CHT. Screw 3,5x40mm CHT.
<b>C</b> 05x	<b>D</b> 42x
Parafuso 3,5x25mm FLA. Tornillo 3,5x25mm FLA. Screw 3,5x25mm FLA.	Parafuso 3,5x12mm FLA. Tornillo 3,5x12mm FLA. Screw 3,5x12mm FLA.
<b>E</b> 28x	<b>F</b> 04x
Parafuso 3,5x12mm CHT. Tornillo 3,5x12mm CHT. Screw 3,5x12mm CHT.	Parafuso 3,0x16mm CHT. Tornillo 3,0x16mm CHT. Screw 3,0x16mm CHT.
<b>G</b> 48x	<b>H</b> 09x
Cavilha 5x25mm Cinta 5x25mm Dowel 5x25mm	Cantoneira plástica Cantoneira plástica Plastic angle brackets
<b>O</b> 02x	<b>P</b> 08x
Corrediça metal 350mm Corredera de metal 350mm Sliding metal 350mm	Porca cilíndrica Tuerca cilíndrica Cylindrical nut
<b>W</b> 01x	<b>X</b> 22x
Sachê de cola Bolsa de pegamento Glue bag	Adesivo tapano de parafuso 10mm Adhesivo tapón de tornillo 10mm Bolt cover adhesive 10mm

**Pesos máximos recomendados com carga distribuída**  
**Peso máximo recomendado con la carga distribuída**  
**Recommended maximum weights with evenly distributed.****Lista de Peças | Lista de piezas | List of parts**

Item	Caixa Box	Qtd Qty	Descrição   Descripción	Medidas (mm)   Dimensions (mm)   Size (measure- ments) (mm)
01	1/1	01	Lateral esquerda   Lateral izquierda   Left side	1800x445x12
02	1/1	01	Rodapé Frontal   Rodapié Frontal   Front baseboard	885x70x12
03	1/1	01	Rodapé Traseiro   Rodapié trasero   Rear baseboard	885x70x12
04	1/1	01	Base   Base   Base	445x301x12
05	1/1	01	Divisão   División   Division	1671x445x12
06	1/1	01	Prateleira Inferior   Estante inferior   Bottom Shelf	400x289x12
07	1/1	01	Prateleira Central   Estante central   Central Shelf	445x289x12
08	1/1	01	Prateleira Menor   Estante menos   Small Shelf	400x289x12
09	1/1	01	Lateral direita   Lateral derecha   Right side	1800x445x12
10	1/1	02	Prateleira   Estante   Shelf	584x445x12
11	1/1	01	Tampo   Tapa   Top	885x445x12
12	1/1	01	Chapéu   Sombrero   Hat	907x39x15
13	1/1	03	Fundo   Fondo   Bottom	1694x300x3
14	1/1	02	Porta   Puerta   Door	1366x295x15
15	1/1	01	Porta Menor   Puerta menos   Door Minor	910x295x15
16	1/1	02	Frente de gaveta   Frente de cajón   Front of drawer	592x152x15
17	1/1	04	Lado de gaveta   Lado del cajón   Side of drawer	350x110x12
18	1/1	02	Fundo de gaveta   Fondo del cajón   Drawer bottom	546x361x3
19	1/1	02	Ripa de trás   Malla detrás   Rear lath	559x110x12

<b>I</b> 04x	<b>J</b> 10x	<b>K</b> 68x	<b>L</b> 14x	<b>M</b> 08x	<b>N</b> 08x
Cantoneira suporte triangular Cantoneira soporte triangular Triangle support angle	Prego 12x12mm Anelado Clavo 12x12mm Anillado Ringed Nails 12x12mm	Prego 10x10mm Clavo 10x10mm Nail 10x10mm	Fixador de fundos Fijador de fondos Bottom fixer	Calço metal 5mm Calzado metálico 5mm 5 mm metal shim	Dobradiça metal 26mm Bisagra de metal 26mm 26 mm metal hinge
<b>Q</b> 05x	<b>R</b> 02x	<b>S</b> 01x	<b>T</b> 01x	<b>U</b> 06x	<b>V</b> 01x
Puxador Pontual Reality Tirador Puntual Reality Reality Punctual Knob	Suporte cabideiro Soporte de percha Coat hanger support	Cabideiro Madeira 578mm Madera 578mm percha Wood Coat Rack 578mm	Perfil "I" 1679mm Perfil "I" 1679mm Profile "I" 1679mm	Sapata "U" 12x15mm Zapata "U" 12x15mm "U" shoe 12x15mm	<b>HENN</b> Etiqueta resinada Henn Etiqueta resinada Henn Henn resin label



**3º**

Fixar os pregos a uma distância de 120mm de um para outro.

Fijar las uñas a un distancia de 120 mm uno a otro.

Fix the nails to a distance of 120mm from one to another.

