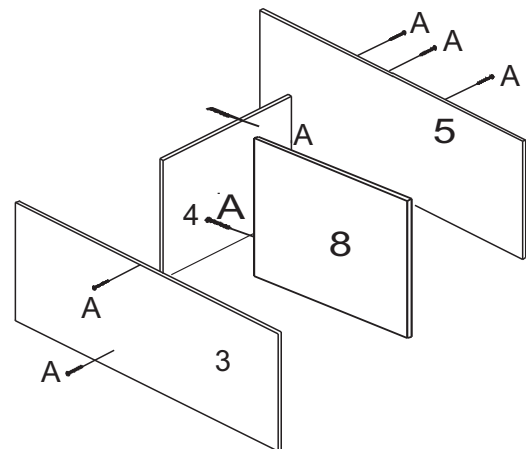


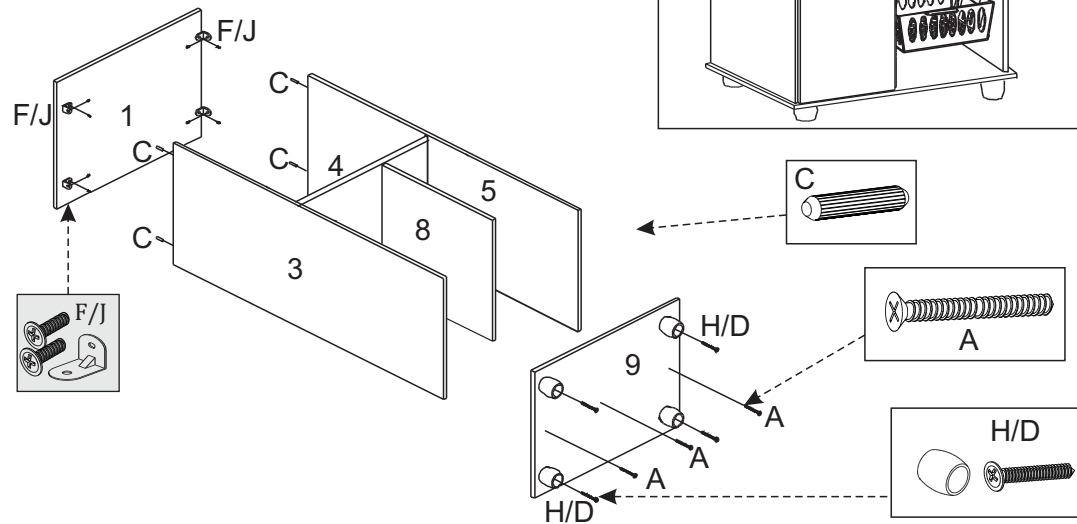
**FERRAGENS**

B		Prego 10 x 10
A		Parafuso 4 X 50
C		Cavilhas 6 x 30
D		Sapata
E		Cantoneira Fixador 18x18
F		Cola
G		Puxador
J		Parafuso 3,5 x 14
K		Parafuso 4 x 30
L		Corrediça Plástica*
I		Dobradiça

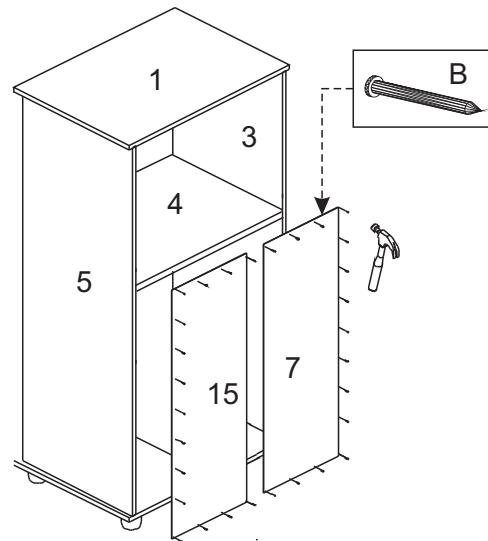
**1 passo**



**2 passo**



**3 passo**



**4 passo**

