



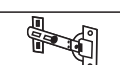


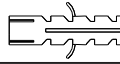
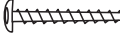

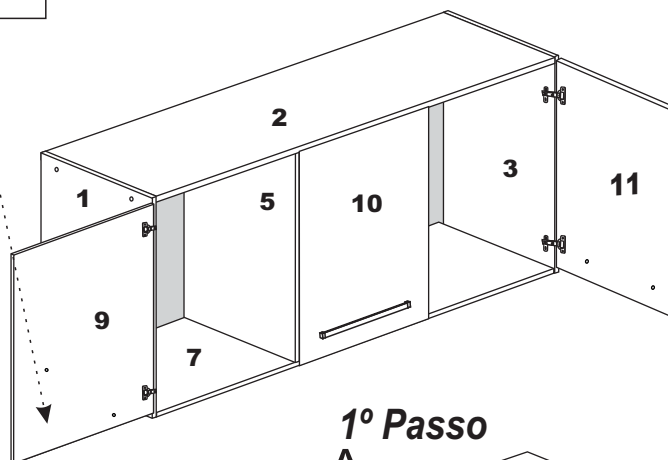
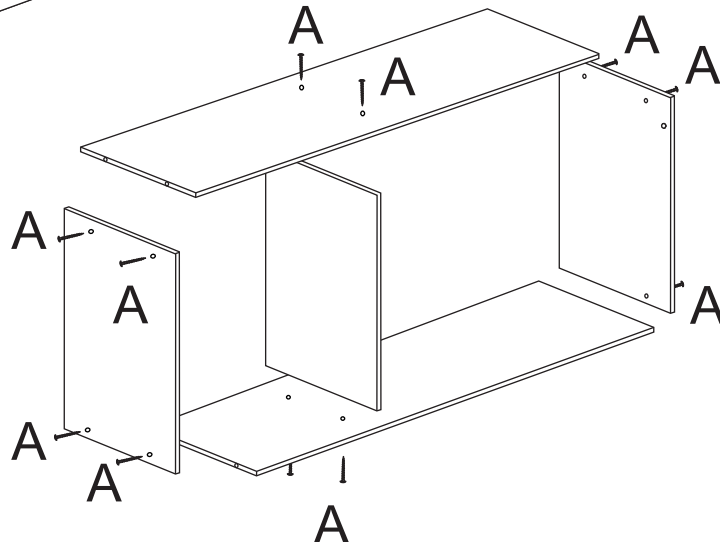


### FERRAGENS

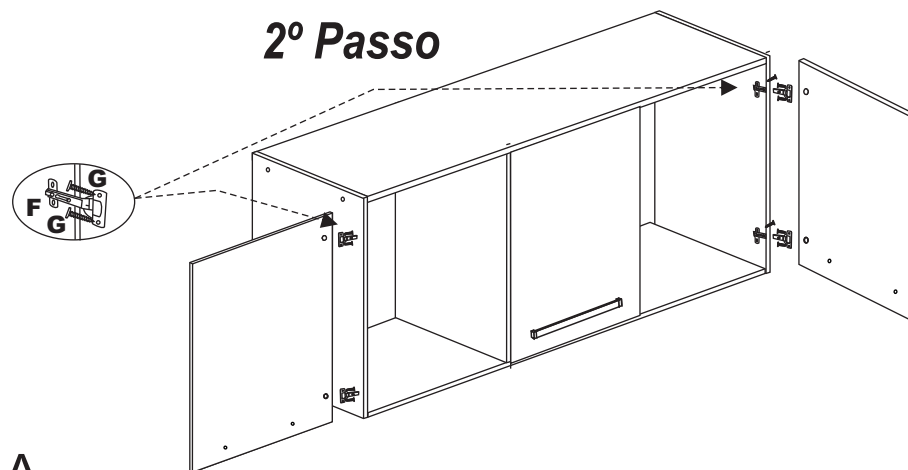
A		Parafuso 4 x 40
B		Prego 10 x 10
D		Puxador
E		Parafuso 4 x 25
F		Dobradiça
G		Parafuso 3,5 x 14
H		Parafuso 3,5 x 30
J		Bucha
K		Parafuso 5 x 50
L		Suporte Parede



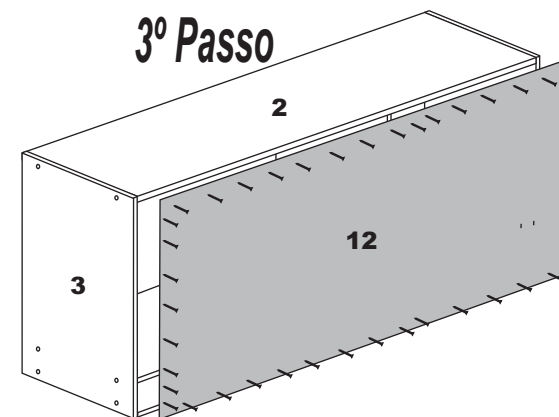
### 1º Passo

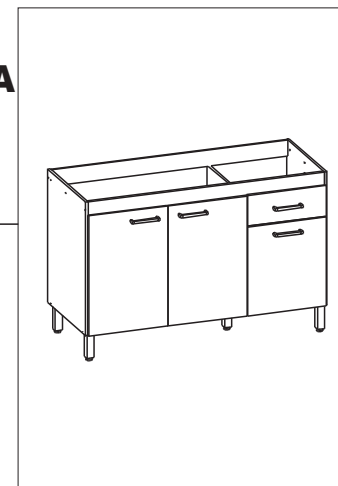


### 2º Passo

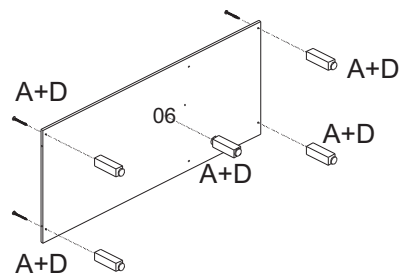


### 3º Passo




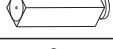





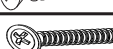


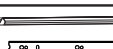







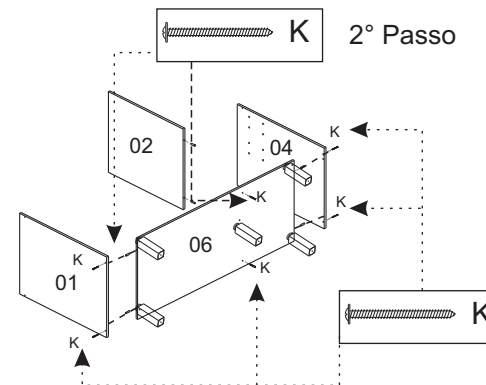
1° Passo



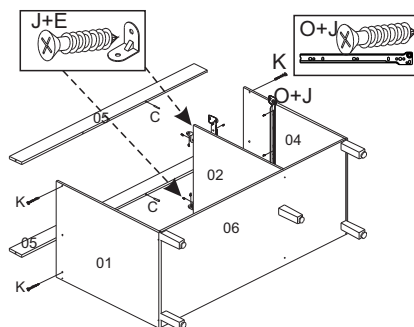
**FERRAGENS**

A		Parafuso 4 x 50
B		Prego 10 x 10
C		Cavilhas 6 x 30
D		Sapata
E		Cantoneira
F		Prego Ardox
G		Puxador
H		Parafuso 3 x 20
I		Dobradiça
J		Parafuso 3,5 x 14
K		Parafuso 4 x 40
L		Perfil H
N		Suporte Pino
O		Corrediça Metal
P		Fixador de Fundo
Q		Cola

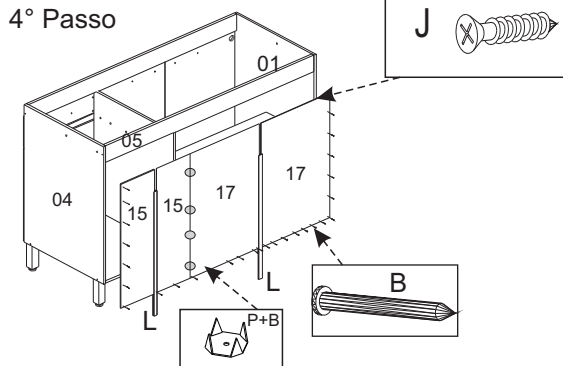
2° Passo



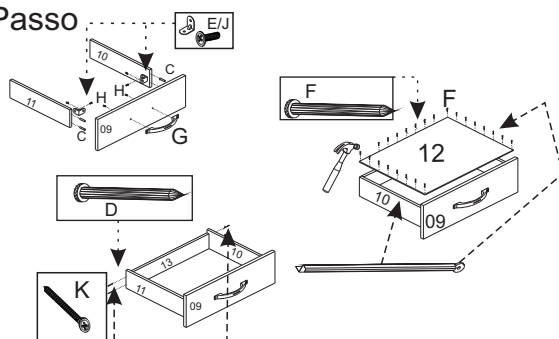
3° Passo



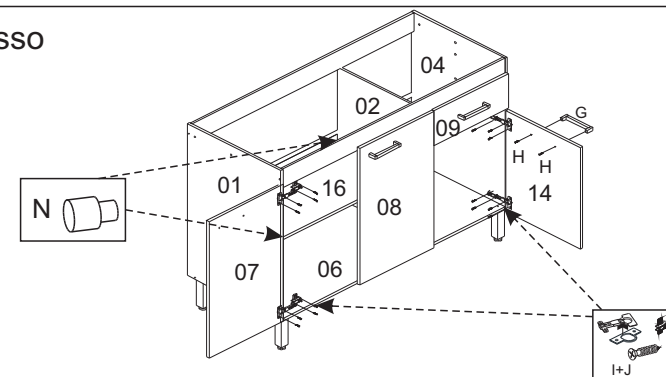
4° Passo

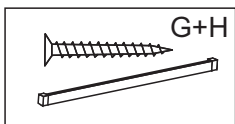
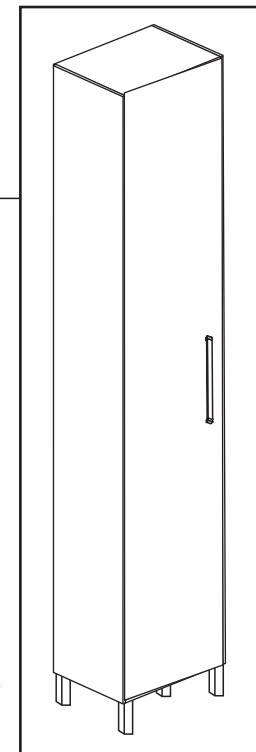


5° Passo




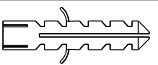


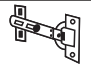

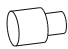
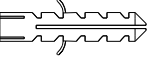

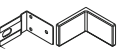


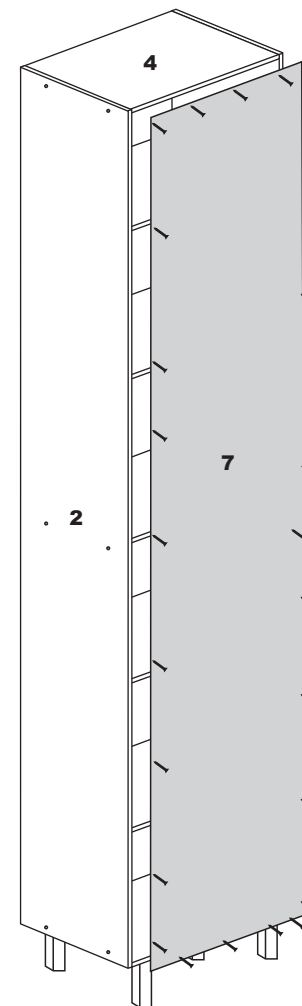
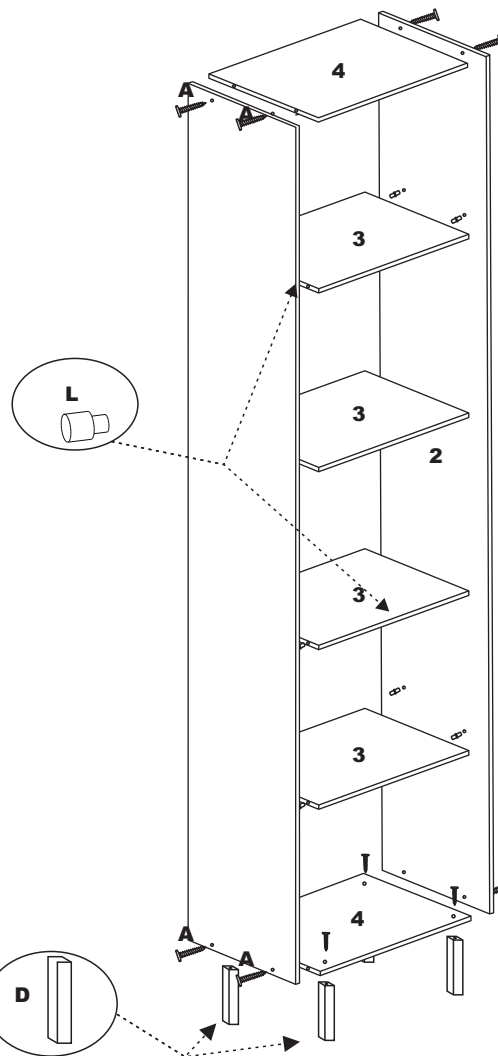
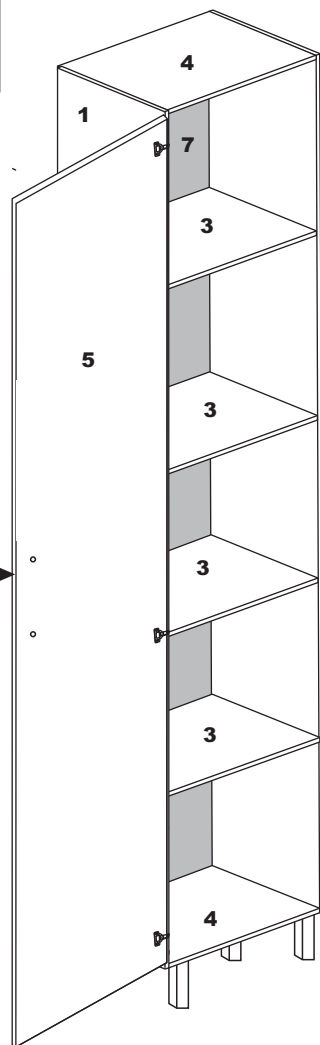
6° Passo








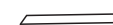







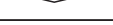
**FERRAGENS**

A		Parafuso 4 x 50
B		Prego 10 x 10
D		Pé
F		Bucha
G		Puxador
H		Parafuso 3,5 x 25
I		Dobradiça
J		Parafuso 3,5 x 14
K		Suporte
L		Bucha
M		Parafuso 5 x 50
L		Suporte Parede

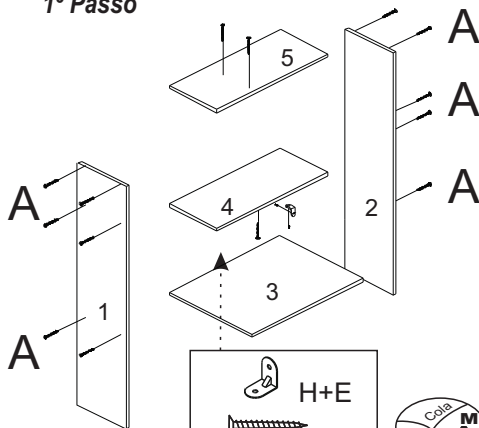


Em caso de solicitação de algum tipo de assistência técnica, tenha este esquema de montagem em mãos.

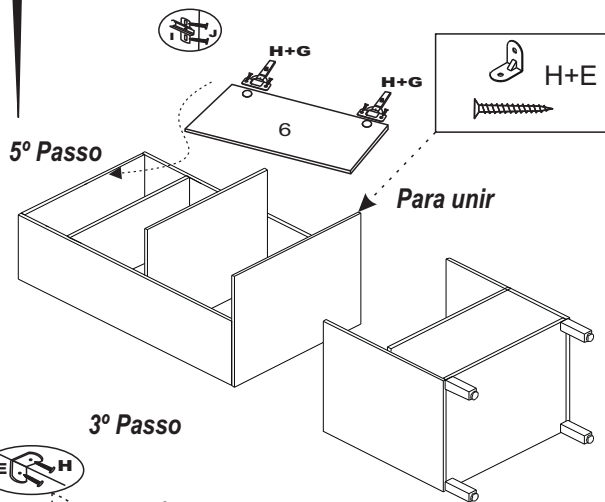
#### FERRAGENS

A		Parafuso 4 x 40
B		Prego 10 x 10
C		Cavilhas 6 x 30
D		Pé
E		Cantoneira
F		Puxador
G		Dobradiça
H		Parafuso 3,5 x 14
I		Parafuso 3,5 x 30
J		Perfil H
K		Suporte
L		Parafuso 5 X 40

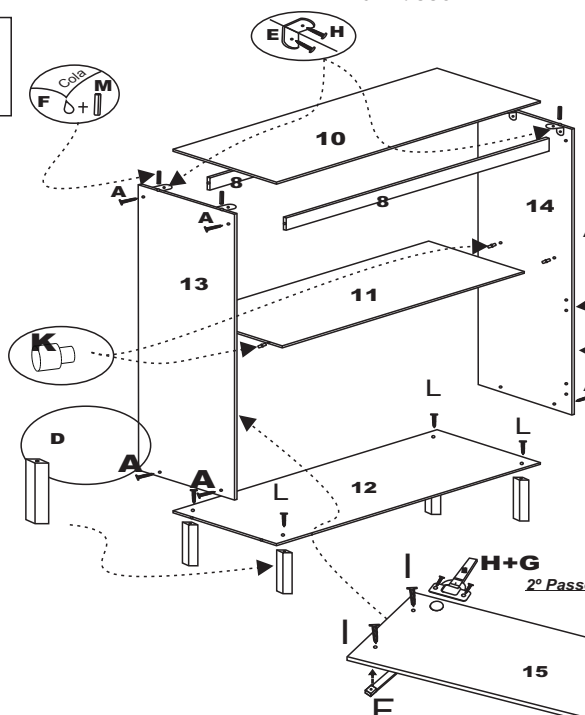
1º Passo



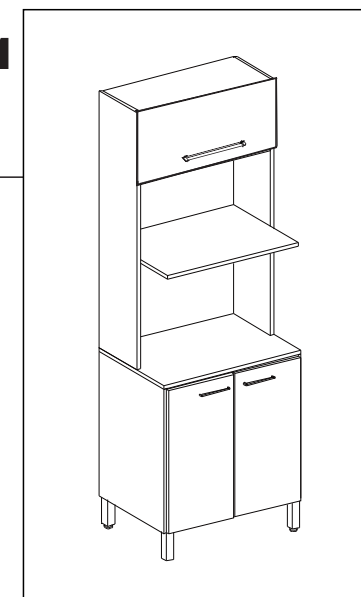
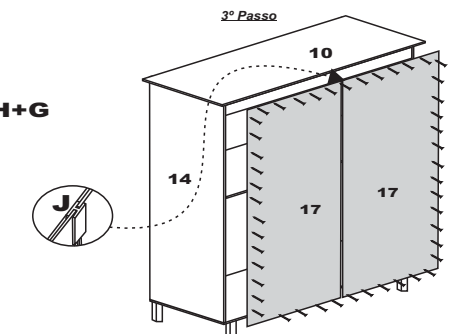
5º Passo



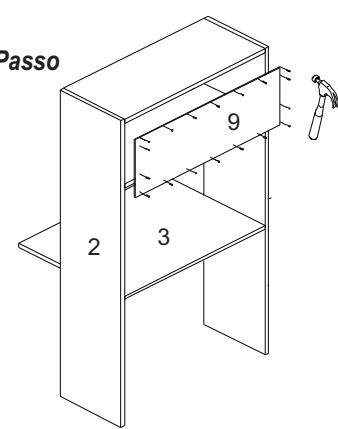
3º Passo



4º Passo



2º Passo



Em caso de solicitação de algum tipo de assistência técnica, tenha este esquema de montagem em mãos.