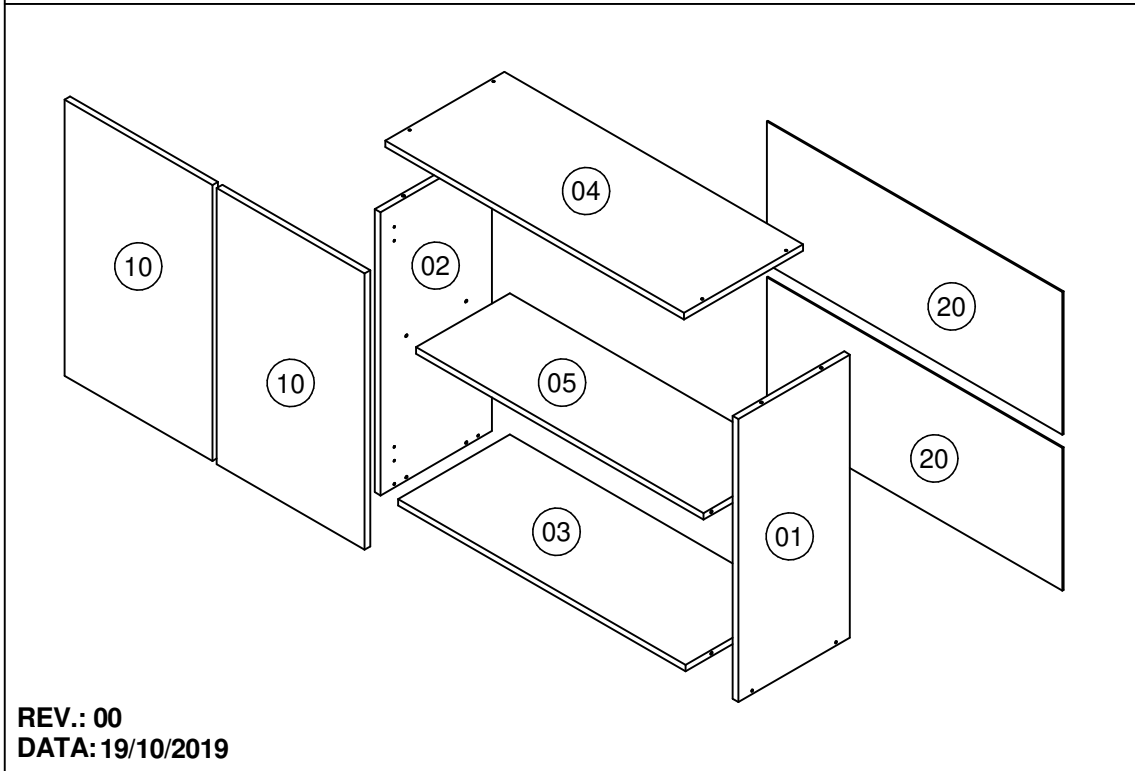
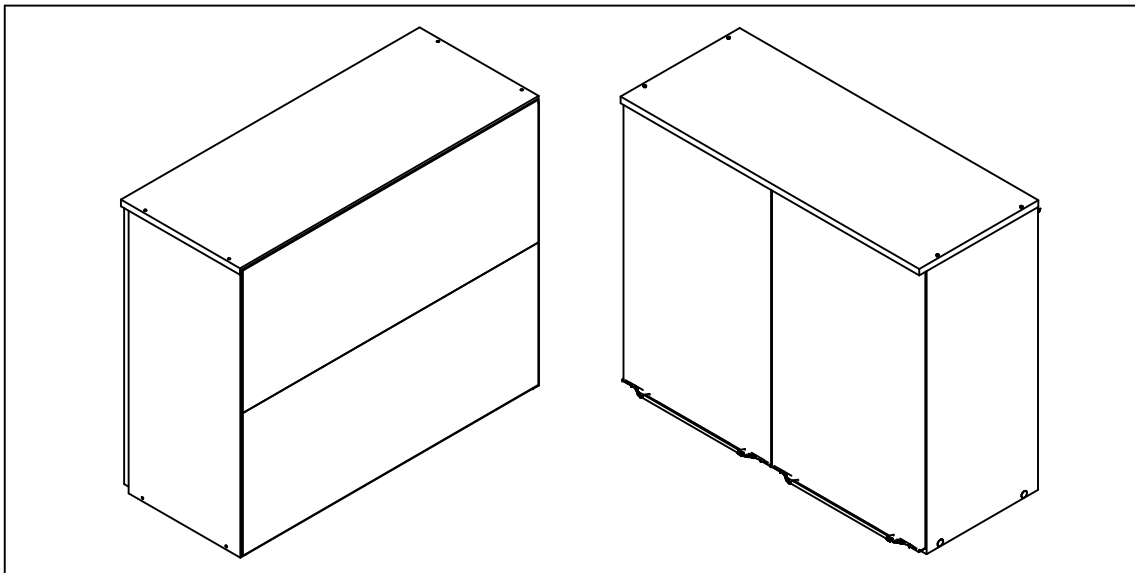


# PA8221







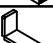

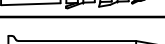

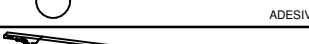
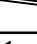



## AÉREO 80

# Instruções de montagem

Assembly Instructions / Instrucciones de Montaje



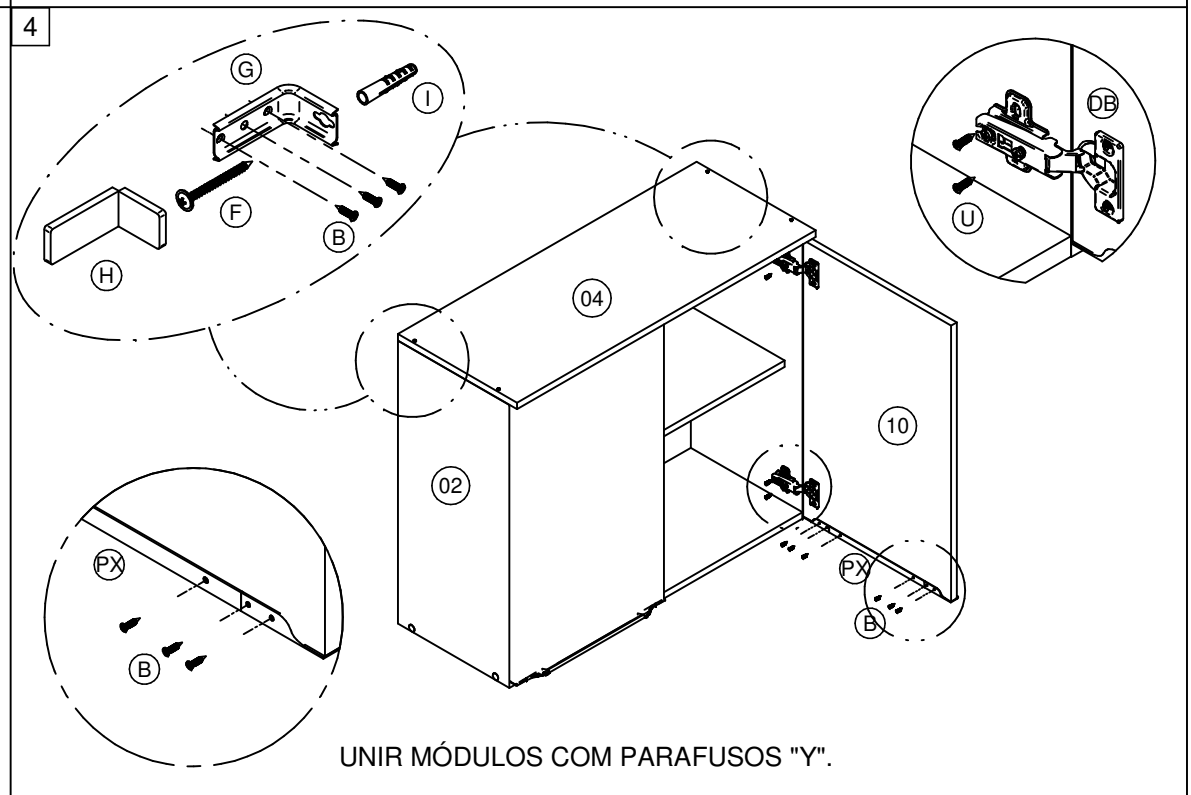
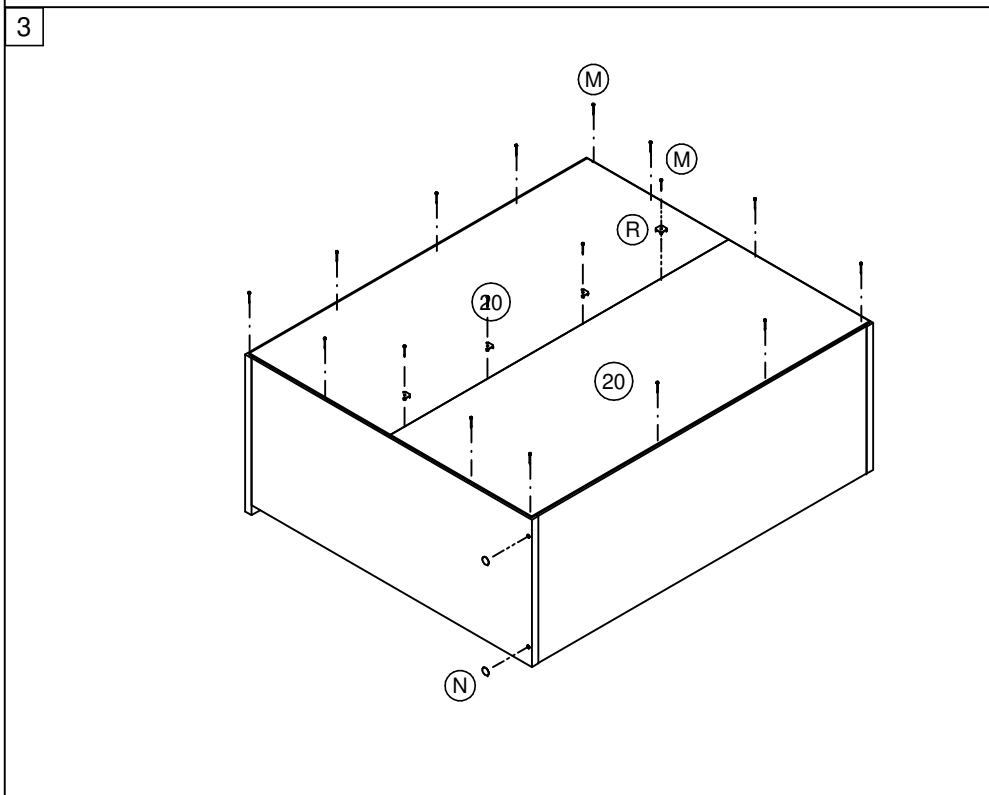
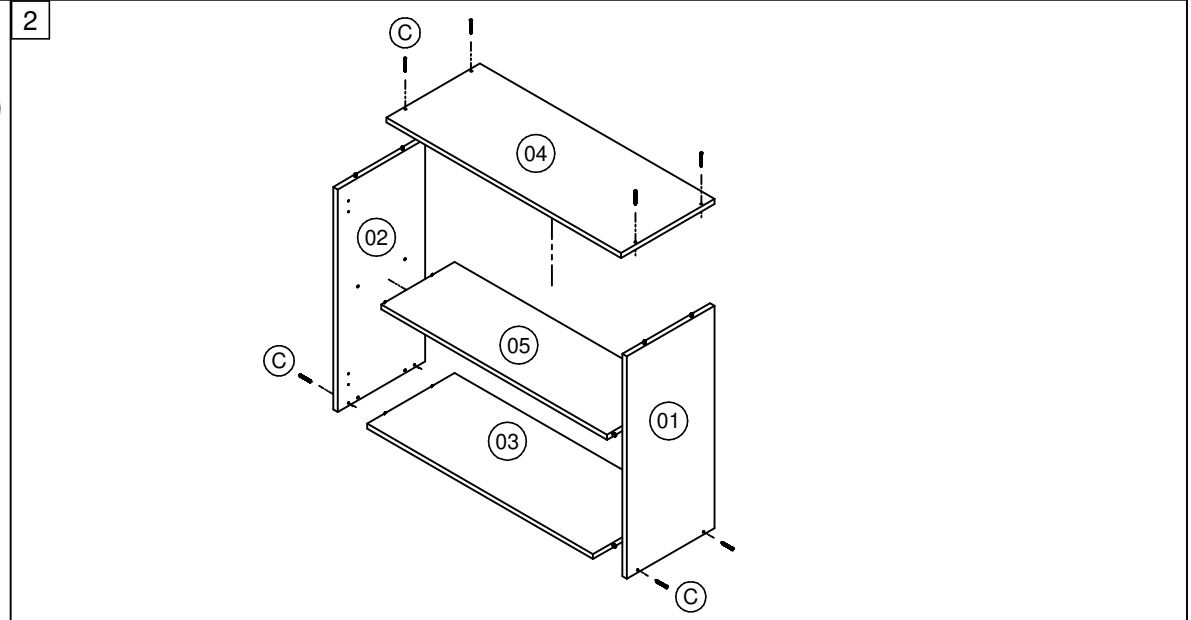
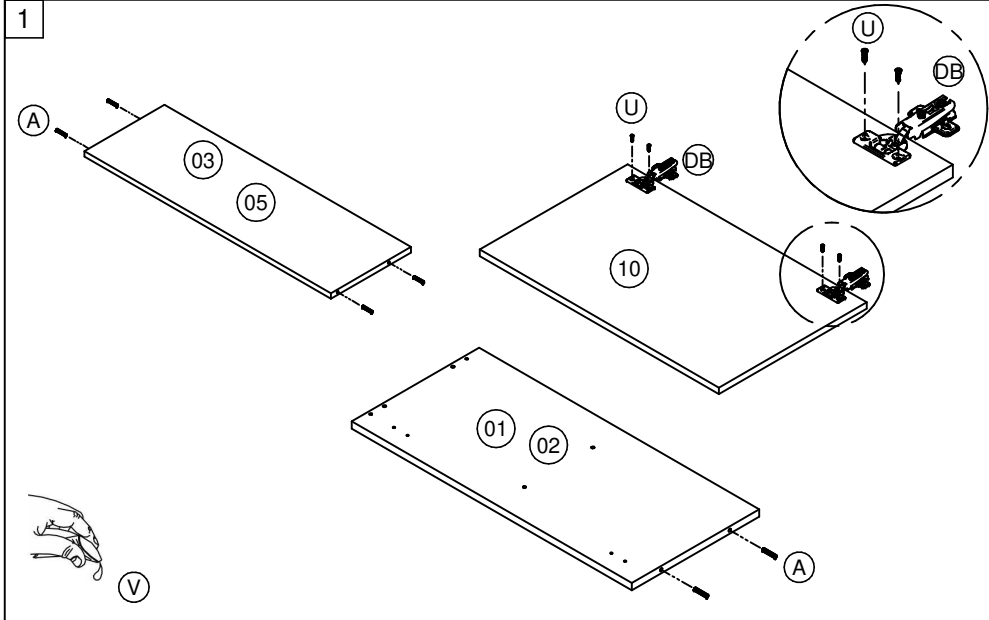
LISTA DE PEÇAS		
COD / DESCRIÇÃO	MEDIDA	QTD
PA8221-01 Lateral Direita 66	655 x 298 x 15	1
PA8221-02 Lateral Esquerda 66	655 x 298 x 15	1
PA8221-03 Base 80	768 x 298 x 15	1
PA8221-04 Chapeu 80	798 x 318 x 15	1
PA8221-05 Prateleira 80	768 x 250 x 15	1
PA8221-10 Porta 64x40	639 x 395 x 15	1
PA8221-20 Costa 33x80	330 x 790 x 3	2

LISTA DE ACESSÓRIOS		
COD	DESCRIÇÃO	QTD
A	 CAVILHA Ø6X30	12
B	 PARAFUSO CC 3,5X14 REBAIXE	18
C	 PARAFUSO CC 3,5X40	8
DB	 DOBRADIÇA	4
F	 PARAFUSO CF 4,5X50	2
G	 SUPORTE FIXAÇÃO	2
H	 PROTEÇÃO SUP CANTONEIRA	2
I	 BUCHA PLÁSTICA	2
M	 PREGO 10X10	25
N	 ADESIVO TAPA FURO	4
PX	 PUXADOR	2
R	 FIXADOR COSTA	5
U	 PARAFUSO CC 4,0X16	16
V	 COLA	1
Y	 PARAFUSO CC 3,5X30	2

FERRAMENTAS NECESSÁRIAS:



**"IMPORTANTE LER COM ATENÇÃO E  
GUARDAR PARA EVENTUAIS  
CONSULTAS".**



UNIR MÓDULOS COM PARAFUSOS "Y".