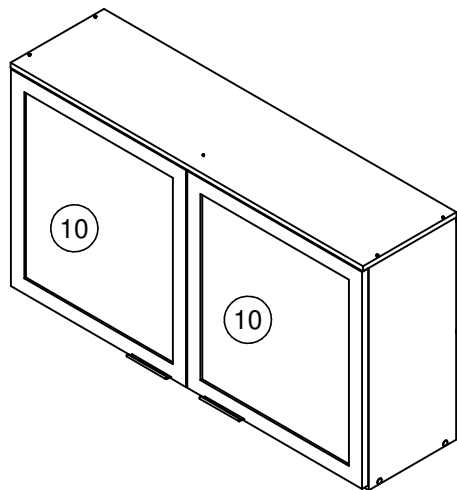


PA8220








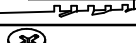


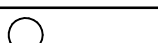






AÉREO 120

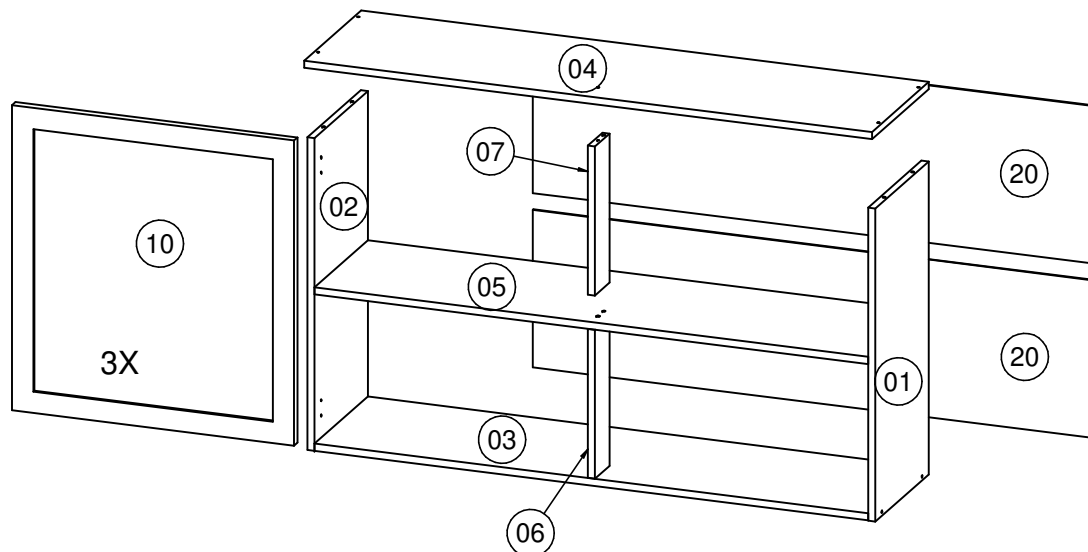
Instruções de montagem

Assembly Instructions / Instrucciones de Montaje



LISTA DE PEÇAS		
COD / DESCRIÇÃO	MEDIDA	QTD
PA8220-01 Lateral Direita 66	655 x 298 x 15	1
PA8220-02 Lateral Esquerda 66	655 x 298 x 15	1
PA8220-03 Base 120	1168 x 298 x 15	1
PA8220-04 Chapeu 120	1198 x 318 x 15	1
PA8220-05 Prateleira 120	1168 x 298 x 15	1
PA8220-06 Pilastra Inferior	312 x 82 x 15	1
PA8220-07 Pilastra Superior	312 x 82 x 15	1
PA8220-10 Porta Alumínio	639 x 595 x 20	2
PA8220-20 Costa 33x120	330 x 1190 x 3	2

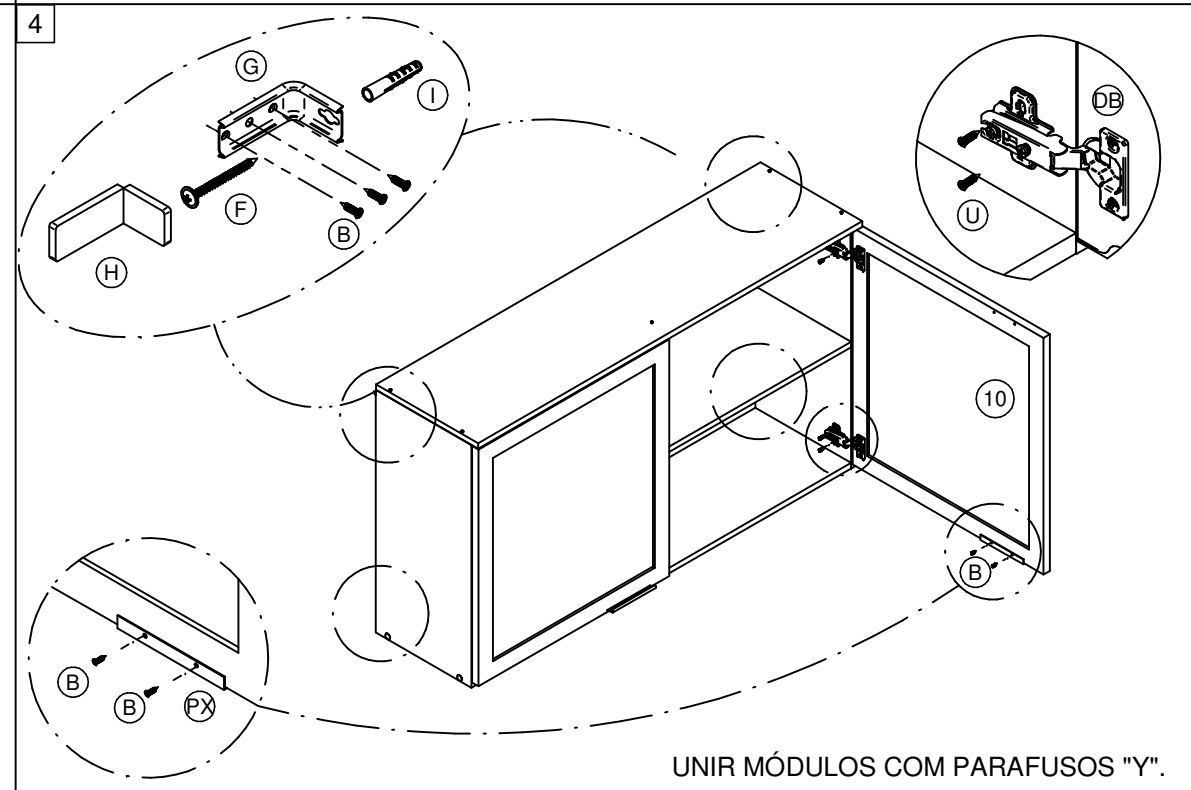
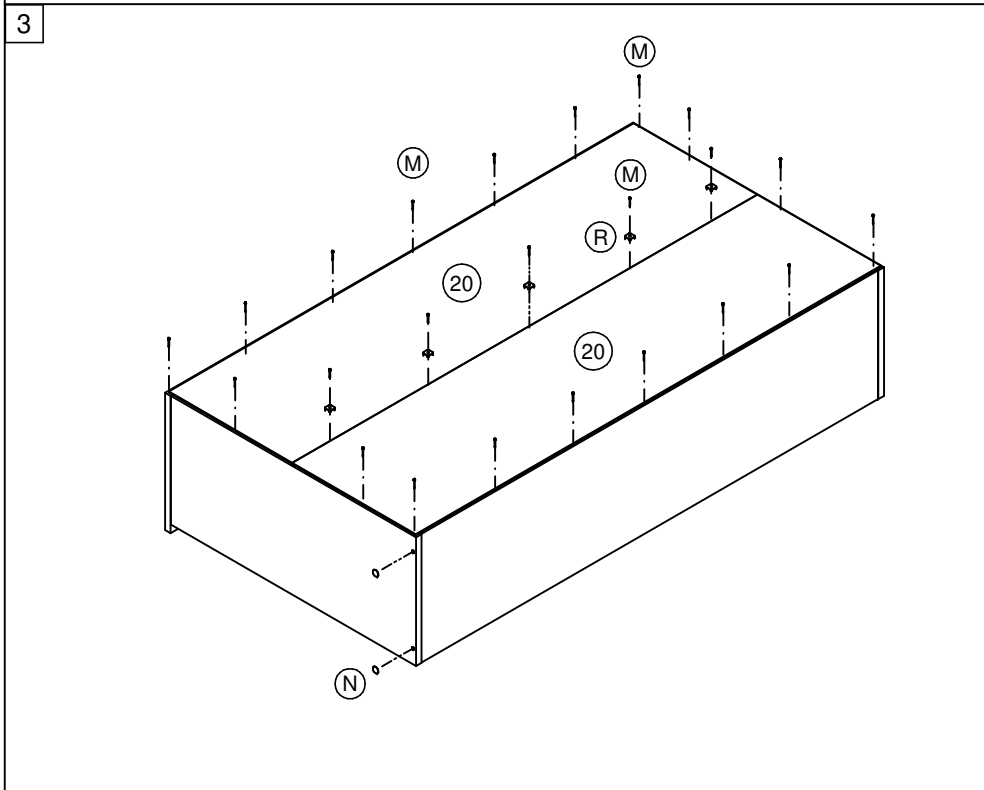
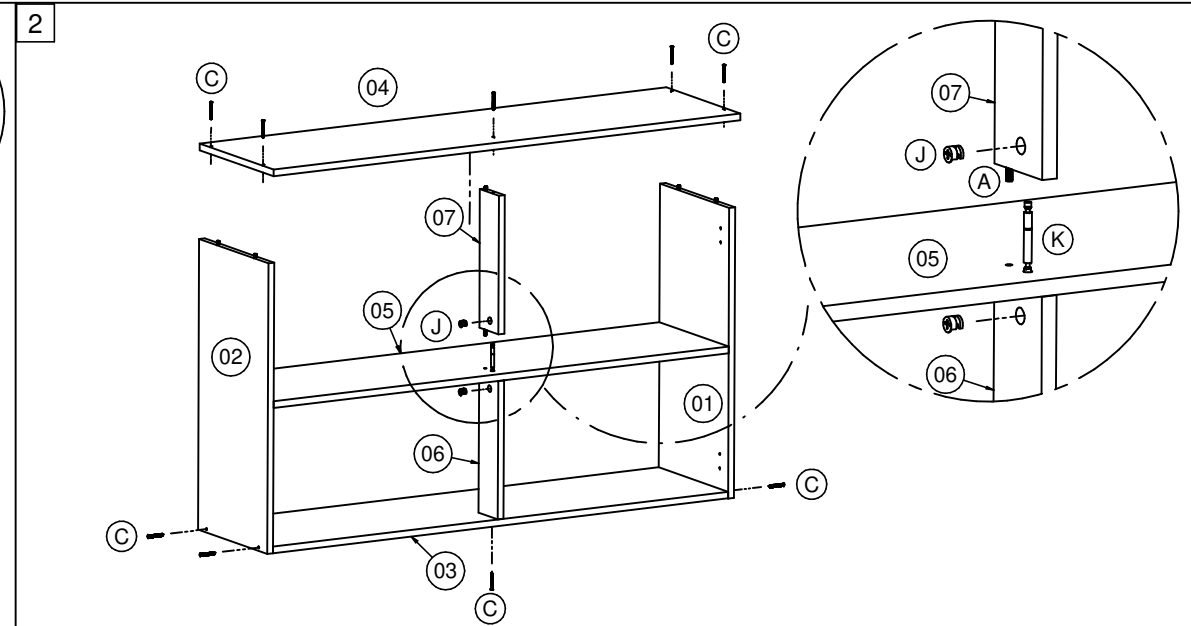
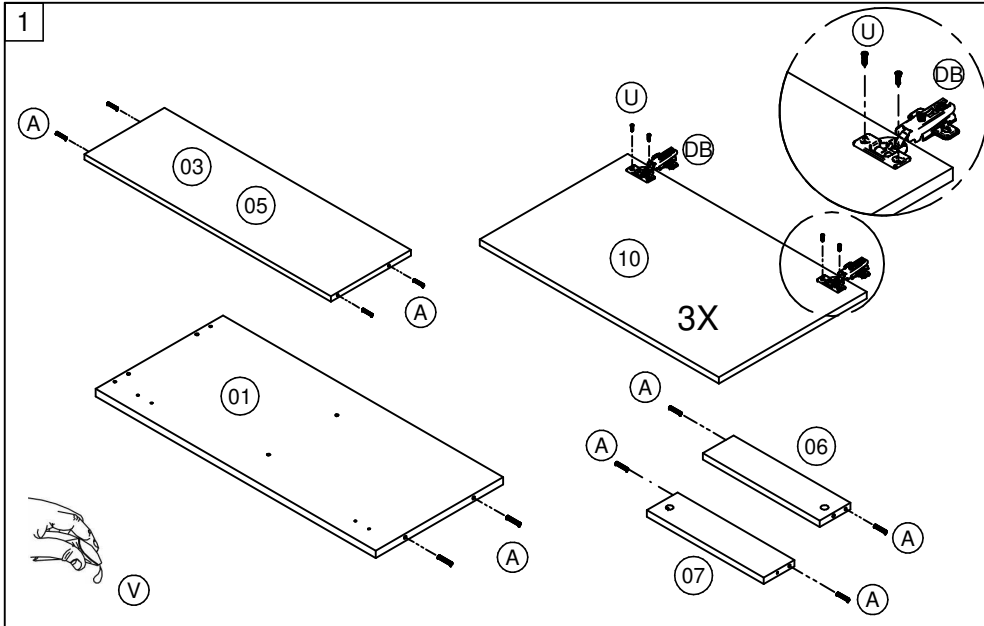
LISTA DE ACESSÓRIOS		
COD	DESCRIÇÃO	QTD
A	 CAVILHA Ø6X30	16
B	 PARAFUSO CC 3.5X14 REBAIXE	12
C	 PARAFUSO CC 3.5X40	13
DB	 DOBRADIÇA	4
F	 PARAFUSO CF 4.5X50	4
G	 SUPORTE FIXAÇÃO	4
H	 PROTEÇÃO SUP CANTONEIRA	4
I	 BUCHA PLÁSTICA	4
J	 TAMBOR MINIFIX	2
K	 HASTE	1
M	 PREGO 10X10	40
N	 ADESIVO TAPA FURO	4
PX	 PUXADOR	2
R	 FIXADOR COSTA	7
U	 PARAFUSO CC 4.0X16	16
V	 COLA	1
Y	 PARAFUSO CC 3.5X30	4



FERRAMENTAS NECESSÁRIAS:



**"IMPORTANTE LER COM ATENÇÃO E
GUARDAR PARA EVENTUAIS
CONSULTAS".**



UNIR MÓDULOS COM PARAFUSOS "Y".