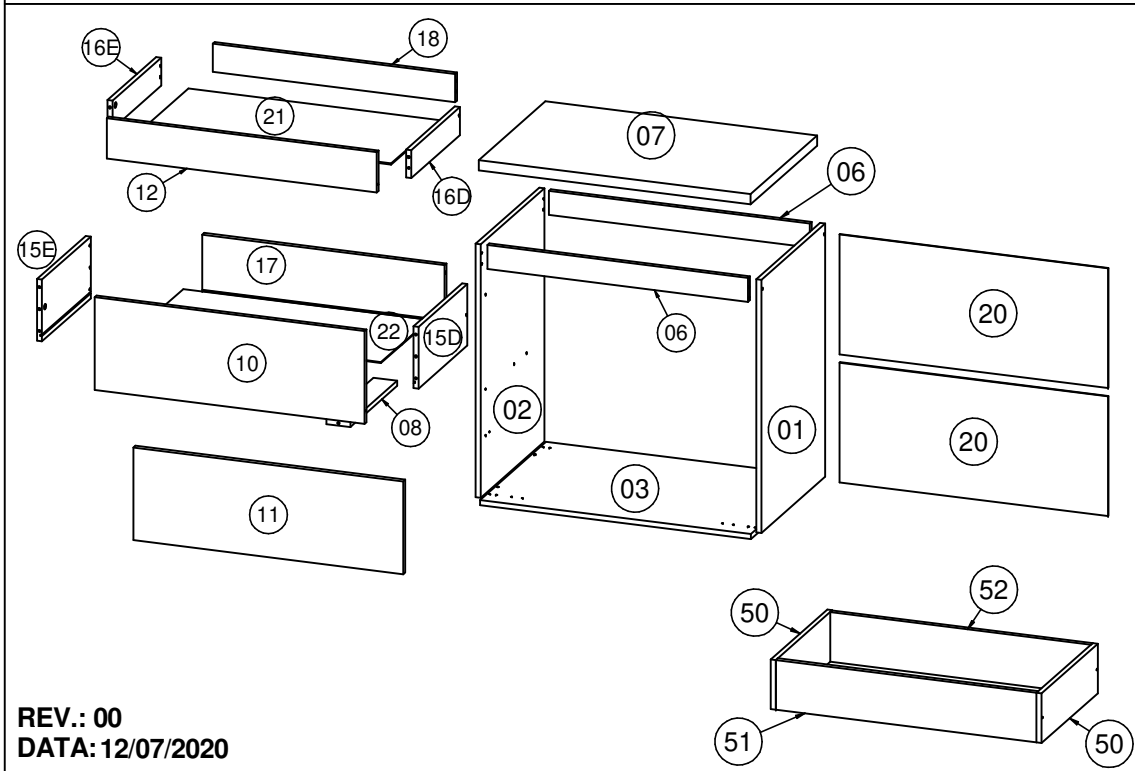
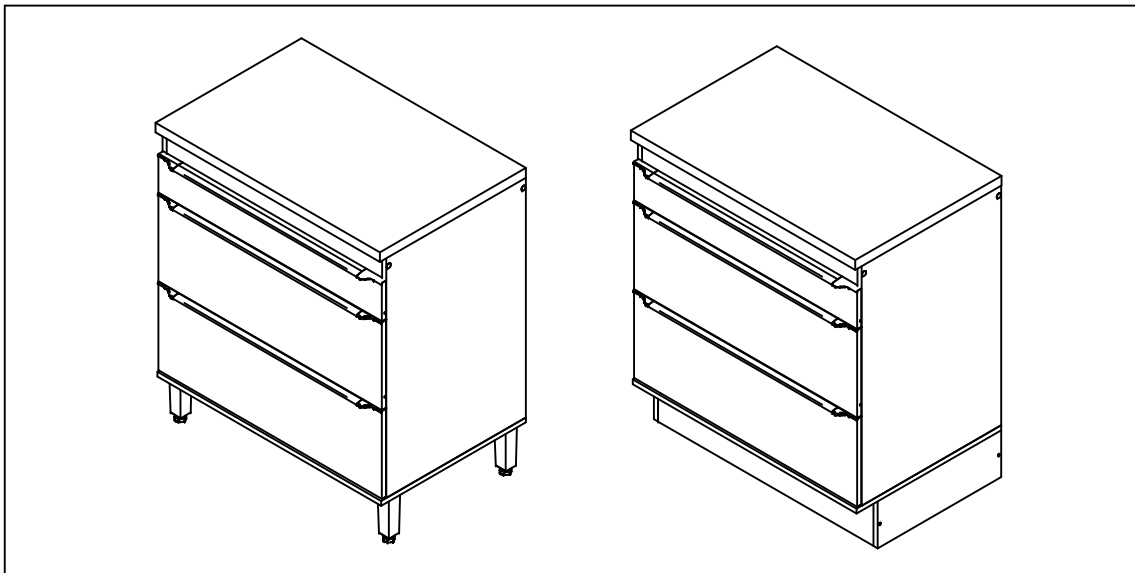


# PA8111

## BALCÃO 80 2G 1P

# Instruções de montagem

Assembly Instructions / Instrucciones de Montaje



LISTA DE PEÇAS		
COD / DESCRIÇÃO	MEDIDA	QTD
PA8111-01 Lateral Dir Balcao	740 x 497 x 15	1
PA8111-02 Lateral Esq Balcao	740 x 497 x 15	1
PA8111-03 Base Balcao 80	798 x 515 x 15	1
PA8111-06 Travessa 80	768 x 75 x 15	2
PA8111-07 Tampo 80	800 x 520 x 25	1
PA8111-08 Travessa Gaveta	365 x 75 x 15	1
PA8111-10 Frente Gavetao	271 x 795 x 15	1
PA8111-11 Porta 27x80	271 x 795 x 15	1
PA8111-12 Frente Gaveta 80	118 x 795 x 15	1
PA8111-15D Lateral Gavetao Dir	380 x 180 x 15	1
PA8111-15E Lateral Gavetao Esq	380 x 180 x 15	1
PA8111-16D Lateral Gaveta Dir	380 x 82 x 15	1
PA8111-16E Lateral Gaveta Esq	380 x 82 x 15	1
PA8111-17 Costa Gavetao	714 x 180 x 15	1
PA8111-18 Costa Gaveta 80	714 x 82 x 15	1
PA8111-20 Costa 80	350 x 790 x 3	2
PA8111-21 Fundo Gaveta 80	742 x 383 x 3	1
PA8111-22 Fundo Gavetao	723 x 373 x 3	1
PA8111-50 Rodape Lateral	440 x 145 x 15	2
PA8111-51 Rodape Frontal 80	767 x 145 x 15	1
PA8111-52 Rodape Traseiro 80	767 x 145 x 15	1

FERRAGENS PARA RODAPÉ		
COD	DESCRIÇÃO	QTD
A	CAVILHA Ø6X30	8
B	PARAFUSO CC 3,5X14 REBAIXE	8
C	PARAFUSO CC 3,5X40	4
L	CANTONEIRA 18X18	4

**FERRAMENTAS NECESSÁRIAS:**



LISTA DE ACESSÓRIOS		
COD	DESCRIÇÃO	QTD
A	CAVILHA Ø6X30	20
B	PARAFUSO CC 3,5X14 REBAIXE	44
C	PARAFUSO CC 3,5X40	13
CR	CORREDIÇA	2
DB	DOBRADIÇA	2
F	PARAFUSO CF 4,5X50	5
G	SUPORTE FIXAÇÃO	1
H	PROTEÇÃO SUP CANTONEIRA	1
I	BUCHA PLÁSTICA	1
J	TAMBOR MINIFIX	5
K	PARAFUSO MINIFIX	5
L	CANTONEIRA 18X18	4
M	PREGO 10X10	50
N	ADESIVO TAPA FURO	4
PE	PÉ	4
PX	PUXADOR	3
U	PARAFUSO CC 4,0X16	8
V	COLA	1
W	BATENTE SILICONE	2
Y	PARAFUSO CC 3,5X30	3
Z	ARTICULADOR	2

**"IMPORTANTE LER COM ATENÇÃO E GUARDAR PARA EVENTUAIS CONSULTAS".**

