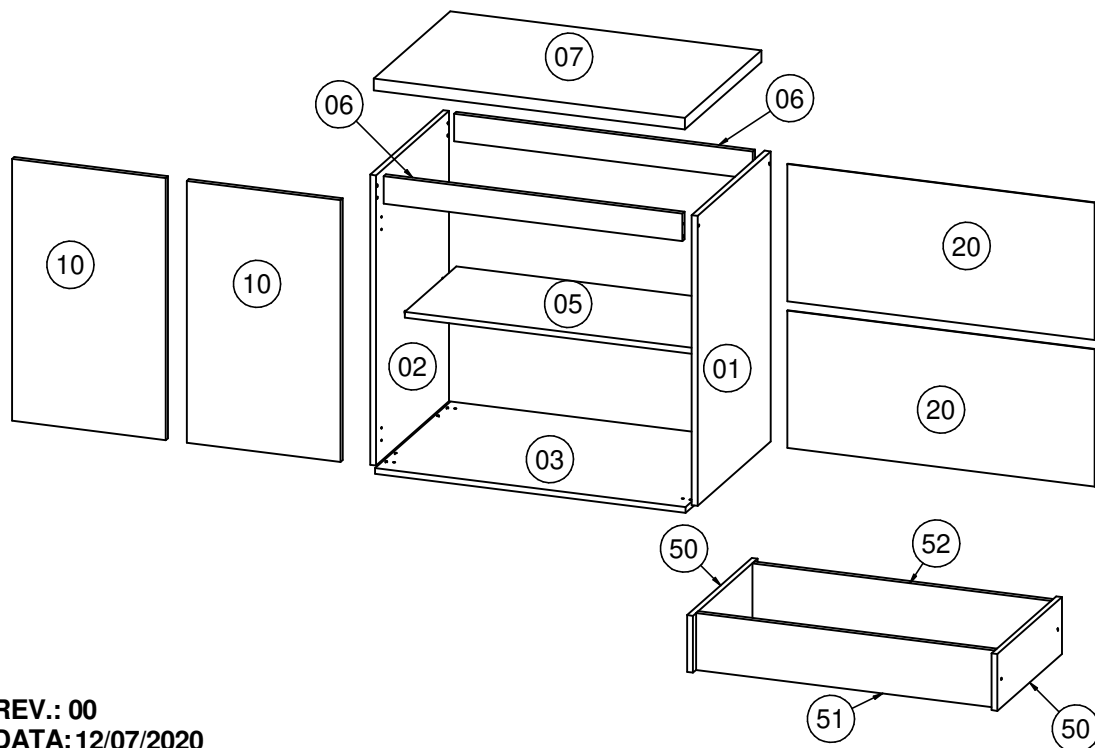
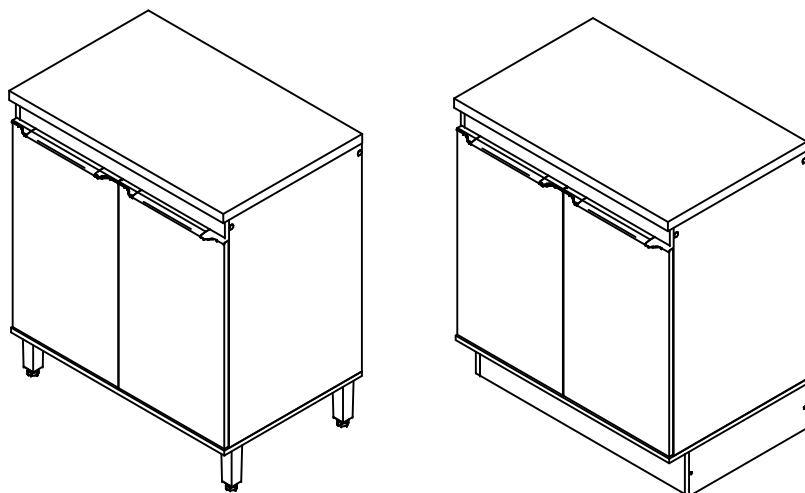


# PA8101

## BALCÃO 80 2PT

# Instruções de montagem

Assembly Instructions / Instrucciones de Montaje



LISTA DE PEÇAS		
COD / DESCRIÇÃO	MEDIDA	QTD
PA8101-01 Lateral Dir Balcao	740 x 497 x 15	1
PA8101-02 Lateral Esq Balcao	740 x 497 x 15	1
PA8101-03 Base Balcao 80	798 x 515 x 15	1
PA8101-05 Prateleira 80	768 x 350 x 15	1
PA8101-06 Travessa 80	768 x 75 x 15	2
PA8101-07 Tampo 80	800 x 520 x 25	1
PA8101-10 Porta 67x40	668 x 395 x 15	2
PA8101-20 Costa 80	350 x 790 x 3	2
PA8101-50 Rodape Lateral	440 x 145 x 15	2
PA8101-51 Rodape Frontal 80	767 x 145 x 15	1
PA8101-52 Rodape Traseiro 80	767 x 145 x 15	1

FERRAGENS PARA RODAPÉ		
COD	DESCRIÇÃO	QTD
A	CAVILHA Ø6X30	8
B	PARAFUSO CC 3,5X14 REBAIXE	8
C	PARAFUSO CC 3,5X40	4
L	CANTONEIRA 18X18	4

LISTA DE ACESSÓRIOS		
COD	DESCRIÇÃO	QTD
A	CAVILHA Ø6X30	8
B	PARAFUSO CC 3,5X14 REBAIXE	24
C	PARAFUSO CC 3,5X40	8
DB	DOBRADIÇA	4
F	PARAFUSO CF 4,5X50	5
G	SUPORTE FIXAÇÃO	1
H	PROTEÇÃO SUP CANTONEIRA	1
I	BUCHA PLÁSTICA	1
L	CANTONEIRA 18X18	4
M	PREGO 10X10	22
N	ADESIVO TAPA FURO	4
PE	PÉ	4
PX	PUXADOR	2
R	FIXADOR COSTA	4
S	SUPORTE PRATELEIRA	4
U	PARAFUSO CC 4,0X16	16
V	COLA	1
Y	PARAFUSO CC 3,5X30	3
Z	BATENTE SILICONE	4

### FERRAMENTAS NECESSÁRIAS:



**"IMPORTANTE LER COM ATENÇÃO E  
GUARDAR PARA EVENTUAIS  
CONSULTAS".**

