

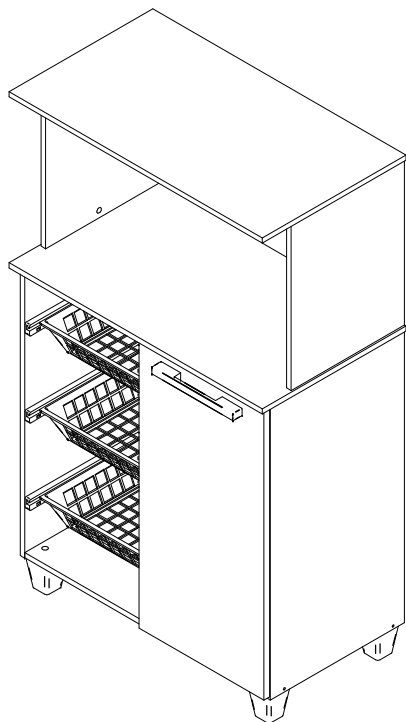
# MU-1001

## Fruteira

# Instruções de Montagem

Assembly Instructions / Instrucciones de Montaje

01



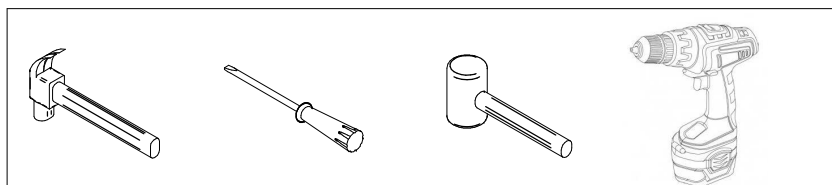
### Lista de ferragens Hardware list Lista de materiales

REF		QNT
A	Cavilha 6 x 30	20
B	Parafuso chato 3.5 x 40	08
C	Dobradiça	02
D	Parafuso flange 4x30	04
E	Prego 10 x 10	32
F	Cantoneira	05
H	Puxador+ Parafusos	01
I	Adesivo Tapa Furo	12
J	Cola	01
K	Parafuso chato 3.5x12	18
L	Sapata	04
M	Suporte Prateleira	04
N	Cesto	03
O	Corrediça	06
P	Buchas	08

### Lista de peças / Parts lists / Lista de piezas

Nº	Descrição	Dimensão	Quant.
1	Lateral Dir	670x355x12	1
2	Lateral Esq	670x355x12	1
3	Base	638x355x12	1
4	Divisão	657x355x12	1
5	Prateleira	310x335x12	1
6	Lateral Sup Dir	380x300x12	1
7	Tampo Superior	670x380x12	1
8	Tampo Inferior	670x380x12	1
9	Lateral Sup Esq	380x300x12	1
10	Porta	660x330x15	1
11	Costa Superior	656x150x03	1
20	Costa Menor	656x338x03	2

## Ferramentas Necessárias



**Antes de montar seu móvel, leia cuidadosamente o Manual de Instruções e o mantenha para futuras consultas. OBRIGADO.**

