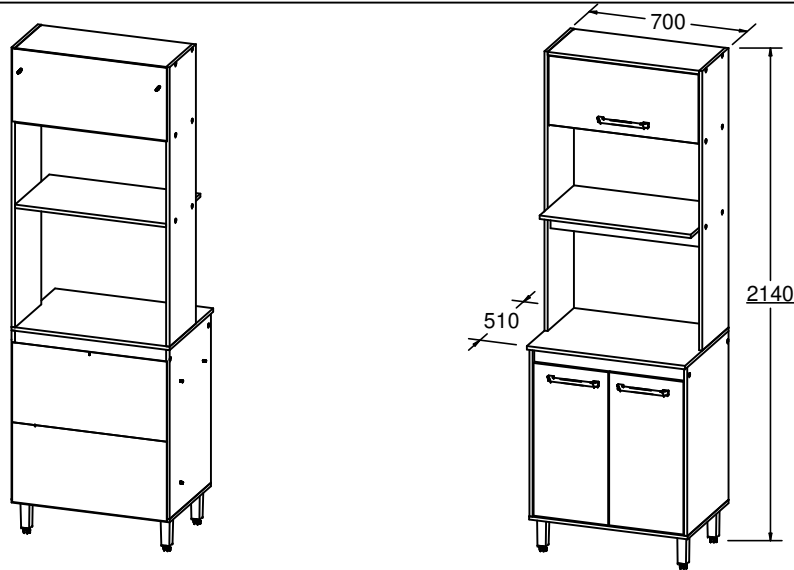


JU9300 TORRE 70








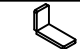


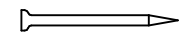

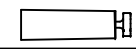
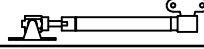
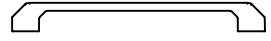




Instruções de montagem Assembly Instructions / Instrucciones de Montaje



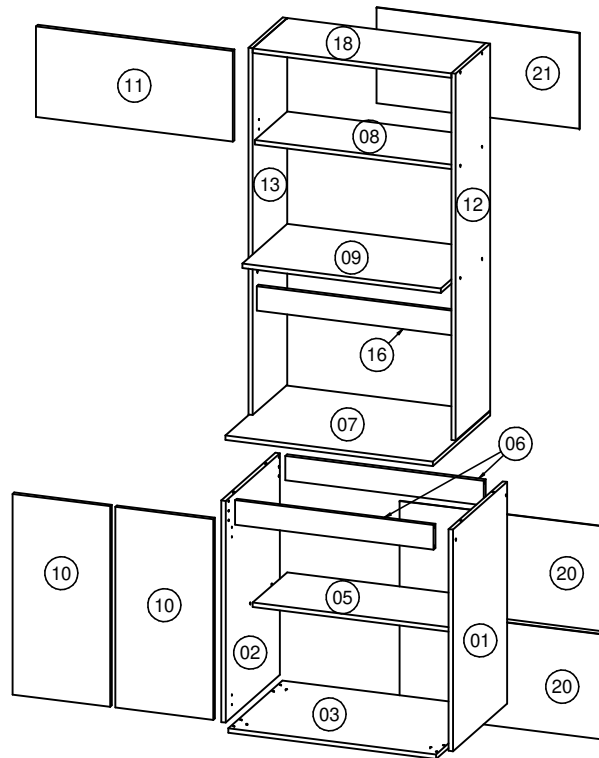
DEL MARCO



LISTA DE PEÇAS / LISTA DE PIEZAS / PARTS LIST			
COD	DESCRIÇÃO / DESCRIPCIÓN / DESCRIPTION	DIM / DIM / DIM	QTD
01	LATERAL DIREITA/ LATERAL DERECHO/ RIGHT SIDE	740 x 482 x 15	1
02	LATERAL ESQUERDA/ LATERAL IZQUIERDA/ LEFT SIDE	740 x 482 x 15	1
03	BASE/ BASE/ BASE	699 x 482 x 15	1
05	PRATELEIRA/ ESTANTE/ SHELF	668 x 306 x 15	1
06	TRAVESSA/ TRAVESAÑO/ CROSSPIECE	667 x 82 x 15	2
07	TAMPO / TAPA/ TOP	699 x 510 x 15	1
08	PRATELEIRA / ESTANTE/ SHELF	668 x 288 x 15	1
09	PRATELEIRA/ ESTANTE/ SHELF	668 x 400 x 15	1
10	PORTA/ PUERTA/ DOOR	670 x 329 x 15	2
11	PORTA/ PUERTA/ DOOR	662 x 303 x 15	1
12	LATERAL DIREITA/ LATERAL DERECHO/ RIGHT SIDE	1225 x 306 x 15	1
13	LATERAL ESQUERDA/ LATERAL IZQUIERDA/ LEFT SIDE	1225 x 306 x 15	1
16	APOIO FORNO/ APOYO AL HORNO/ OVEN SUPPORT	668 x 82 x 15	1
18	CHAPÉU/ TAPA/ TOP	668 x 306 x 15	1
20	COSTA/ FONDO/ BACK	350 x 683 x 3	2
21	COSTA/ FONDO/ BACK	320 x 683 x 3	1

LISTA DE FERRAGENS / LISTA DE ACCESÓRIOS / HARDWARE LIST		
COD	DESCRIÇÃO / DESCRIPCIÓN / DESCRIPTION	QTD
A	 CAVILHA Ø6X30 CLAVIJA Ø6X30 WOOD DOWEL Ø6X30	36
B	 PARAFUSO CC 3,5X14 REBAIXE TORNILLO CC 3,5X14 SCREW CC 3,5X14	42
C	 PARAFUSO CC 3,5X40 TORNILLO CC 3,5X40 SCREW CC 3,5X40	24
DA	 DOBRADIÇA BISAGRA HINGE	6
E	 PARAFUSO CF 3,5X30 TORNILLO CF 3,5X30 SCREW CF 3,5X30	6
F	 PARAFUSO CF 4,5X50 TORNILLO CF 4,5X50 SCREW CF 4,5X50	6
G	 SUPORTE FIXAÇÃO SOPORTE DE FIJACION FIXING SUPPORT	2
H	 PROTEÇÃO SUP CANTONEIRA PROTECCIÓN ANGLE BRACKET	2
I	 BUCHA PLÁSTICA CASQUILLO BUSHING	2
L	 CANTONEIRA 18X18 ESQUINERO 18X18 CORNER 18X18	4
M	 PREGO 10X10 CLAVO 10X10 NAIL	50
N	 ADESIVO TAPA FURO ADHESIVO STICKER	16
PE	 PÉ PIE FOOT	4
PI	 PISTÃO PISTON PISTON	1
PX	 PUXADOR TIRADOR HANDLE	3
S	 SUPORTE PRATELEIRA SOPORTE DE ESTANTE SHELF SUPPORT	4
V	 COLA PEGAMENTO GLUE	1
Y	 PARAFUSO CC 3,5X30 TORNILLO CC 3,5X30 SCREW CC 3,5X30	3
Z	 BATENTE SILICONE SILICONE STOP	2

REV.: 00
DATA: 13/07/2020



**"IMPORTANTE
LER COM
ATENÇÃO
E GUARDAR
PARA EVENTUAIS
CONSULTAS".**
"IMPORTANTE LEER CON
ATENCIÓN Y GUARDAR PARA
EVENTUALES CONSULTAS".
"IMPORTANT TO READ
CAREFULLY AND SAVE FOR
ANY QUERIES".

FERRAMENTAS NECESSÁRIAS:
HERRAMIENTAS NECESARIAS:
NECESSARY TOOLS:



