

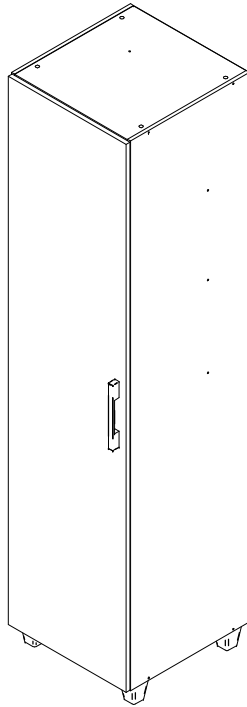
# AR-2000

## Armário Multiuso

# Instruções de Montagem

Assembly Instructions / Instrucciones de Montaje

01



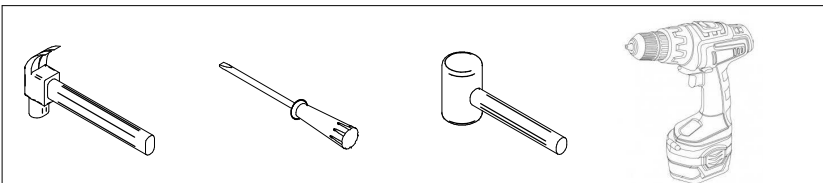
### Lista de ferragens Hardware list Lista de materiales

REF		QNT
A	Cavilha 6 x 30	22
B	Parafuso chato 3,5 x 40	15
C	Dobradiça	04
D	Parafuso flange 4x30	04
E	Prego 10 x 10	40
H	Puxador+ Parafusos	01
I	Adesivo Tapa Furo	06
J	Cola	01
K	Parafuso chato 3,5x12	18
L	Sapata	04
M	Porta Vassoura	01
N	Bucha	15

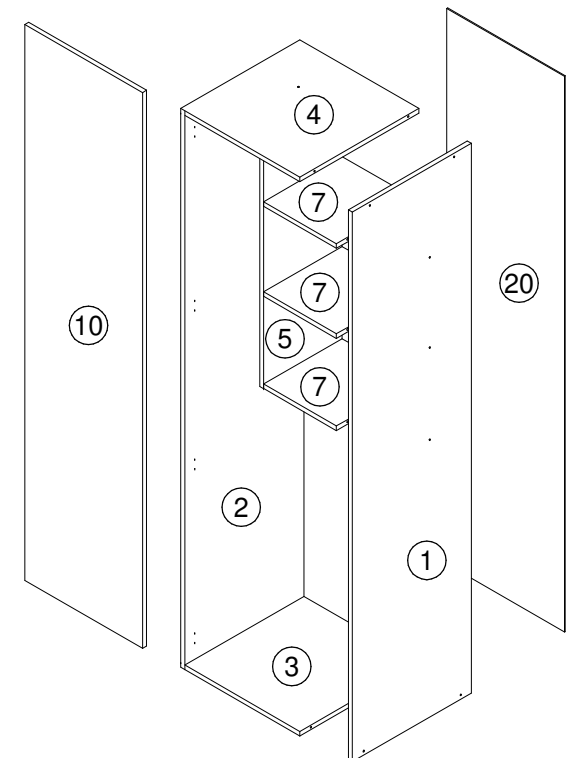
### Lista de peças / Parts lists / Lista de piezas

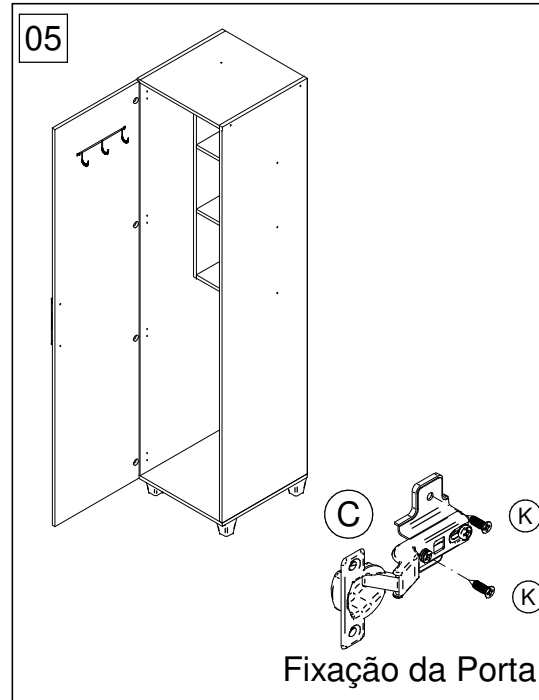
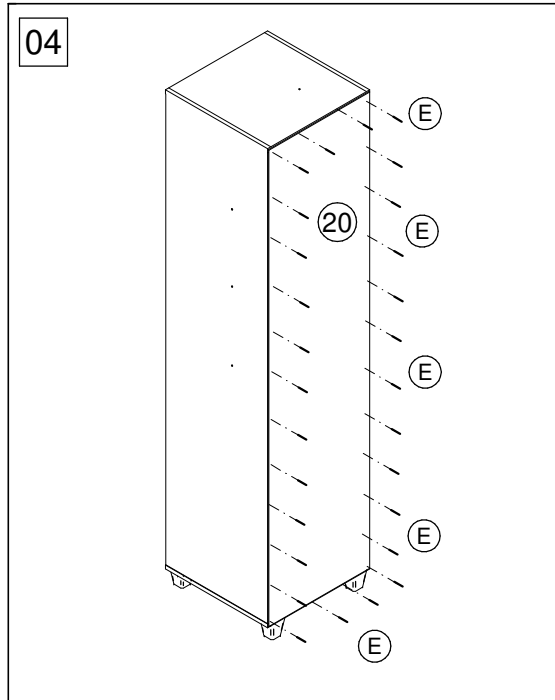
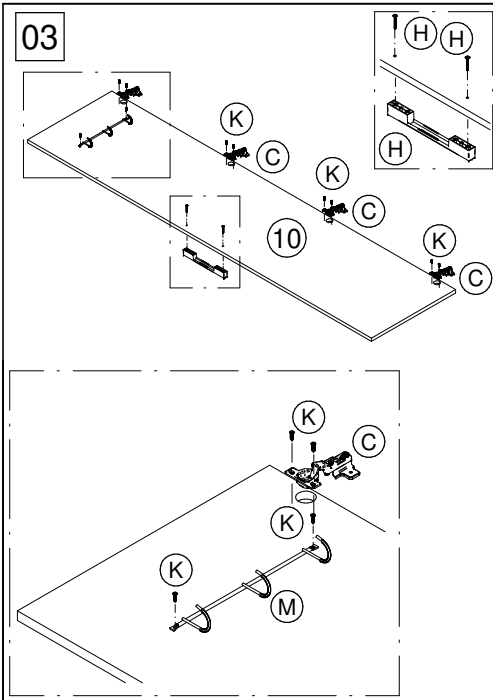
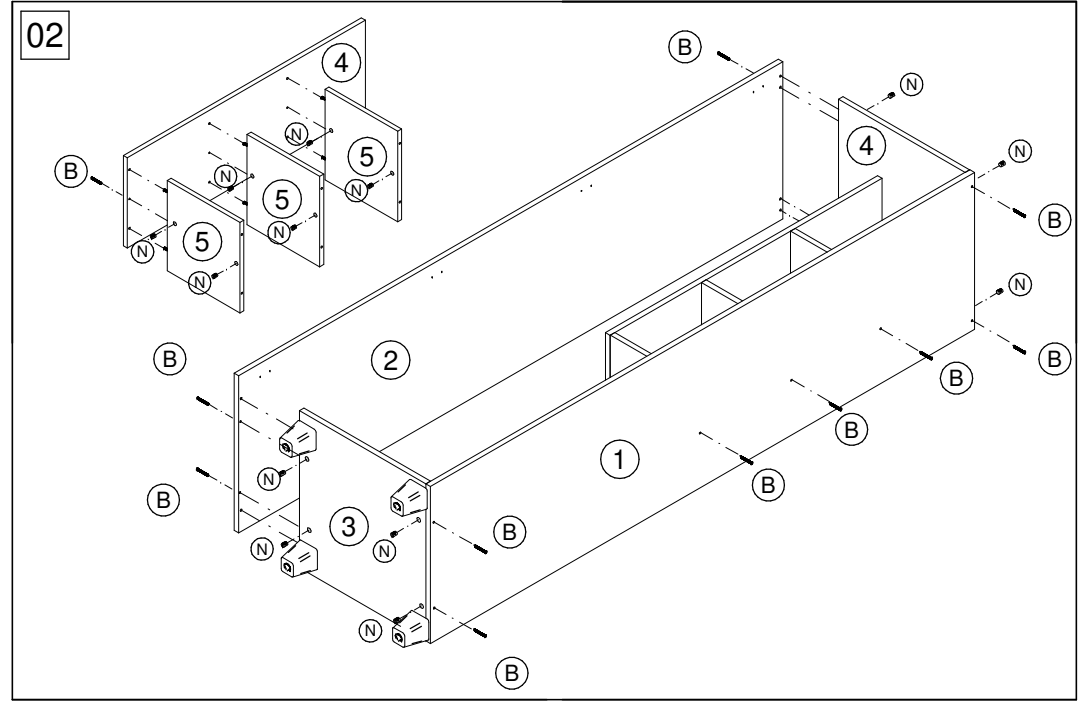
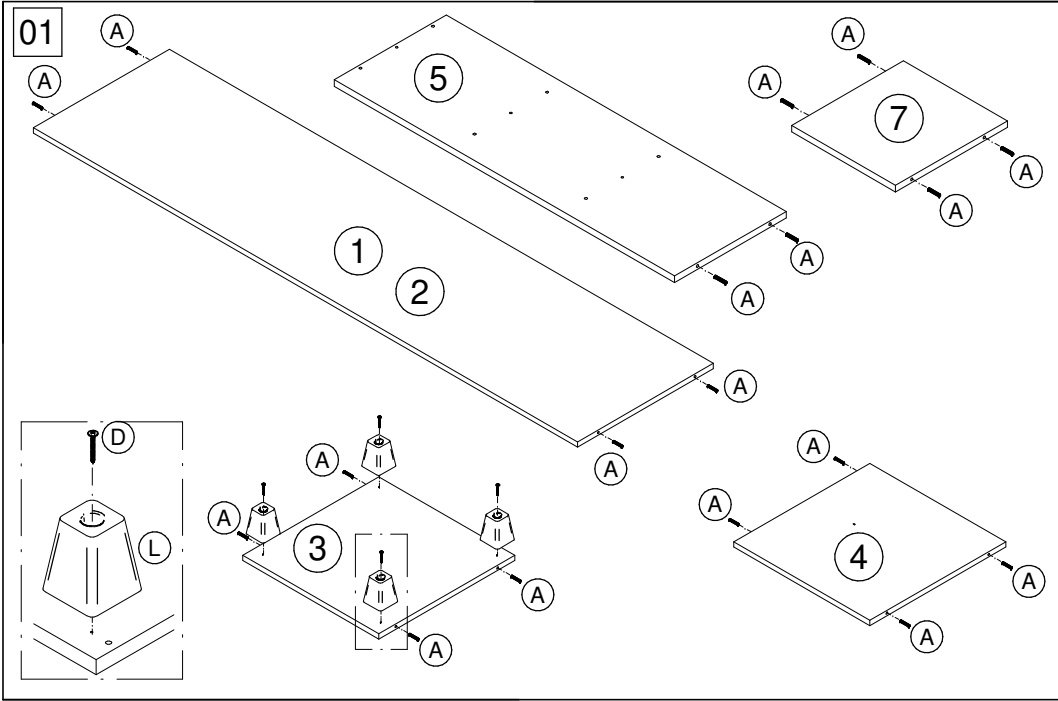
Nº	Descrição	Dimensão	Quant.
1	Lateral Dir	1800x450x12	1
2	Lateral Esq	1800x450x12	1
3	Base	426x450x12	1
4	Tampo Superior	426x450x12	1
5	Divisão	900x296x12	1
7	Prateleira	278x296x12	3
10	Porta	1795x445x15	1
20	Costa	1794x444x03	1

## Ferramentas Necessárias



**Antes de montar seu móvel, leia cuidadosamente o Manual de Instruções e o mantenha para futuras consultas. OBRIGADO.**





Fixação da Porta

