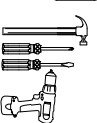


Linha: Sala

Mod.: Bancada Jurua

Cód.: 1.868


 FERRAMENTAS
PARA MONTAGEM


1h30min

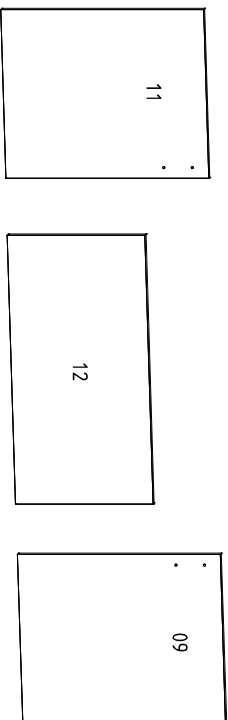
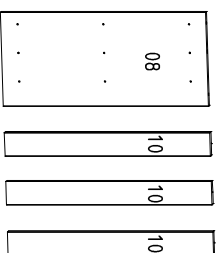
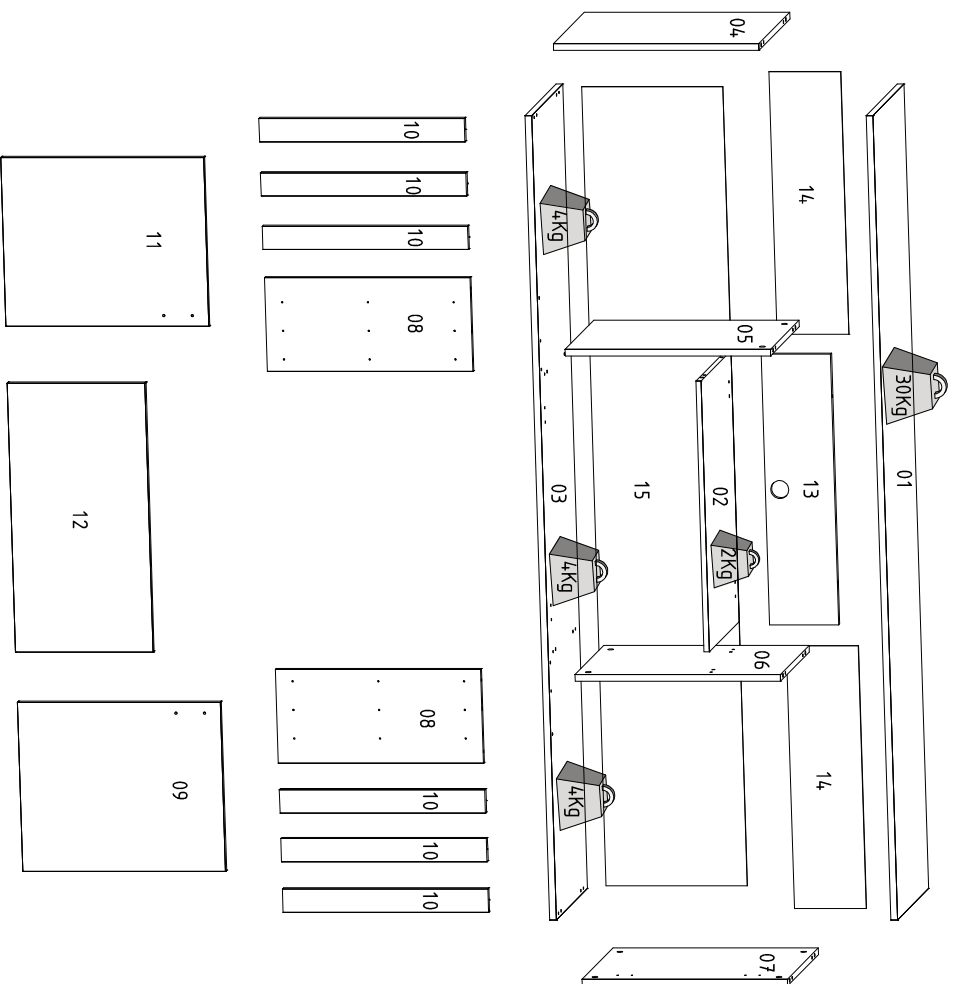
ESQUEMA DE MONTAGEM
ASSEMBLY INSTRUCTIONS
ESQUEMA DE MONTAJE

Obs: Usar caixa da embalagem para forrar o chão na hora da montagem
 Note: Use the packing box to cover the floor at the time of assembly
 Nota: Utilice la caja de embalaje para cubrir el suelo en el momento del montaje

 COLIBRI - IND. COM. DE MÓVEIS LTDA.
 Rua Rouxinol, 5530 - Fone/Fax (43) 3275 - 8600
 Pq. Industrial XI - CEP 86.706-4-18 - Arapongas - PR
 E-mail: sac@colibrimoveis.com.br
 Site: www.colibrimoveis.com.br


Para pedidos de Assistência Técnica, agrupar a Referência da Peça com N° da Cor. Ex: 1868A0.001.440 (Tampo sup na cor Nogueira RI)

Cód.	Referência	Cor	Neg R/Off W	Peças	Qt.	Medidas	M.P.	Piece	Pieza
01	1868A0.001	440		Tampo	1	1800x400x15	MDP	Cubierta	
02	1868A0.002	440		Prateleira	1	606x383x12	MDP	Estante	
03	1868A0.003	440		Base	1	1800x400x15	MDP	Base	
04	1868A0.004	440		Lateral esquerda	1	460x399x15	MDP	Left side	
05	1868A0.005	440		Divisão esquerda	1	460x371x15	MDP	Left division	
06	1868A0.006	440		Divisão direita	1	460x371x15	MDP	Right division	
07	1868A0.007	440		Lateral direita	1	460x399x15	MDP	Right side	
08	1868A0.008	440		Apoio	2	460x210x12	MDP	Support	
09	1868A0.009	690		Porta direita	1	454x378x15	MDP	Right door	
10	1868A0.010	440		Aplicque	6	460x052x15	MDP	Apply	
11	1868A0.011	690		Porta esquerda	1	454x378x15	MDP	Left door	
12	1868A0.012	690		Porta central	1	602x308x15	MDP	Central door	
13	1868A0.013	440		Apoio superior	1	606x155x12	MDP	Support	
14	1868A0.014	440		Fundo superior	2	588x161x3	HDF	Superior support	
15	1868A0.015	440		Fundo inferior	1	1788x316x3	HDF	Bottom bottom	


Cuidados com a limpeza do móvel:

Não molhar o móvel e não expor em lugar úmido.

Do not wet the furniture and do not expose it in a humid place.

No moje los muebles y no los esponga en un lugar húmedo.

Não expor o móvel próximo de fontes de calor.

Do not expose this furniture close to sources of heat.

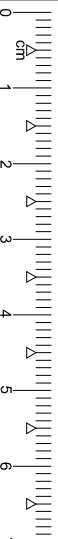
No exponga el mueble cerca a fuentes de calor.

Limpar apenas com pano limpo e levemente úmido

Clean the product using only a clean and slightly damp cloth.

Limpiar solo con un paño limpio y ligeramente húmedo

A	44x	B	18x	C	26x	D	26x	E	02x	F	32x	G	06x	H	06x
	Parafuso 3,5x14 cod. 776		Parafuso 3,5x20 cod. 794		Pino p/ Girofix cod. 162		Tambor 012 cod. 183		Puxador Belluno cod. 5318		Cavilha 6x30 cod. 949		Dobr curva 26mm cod. 131		Calço 12mm cod. 136
	Preço 8 x 8 cod. 165		Pistão a gás 80h cod. 121		Passa fio 40mm cod. 907		Tapa furo Nkg Real cod. 3857		Perfil "H" cod. 5248		Pés cod. 5251		Parafuso M4x25 cod. 808		Pora M4 bicr cod. 810

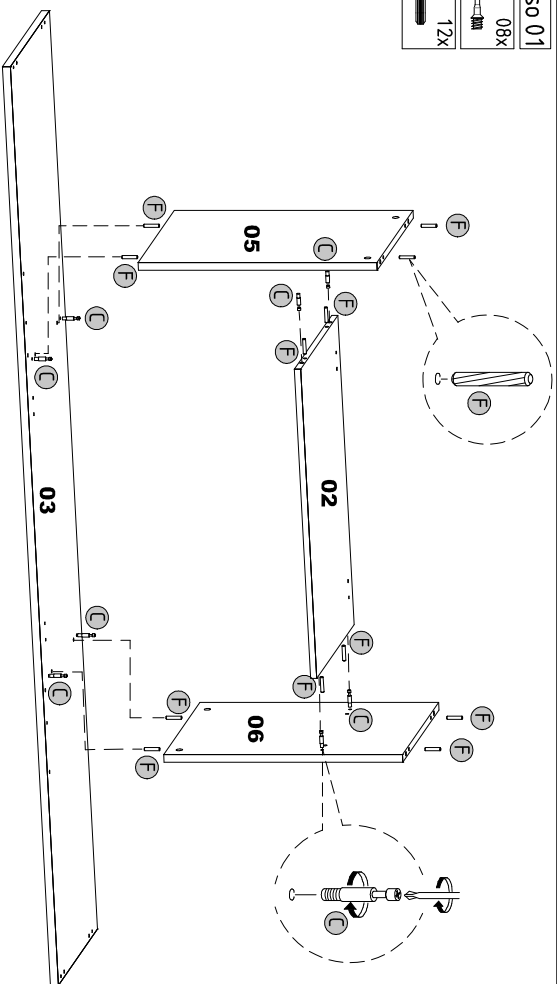

Meça seu acessório aqui

ETAPAS DA MONTAGEM / STAGES OF THE ASSEMBLY / ETAPAS DE LA ASAMBLEA

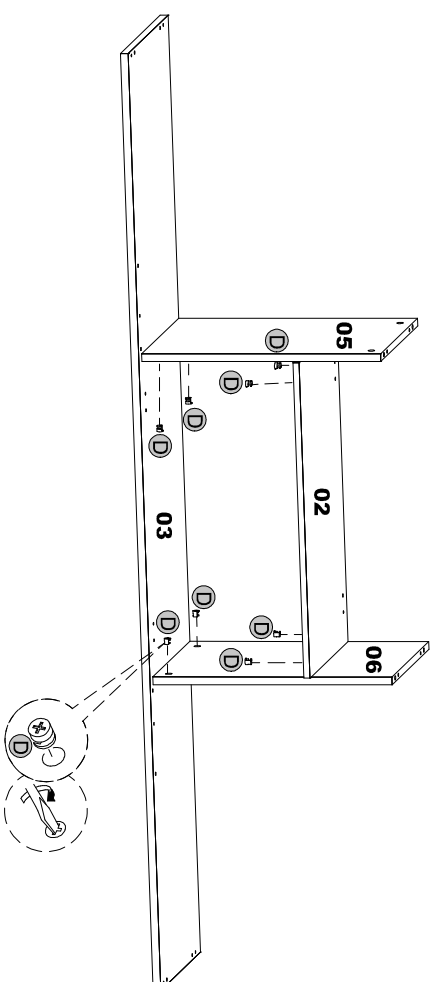
Para uma montagem perfeita do produto, siga a sequência:

For a perfect product assembly, follow its sequence / Para un montaje perfecto del producto, sigue la secuencia.

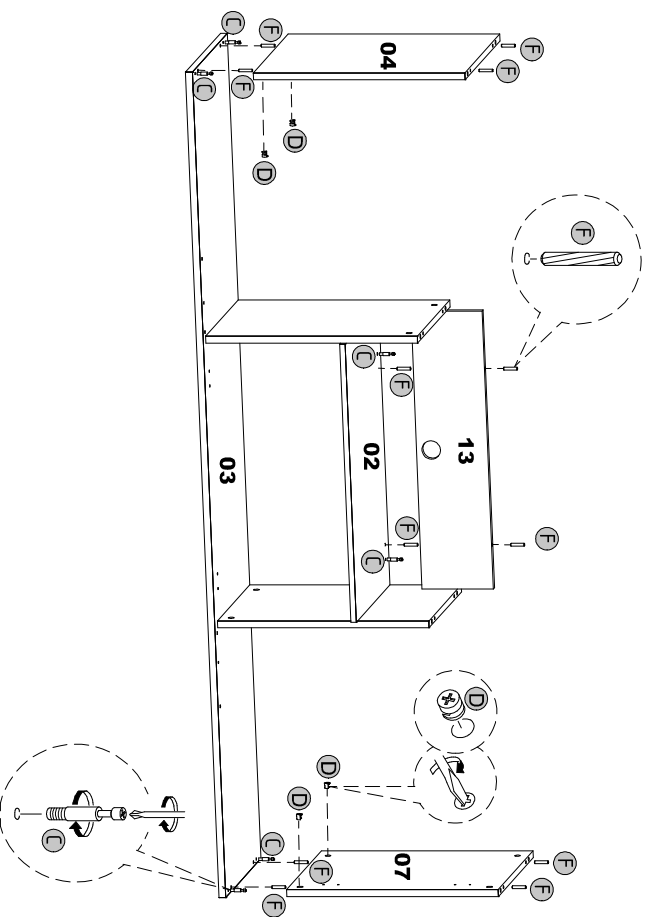
- Passo 01**
- 08x
 - 12x
 - 6x30



- Passo 02**
- 08x
 - 04x

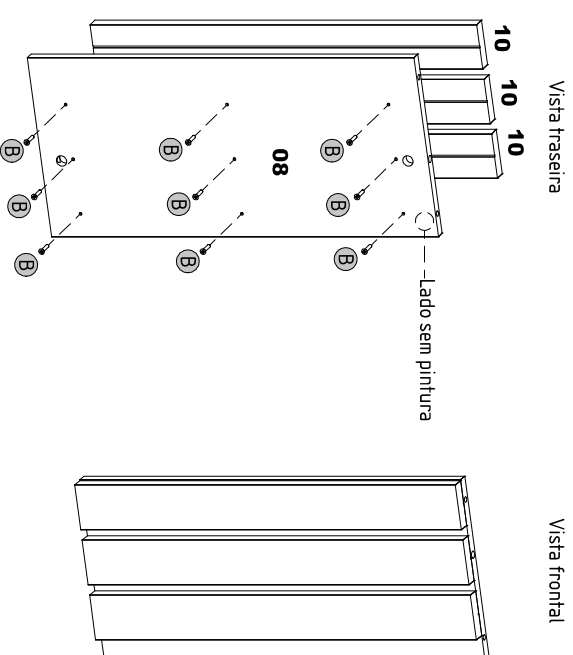


- Passo 03**
- 06x
 - 06x
 - 12x
 - 6x30
 - 04x



- Passo 04**
- 18x
 - 3,5x20

Usar canal de guia para fixação

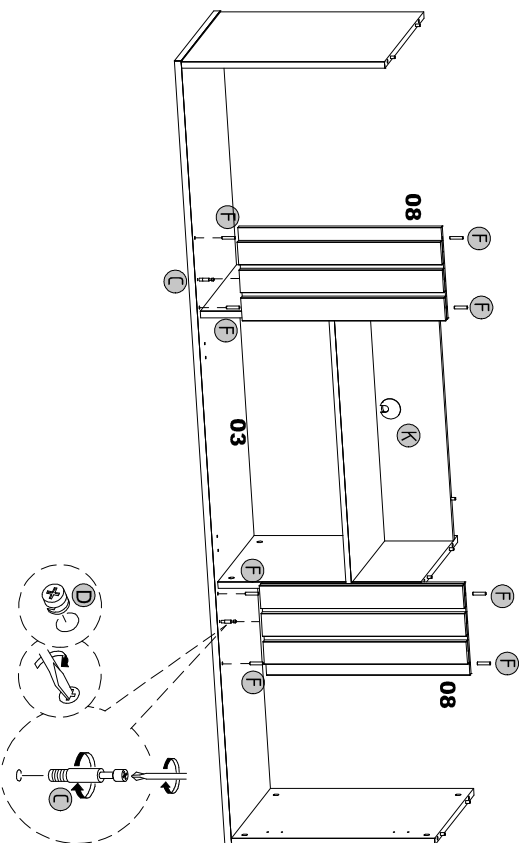


ETAPAS DA MONTAGEM / STAGES OF THE ASSEMBLY / ETAPAS DE LA ASAMBLEA

Para uma montagem perfeita do produto, siga a sequência:

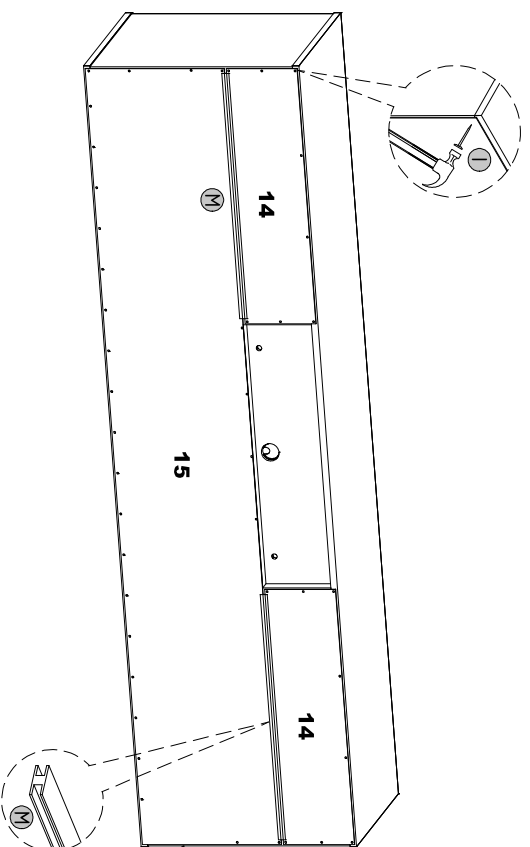
For a perfect product assembly, follow its sequence / Para un montaje perfecto del producto, sigue la secuencia.

- Passo 05**
- L 02x
 - 8-4mm
 - D 02x
 - F 08x
 - 5x30
 - K 01x

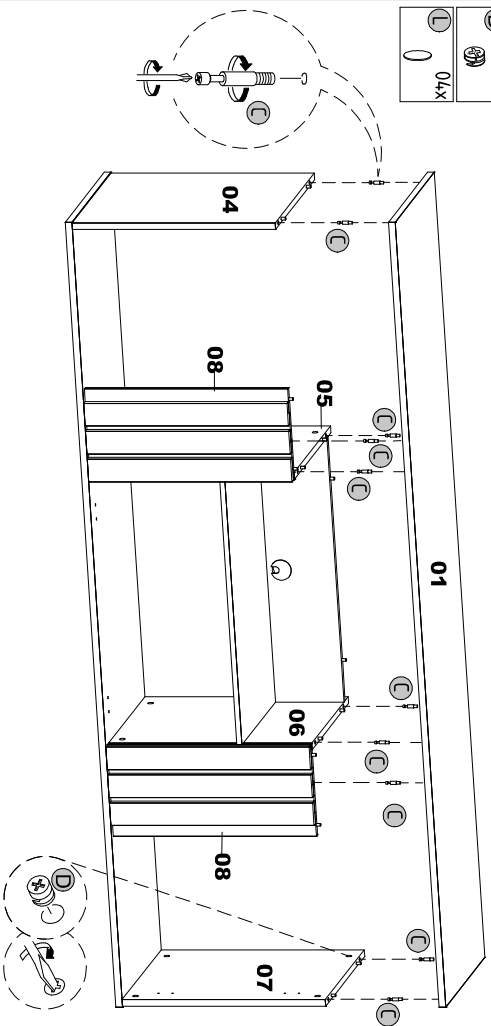


- Passo 07**
- L 32x
 - M 02x

Vista traseira

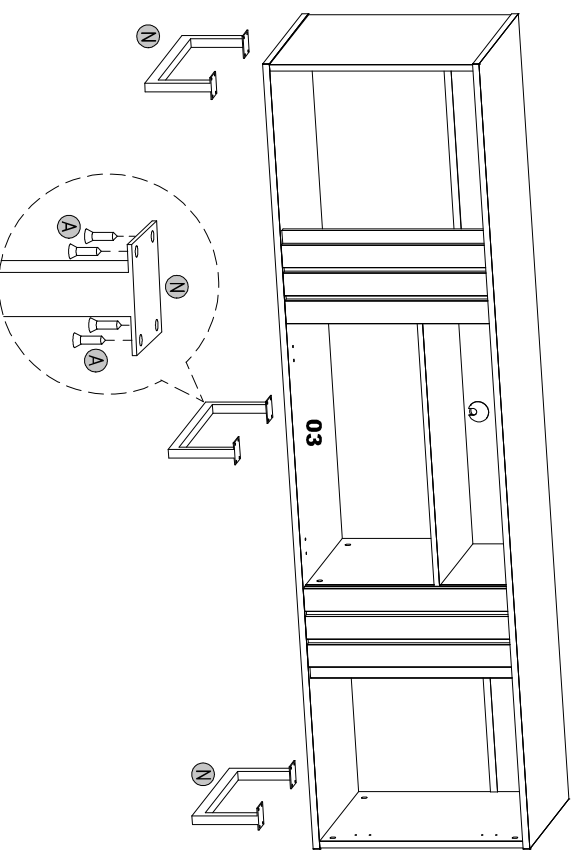


- Passo 06**
- L 10x
 - 8-4mm
 - D 10x
 - L 04x



- Passo 08**
- A 24x
 - 3.5x14
 - N 03x

Nesse passo montar produto detido.

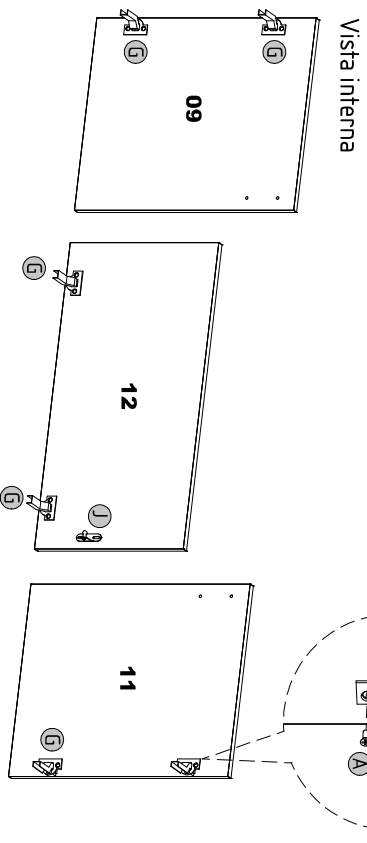
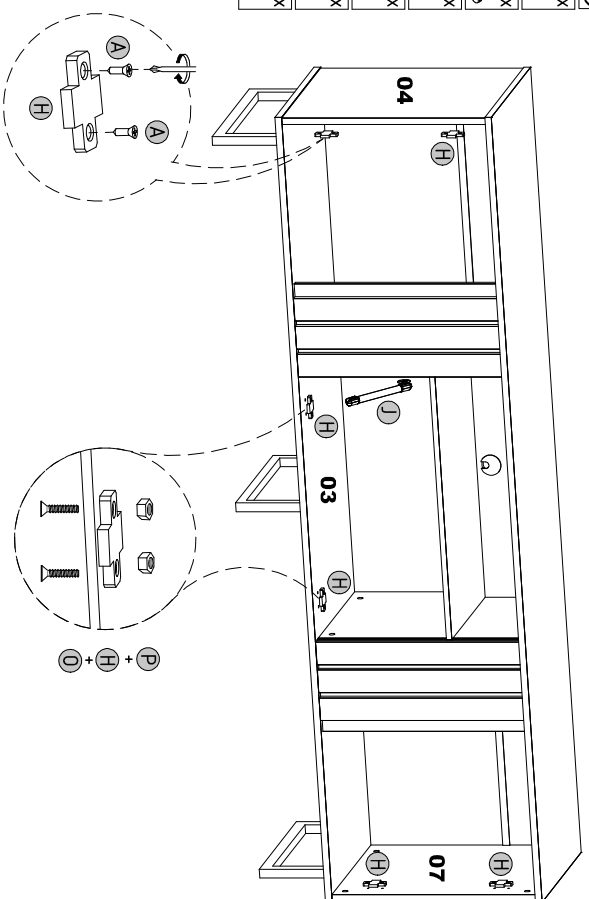


ETAPAS DA MONTAGEM / STAGES OF THE ASSEMBLY / ETAPAS DE LA ASAMBLEA

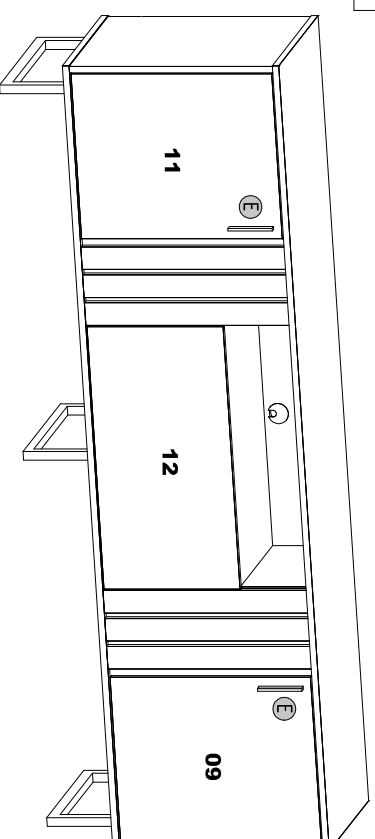
Para uma montagem perfeita do produto, siga a sequência:

For a perfect product assembly, follow its sequence / Para un montaje perfecto del producto, sigue la secuencia.

Passo 09
A 20x
3.5x14
G 06x
H 06x
I 01x
O 04x
M4x25
P 04x



Passo 10
E 02x



Medidas finais

Comp: 1800mm

Alt: 640mm

Prof: 403mm

