



ESQUEMA DE MONTAGEM
ASSEMBLY INSTRUCTIONS
ESQUEMA DE MONTAJE

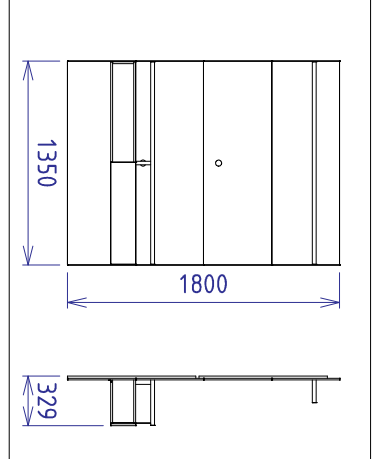
Ods. Usar caixa de embalagem para forrar o chão na hora da montagem.
Note: Use the packing box to cover the floor at the time of assembly.
Nota: Utilize la caja de embalaje para cubrir el suelo en el momento del montaje

COLIBRI - IND. COM. DE MÓVEIS LTDA.
Rua Rouxinol, 5530 - Fone/Fax (43) 3275 - 8600
Pq. Industrial XI - CEP 86.706-410 - Araçatunga - PR
E-mail: sac@colibrimoveis.com.br
Site: www.colibrimoveis.com.br



Cód. Referência	Características	Qt.	Medidas	M.p.	piece	Pieza
01	1615A0.001	1	1340x150x25	MDP	Top Shelf	Estanteria maior
02	1615A0.002	1	1340x300x25	MDP	TV cover	Cubierta TV
03	1615A0.003	1	1340x285x12	MDP	Intermediate cover	Tablero intermedio
04	1615A0.004	1	1340x285x12	MDP	Base	Base
05	1615A0.005	1	283x140x12	MDP	Right side	Lateral derecho
06	1615A0.006	1	250x140x12	MDP	Lower division	Lateral izquierdo
07	1615A0.007	1	253x100x25	MDP	Upper division	Division por debajo
08	1615A0.008	1	1350x450x12	MDP	Panel sup	Panel mayor
09	1615A0.009	1	1350x450x12	MDP	Upper middle panel	Panel intermedio mayor
10	1615A0.010	1	1350x450x12	MDP	Bottom middle panel	Panel intermedio por debajo
11	1615A0.011	500	850x80x15	MDP	Bottom panel	Panel inferior por debajo
12	1615A0.012	99	900x80x15	MDP	Thick side	Acoplamiento lateral
13	1615A0.013	99	900x80x15	MDP	Thickened bevel	Engrosso biselado
14	1615A0.014	12	67x316x12	MDP	Sliding door	Ejecucion puerta
15	1615A0.015	1	283x140x12	MDP	Left side	Lado izquierdo
16	1615A0.016	99	440x80x15	MDP	Central thick	Engrosso centro
17	1615A0.017	2	900x80x15	MDP	Thickened bevel panel	Engrosso biselado panel

A	B	C	D
Parafuso 3,5 x 12 / Tornillo 3,5 x 12 - 62	Parafuso 4,0 x 50 / Tornillo 4,0 x 50 - 08	Parafuso 5,0 x 50mm / Tornillo 5,0 x 50mm - 07	Parafuso 4,0 x 25 / Tornillo 4,0 x 25 - 35
coligüe	Tapax /tambor/ pino Lid /Dumplin Tapax/Tambor/pin - 10/02/02	Compreñeira 4 turos Agule 4 turos Anillo 4 agujeros - 08	Contra fecho Agente closure Contra el cierre - 02
Caixa/Gaie / Paquetinho - 02	Bucha fixação Ø8 / Fixing bushing / Buje de fijación - 08	Chapeta rede 2 turos Straight plate 2 holes Fijador rede 2 agujero - 03	Kit porta de correr Corner 2 rollers Kit Sliding door Kit puerta corredera - 01
Caixa/Gaie 6 x 30 / Cajero 6 x 30 - 06	Passo fio 40mm Pass wire 40mm Passat cable 40mm - 02	Chapeta rede 2 turos Straight plate 2 holes Fijador rede 2 agujero - 03	Parafuso 5,0 x 70mm / Tornillo 5,0 x 70mm - 08



Para pedidos de Assistência Técnica, aguarde a Referência da Peça com o nº da Cor. Ex: 1615A0.001.12 (PRATELEIRA SUP na cor BRANCA)

Produto montado - Comp: 1350mm / Prof: 329mm / alt: 1800mm

