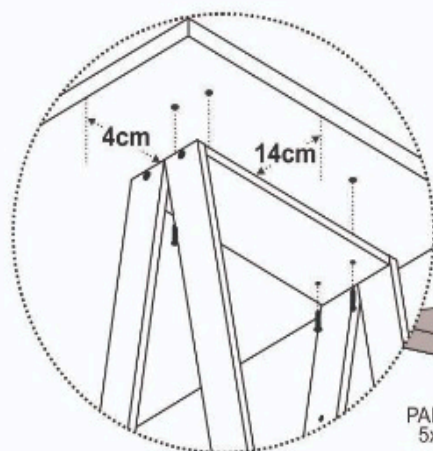


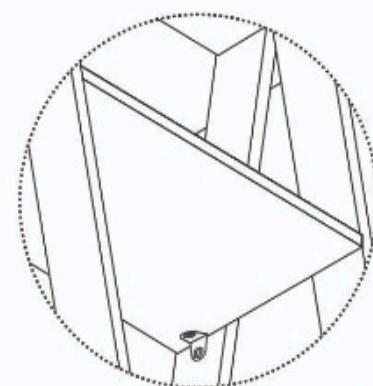


JCM
movelaria

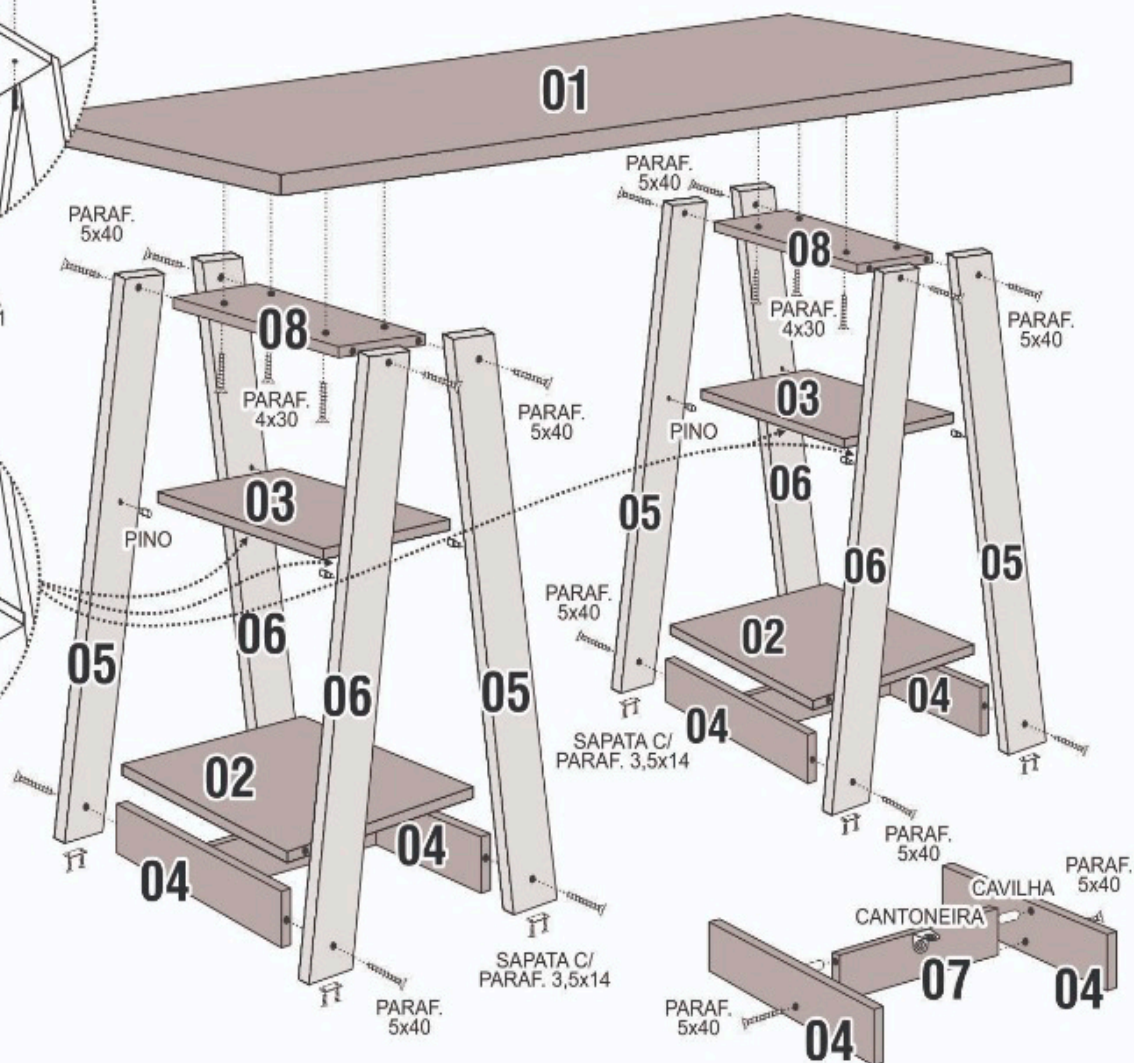
PRODUTO
Escrivaninha
VIGOR/VITAL



VISTA INFERIOR
SEGUIR MEDIDAS PARA
PARAFUSAR O TAMPO 01



CANTONEIRA 2 FUROS
NAS PRATELEIRAS 03



SEQUÊNCIA DE MONTAGEM

- 1 - IDENTIFIQUE AS PEÇAS JÁ COLOCANDO OS SEUS ACESSÓRIOS;
- 2 - PARAFUSE A PEÇA 7 NA PEÇA 4;
- 3 - PARAFUSE AS PEÇAS 5 E 6 NA PEÇAS 4;
- 4 - PARAFUSE AS PEÇAS 8 NAS PEÇAS 5 E 6;
- 5 - PARAFUSE AS CANTONEIRAS NAS PEÇAS 2 E 3 COMO MOSTRA O DESENHO;
- 6 - PARAFUSE A PEÇA 8 NA PEÇA 1.

Indicamos que a montagem dos produtos seja realizada por um montador profissional, e em caso de dúvidas durante a montagem ligue para o Dplo. de Pesquisa e Desenvolvimento (32) 3539-4100

OBS.: Em caso de erro na montagem, identifique a data do lote carimbado na caixa e ligue para a fábrica.

Em caso de assistência, identifique número da peça, Cor da peça e nome do produto.

AVISO: A JCM Movelaria não se compromete pelo mal uso, montagem e fixação do produto na parede, portanto, não somos responsáveis por danos e quedas do produto, eletrônicos e pertences nele contido. É importante o uso de brocas e ferramentas compatíveis na montagem.