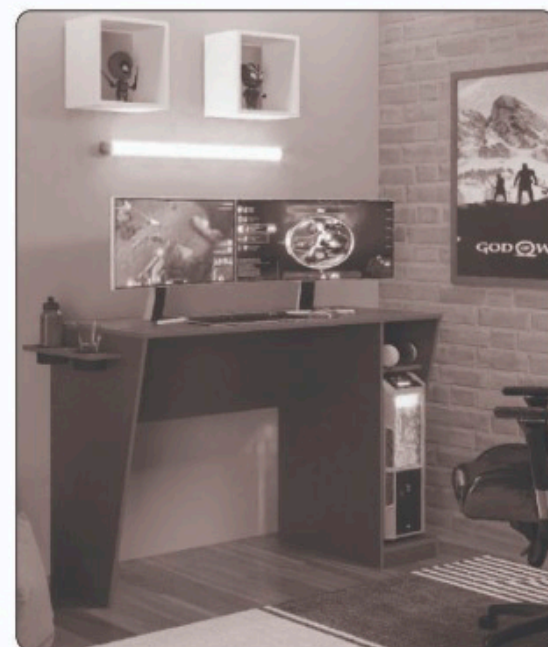
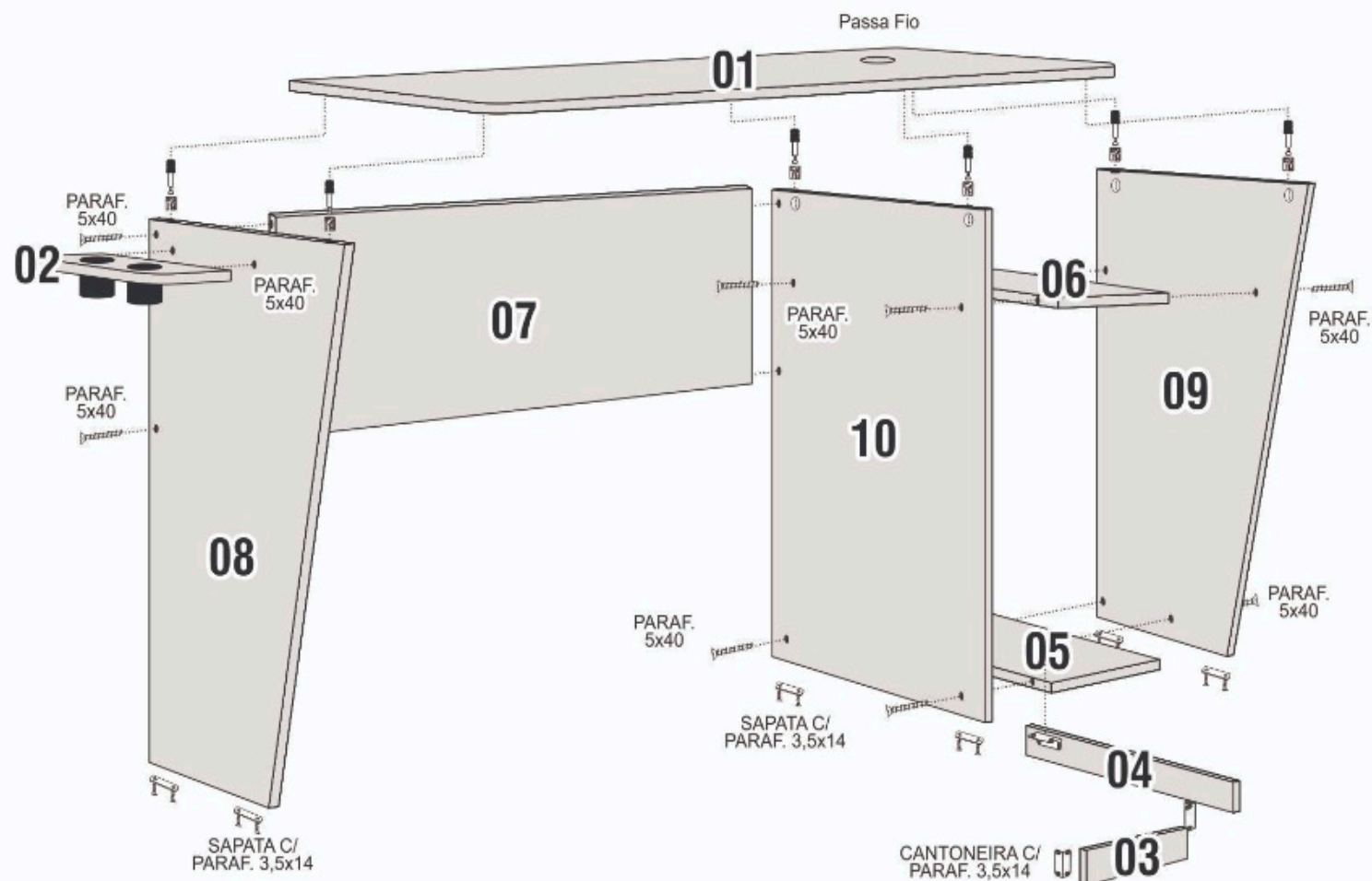




**JCM**  
movelaria

PRODUTO

# Mesa GAMER CYBER/LEET



## SEQUÊNCIA DE MONTAGEM

- 1 - IDENTIFIQUE AS PEÇAS JÁ COLOCANDO OS SEUS ACESSÓRIOS;
- 2 - COMECE A MONTAGEM PELA PEÇA 1;
- 3 - ENCAIXE A PEÇA 8 E 10 NA PEÇA 1;
- 4 - PARAFUSE A PEÇA 7 NAS PEÇAS 8 E 10;
- 5 - PARAFUSE A PEÇA 2 NA PEÇA 8;
- 6 - ENCAIXE A PEÇA 9 NA PEÇA 1;
- 7 - PARAFUSE A PEÇA 6 E 5 NAS PEÇAS 9 E 10;
- 8 - PARAFUSE A PEÇA 4 NA PEÇA 5;
- 9 - PARAFUSE A PEÇA 3 NAS PEÇAS 4 E 10.

Indicamos que a montagem dos produtos seja realizada por um montador profissional, e em caso de dúvidas durante a montagem ligue para o Dpto. de Pesquisa e Desenvolvimento (32) 3539-4100

OBS.: Em caso de erro na montagem, identifique a data do lote carimbado na caixa e ligue para a fábrica.

Em caso de assistência, identifique número da peça, Cor da peça e nome do produto.

AVISO: A JCM Movelaria não se compromete pelo mal uso, montagem e fixação do produto na parede, portanto, não somos responsáveis por danos e quedas do produto, eletrônicos e pertences nele contido. É importante o uso de brocas e ferramentas compatíveis na montagem.