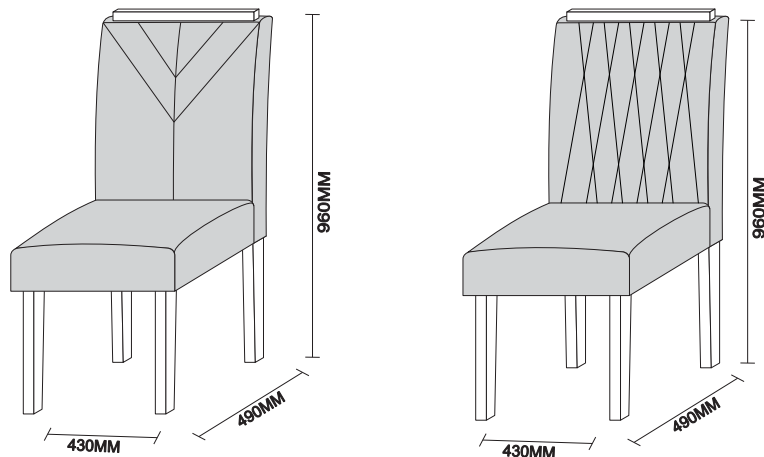


REF.: 13008 CADEIRA AMANDA / 13013 - CADEIRA ANA



Nova linha, mesma qualidade.



Manual de montagem

Caro montador !!!

Para uma melhor montagem de nosso produto siga as seguintes instruções:

- Retire todas as peças da caixa e identifique-as;
- Separe e confira todos os acessórios;
- Deixe as peças em pé, nunca as deixe colocando umas sobre as outras;
- Utilize a própria embalagem como tapete para a montagem;

Assembly instructions

Dear Assembler !!!

For a better assembly of our products follow the instructions below:

- Remove all parts from the box and identify them;
- Separate and check all accessories;
- Leave the pieces upright, never lay them on top of each other;
- Use the packaging itself as a carpet for assembly;

Instrucciones de montaje

Estimado Armador !!!

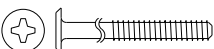
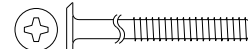
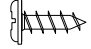




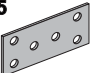


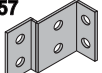


Para un mejor montaje de nuestros productos sigue las instrucciones de abajo:

- Saque todas las piezas de la caja e identifíquelas;
- Separe y revise todos los accesorios;
- Deje las piezas en posición vertical, nunca las coloque una encima de la otra;
- Utilizar el propio embalaje como alfombra para el montaje.

Acessórios

Accessories

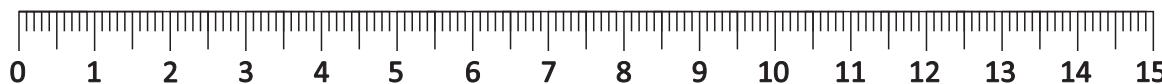
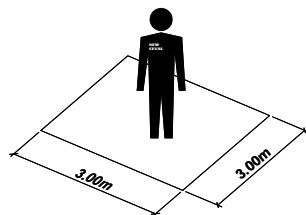
Accesorios

A	Cod. 0080  Paraf. 1/4"x70mm - 04un	B	Cod. 0077  Paraf. 1/4"x100mm - 08un	C	Cod. 0082  Paraf. Flang. 3,5 x 12mm - 52un	D	Cod. 0310  Paraf. 5,0x40mm Flangeado - 04un	E	Cod. 0726  Cavilha Plástica Estriada - 04un	F	Cod. 0045  Cantoneira metal - 08un	G	Cod. 0097  Porca Cilíndrica 12x12 - 12un
H	Cod. 0055  Chapa de União - 02un	I	Cod. 0098  Prego 10 x 10 - 04un	J	Cod. 0101  Sapata Plástica - 04un	K	Cod. 0057  Cantoneira de metal - 04un	L	Cod. 0052  Cavilha de madeira 40x10 - 02un	M	Cod. 0099  Saquinho de Cola - 01un		

Ferramentas utilizadas para a montagem

Tools used for assembly

Herramientas utilizadas para el montaje



Av. Arvelino Durante, 1700 - Parque Industrial III - Sabáudia - Paraná - Brasil - Fone/Fax: (43) 3151-1740 - CEP: 86720-000

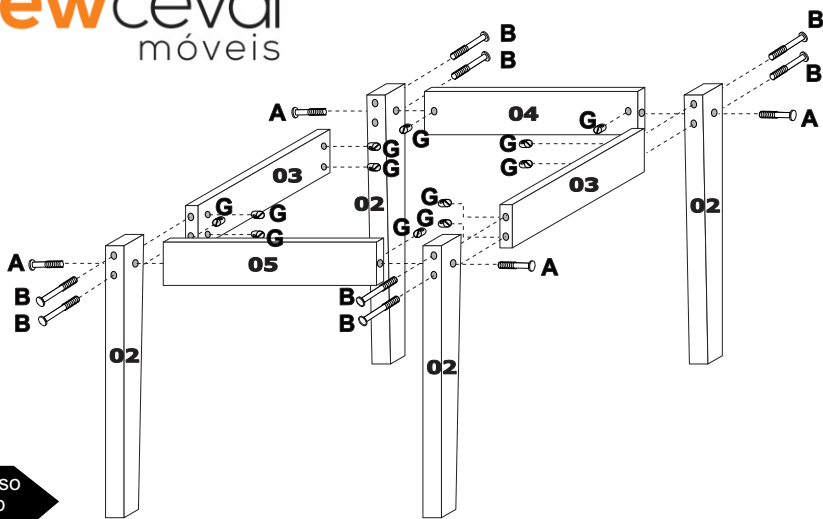
Serviço de atendimento ao consumidor: e-mail: assistencia@newceval.com.br Site: www.newceval.com.br Customer service: e-mail: assistencia@newceval.com.br Site: www.newceval.com.br Atención al cliente: correo electrónico: assistencia@newceval.com.br Site: www.newceval.com.br



Assista o vídeo da montagem da cadeira através de nosso QR CODE!

Watch the video chair assembly through our QR CODE!

Ver el vídeo montaje de silla a través de nuestro QR CODE!

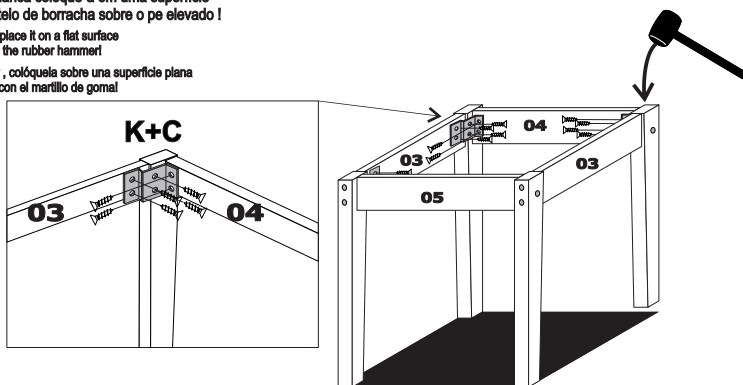


1 Passo
Step
Paso

Em caso da cadeira ficar manca coloque-a em uma superfície nivelada e bata com a martelo de borracha sobre o pé elevado!

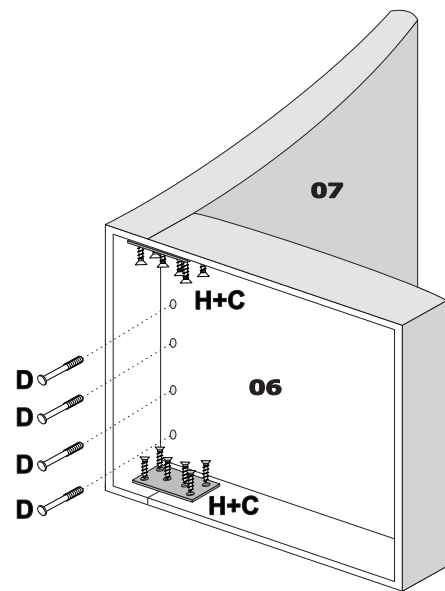
In case the chair becomes limp, place it on a flat surface and tap the raised foot with the rubber hammer!

En caso de que la silla se cojee, colóquela sobre una superficie plana y golpee el pie levantado con el martillo de goma!

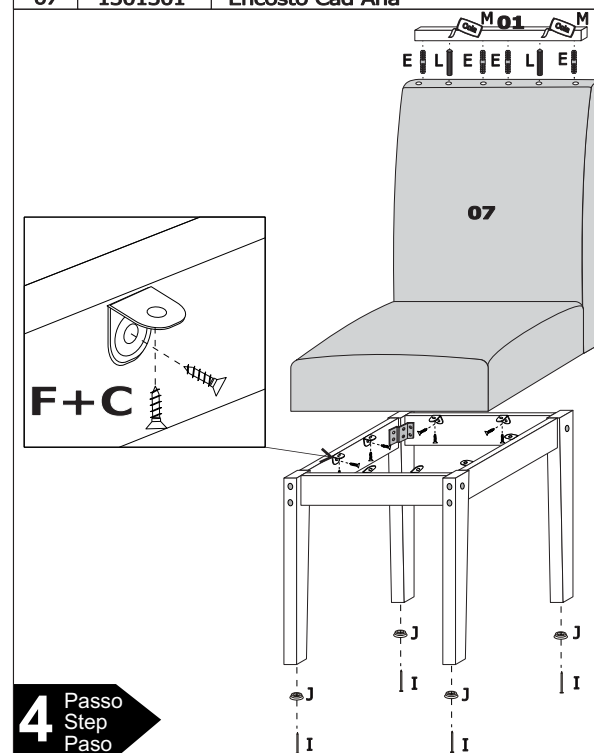


2 Passo
Step
Paso

3 Passo
Step
Paso



4 Passo
Step
Paso



Ref.	Cód.: Fabrica	Descrição	Qtde
01	1300801	Aplique	01
02	1300802	Pé	04
03	1300803	Barra Lateral	02
04	1300804	Barra Traseira	01
05	1300805	Barra Frontal	01
06	1300814	Assento	01
07	1301301	Encosto Cad Ana	01

CERTIFICADO DE GARANTIA

GUARANTEE CERTIFICATE

CERTIFICADO DE GARANTÍA

A New Ceval solicita ao cliente a leitura previa do esquema de montagem para melhor montagem do produto. A garantia complementar abrange todas as peças, partes e componentes que eventualmente apresentem defeito de fabricação no prazo de 03 meses, contando a partir da entrega do produto ao consumidor, de acordo com a nota fiscal de compra, que passa a fazer parte integrante deste certificado.

O compromisso de garantia cessará caso:

- O produto seja adulterado ou consertado por pessoa não autorizada pela loja.
- Haja utilização de peça ou componente não original, adequado ao produto.
- O defeito seja decorrente de negligência do montador ou do consumidor em relação às instruções do esquema de montagem.

Importante: Este desenho deverá ficar em posse do cliente para eventuais assistências técnicas, pois as mesmas só serão atendidas com o envio deste desenho, assinalado a peça que está com defeito.

Nota: A Assistência técnica deverá ser solicitada à loja.

CUIDADOS COM A LIMPEZA DO PRODUTO

- Use somente uma flanela macia e seca:
- Não se pode usar produtos de limpeza como álcool, lustra-móveis etc:
- Evite encostar o produto na parede para melhorar a ventilação e evitar umidade:
- Evite arrastar o produto. Caso seja imprescindível, esvazie-o totalmente e puxe-o em local bem próximo a ela.
- Evite expor o móvel à umidade ou à luz solar direta, ou outra forma de calor.



New Ceval asks the customer to read the assembly diagram in advance for better assembly of the product. The complementary warranty covers all parts, parts and components that may have manufacturing defect within 03 months, counting from the delivery of the product to the consumer, according to the purchase invoice, which becomes an integral part of this certificate.

The warranty commitment will cease if:

- The product is adulterated or repaired by a person not authorized by the store.
- Use of a non-original part or component, suitable for the product.
- The defect is due to the negligence of the assembler or the consumer in relation to the instructions in the diagram of assembly.

Important: This drawing must be kept by the customer for possible technical assistance, as the same they will only be attended to by sending this drawing, with the part that is defective checked.

Note: Technical assistance must be requested from the store.

CARE FOR PRODUCT CLEANING

- Use only a soft, dry flannel:
- You cannot use cleaning products such as alcohol, furniture polish etc:
- Avoid touching the product against the wall to improve ventilation and avoid moisture:
- Avoid dragging the product. If it is essential, empty it completely and pull it close to it.
- Avoid exposing the furniture to humidity or direct sunlight, or other form of heat.



New Ceval solicita al cliente que lea el diagrama de ensamblaje con anticipación para un mejor ensamblaje del producto. La garantía complementaria cubre todas las piezas, piezas y componentes que puedan tener defecto de fabricación en el plazo de 03 meses, contados desde la entrega del producto al consumidor, según el factura de compra, que se convierte en parte integrante de este certificado.

El compromiso de garantía cesará si:

- El producto está adulterado o reparado por una persona no autorizada por la tienda.
- Utilización de una pieza o componente no original, adecuado al producto.
- El defecto se debe a la negligencia del ensamblador o del consumidor en relación con las instrucciones del diagrama de montaje.

Importante: Este dibujo debe estar en posesión del cliente para posible asistencia técnica, ya que el mismo sólo serán atendidos mediante el envío de este plano, con la pieza defectuosa comprobada.

Nota: Se debe solicitar asistencia técnica en la tienda.

CUIDADO DE LA LIMPIEZA DEL PRODUCTO

- Utilice sólo una flanela suave y seca:
- No puede utilizar productos de limpieza como alcohol, cera para muebles, etc.
- Evite tocar el producto contra la pared para mejorar la ventilación y evitar la humedad:
- Evite arrastrar el producto. Si es imprescindible, vacíelo por completo y acérquelo.
- Evite exponer los muebles a la humedad o la luz solar directa u otra forma de calor.

