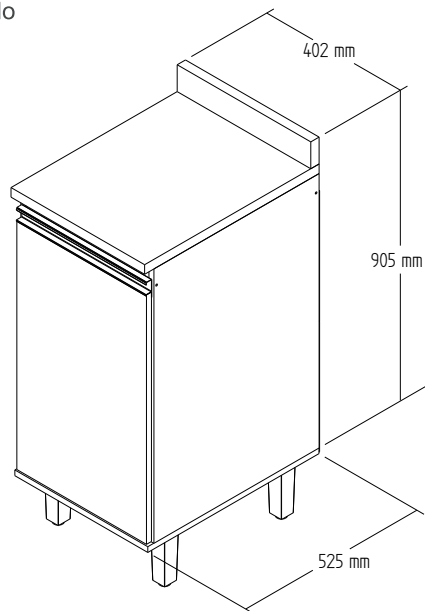


CO7103/CO7110 - BALCÃO 0,60 M

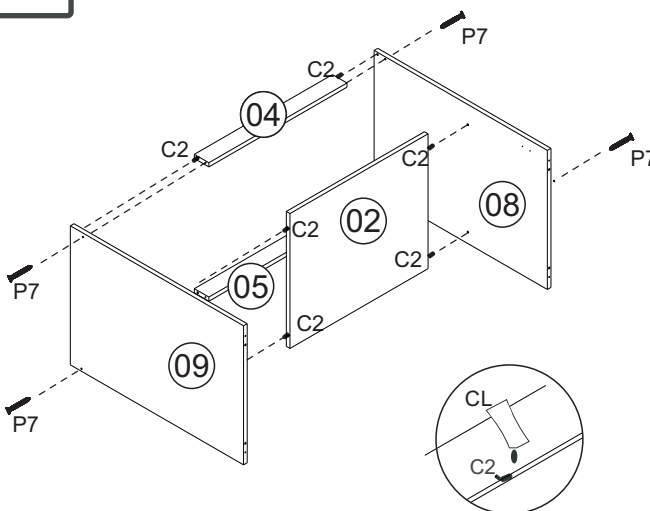
Manual de Montagem
 Assembly Instructions
 Instrucción de Montaje

decibal[®]
 móveis

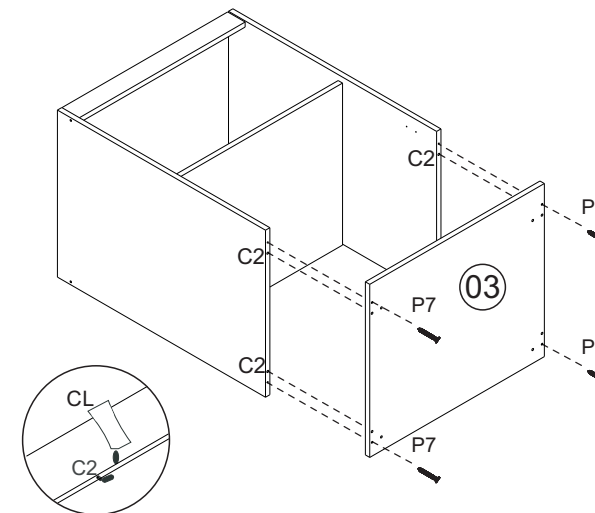
Produto Montado
 Producto final
 Assembled



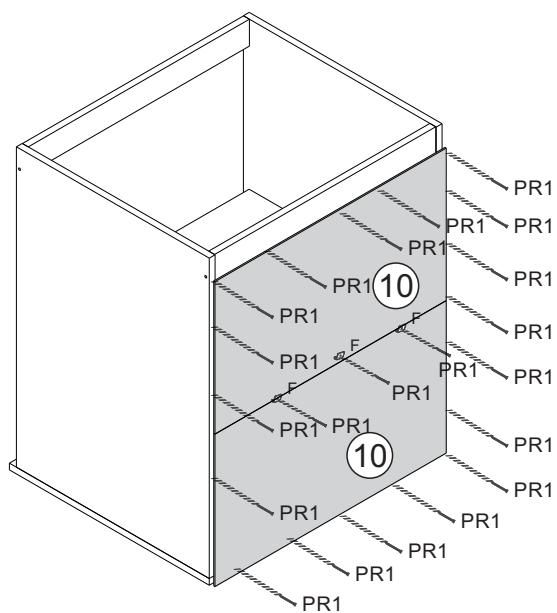
1°



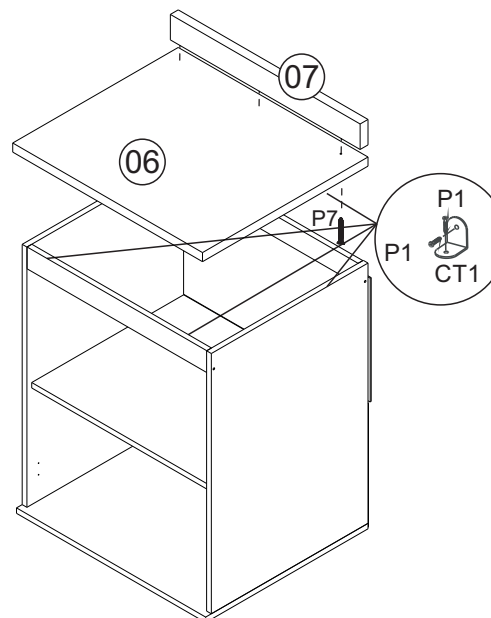
2°



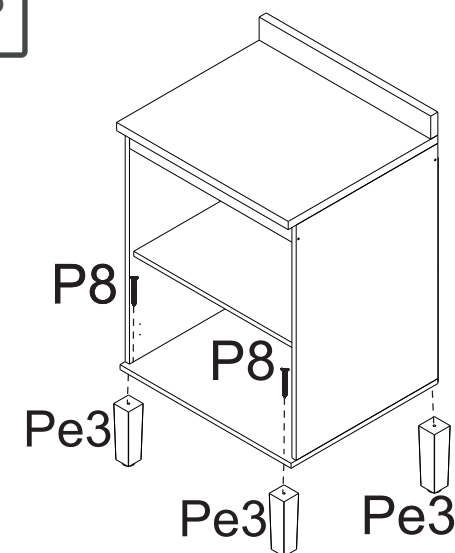
3°



4°



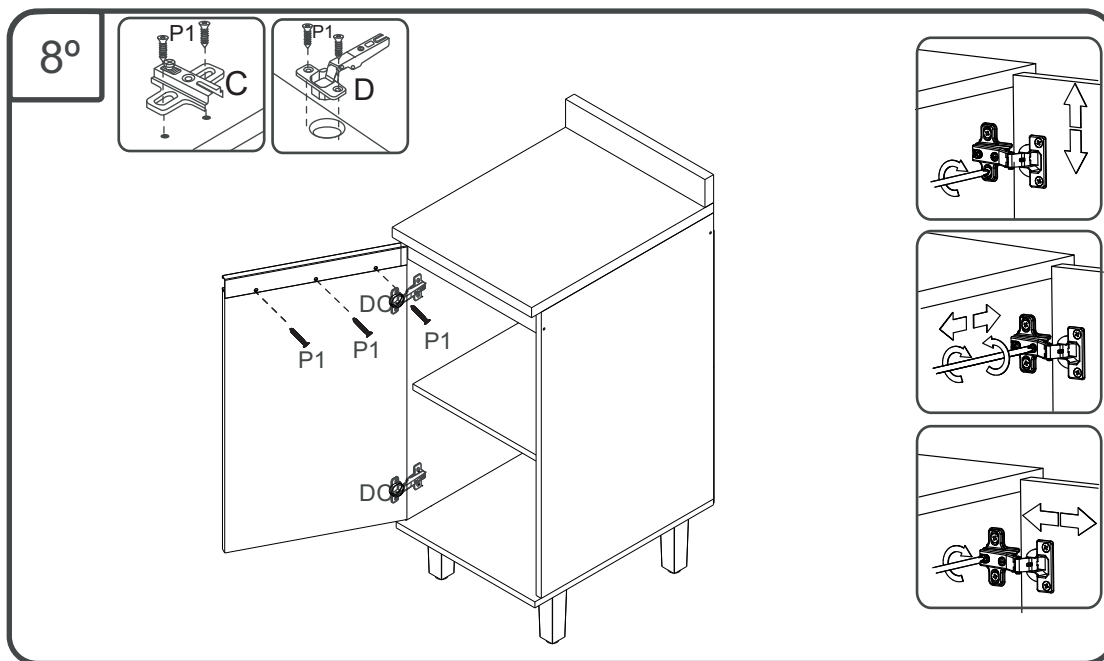
6°



CO7103/CO7110 - BALCÃO 0,60 M

Manual de Montagem
Assembly Instructions
Instrucción de Montaje

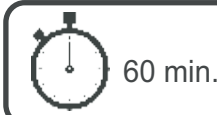
decibal[®]
móveis



Relação de Peças/ Relación de Piezas/Parts List

| N° | CÓDIGO/CODE | DESCRIÇÃO/DESCRIPCIÓN/DESCRIPTION | QTD/CANT | VOL. |
|----|-------------|--|----------|------|
| 1 | 0535351 | PORTA/PUERTA/DOOR 650X390X15 MM | 1,00 | 1 |
| 2 | 0535343 | PRATELEIRA/ESTANTE/SHELF 482X370X15 MM | 1,00 | 1 |
| 3 | 0535344 | BASE 515X400X15 MM | 1,00 | 1 |
| 4 | 0535345 | TRAVESSA/TRAVIESA/TRVERSE 370X60X15 MM | 1,00 | 1 |
| 5 | 0535346 | TRAVESSA/TRAVIESA/TRVERSE 370X60X15 MM | 1,00 | 1 |
| 6 | 0535347 | TAMPO/TAPA/TOP 525X402X25 MM | 1,00 | 1 |
| 7 | 0535348 | RODATAMPO 402X70X25 MM P | 1,00 | 1 |
| 8 | 0535349 | LATERAL/LATERAL/SIDE 715X497X15 MM P | 1,00 | 1 |
| 9 | 0535350 | LATERAL/LATERAL/SIDE 715X497X15 MM P | 1,00 | 1 |
| 10 | 0535342 | COSTA/REVÉS/BACK 396X340X2,8 MM P | 1,00 | 1 |

Ferramenta necessárias
Necessary tools
Herramientas necesarias



www.decibal.com.br

CO7103/CO7110 - BALCÃO 0,60 M









Manual de Montagem
Assembly Instructions
Instrucción de Montaje



Ferragens/ Herrajes/ Hardware

| LEGENDA | DESCRIÇÃO/DESCRIPCIÓN/DESCRIPTION | CÓDIGO | QUANT. |
|---------|--|--------|--------|
| P7 |  PARAFUSO/TORNILLO/SCREW 4X45 | 01318 | 10 |
| PR1 |  PREGO/CLAVO/NAIL 10X10 | 01330 | 30 |
| C2 |  CAVILHA/TARUGO/DOWEL 6X30 MM | 01211 | 14 |
| PU |  PARAFUSO UNIÃO/UNIÓN DETORNILLO /SCREW UNION | 01495 | 02 |
| P1 |  PARAFUSO/TORNILLO/SCREW 3X13 CABEÇA FLANGEADA | 09927 | 20 |
| P8 |  PARAFUSO/TORNILLO/SCREW 5X45 | 01320 | 04 |

escala (N/A)

| LEGENDA | DESCRIÇÃO/DESCRIPCIÓN/DESCRIPTION | CÓDIGO | QUANT. |
|---------|--|----------------|--------|
| CL |  COLA/PEGAMENTO/GLUE | 01213 | 01 |
| PX |  PUXADOR/PEGADOR/HANDLE 390 MM | 11226 | 01 |
| ET |  ETIQUETA LOGO DECIBAL/LABEL DECIBAL | 01312 | 01 |
| CT1 |  CANTONEIRA/PIEZA L/METAL SHEET | 03077 | 04 |
| DC |  DOBRADIÇA/BISAGRA/HINGE D=35mm C=0 | 09449 | 02 |
| F |  FIXADOR COSTA/FIJADOR FONDO/FIXER COAST | 01331 | 04 |
| AD |  ADESIVO/ADHESIVO/ADHESIVE 15 | 11190 AVELA | 04 |
| Pe3 |  PÉ/PATA/FOOT | 04116 | 04 |

ATENÇÃO!!!! montadores e consumidores

* Para limpar o móveis utilize somente um pano úmido (umedecido em água pura ou água com sabão neutro). Depois, passe um pano seco. Evite a umidade excessiva.

* Evite usar álcool, água sanitária, detergente e outros produtos químicos, mesmo diluídos em água. Não utilize produtos abrasivos de nenhuma espécie

ATENCIÓN!!!! montadores e consumidores

* Para limpiar el mueble utilice solamente un paño húmedo (humedecido con agua limpia o con un jabón suave).

Acontinuación, utilice un paño seco. Evite el exceso de humedad.

* Evite uso de alcohol, hipoclorídrico solución basada, detergente y otros productos químicos, mismo diluídos en agua. No utilice productos abrasivos de ningún tipo.

ATTENTION!!!! assemblers and consumers

*To clean the furniture, use only a damp cloth (humidify it only in pure water ou water and neutral soap).After, use a dry cloth.Avoid excessive humidity.

*Avoid using alcohol, bleach, detergent and other chemical products, even diluted in water. Do not use any kind of abrasive cleaning agents to clean the furniture.

The use of such products may jeopardize the ?nal characteristics of the furniture.

VENDIDO SEPARADAMENTE/SE VENDE POR SEPARADO/SOLD SEPARATELY

