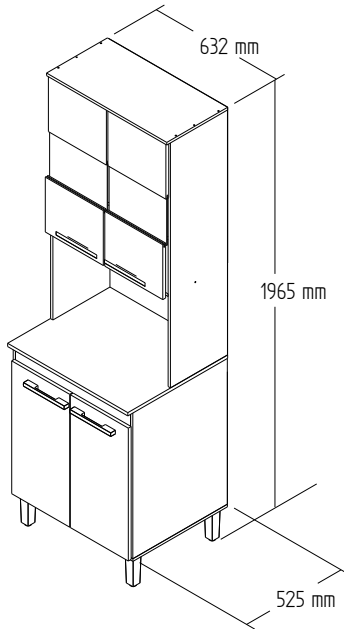


8032- MÓDULO FORNO 0,63 M

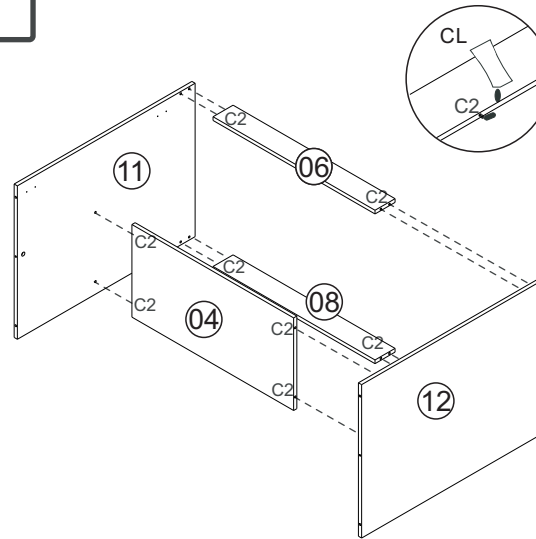
Manual de Montagem
Assembly Instructions
Instrucción de Montaje

decibal[®]
móveis

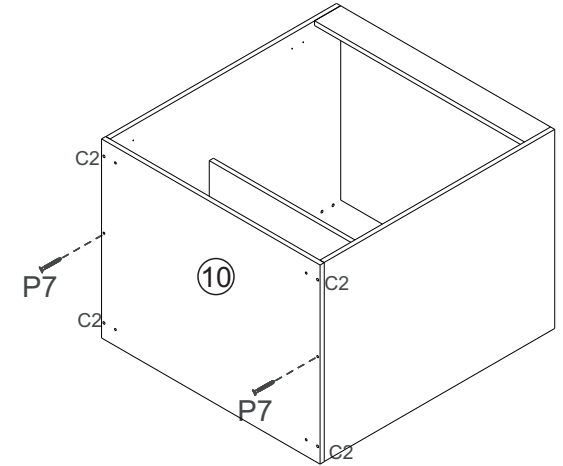
Produto Montado
Producto final
Assembled



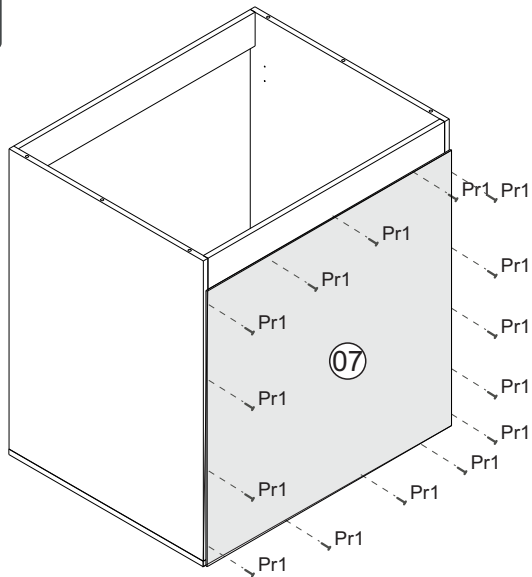
1°



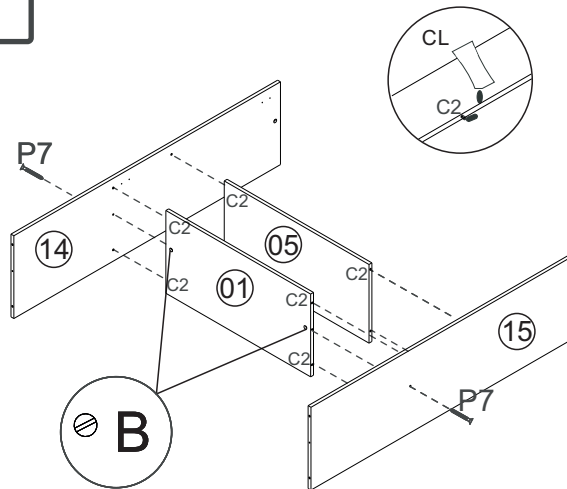
2°



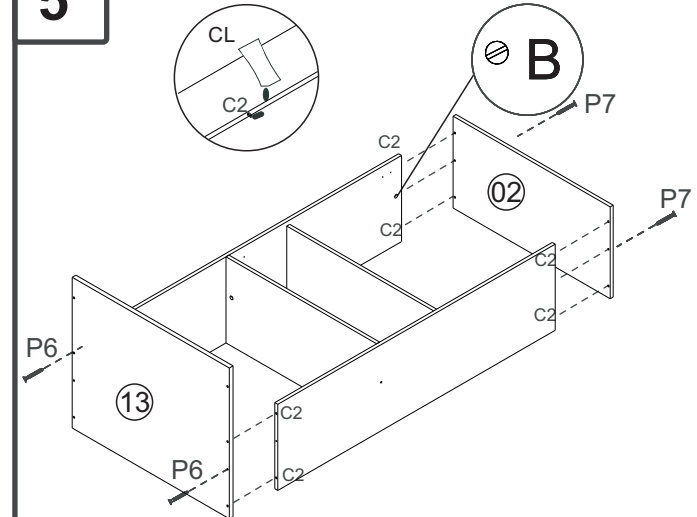
3°

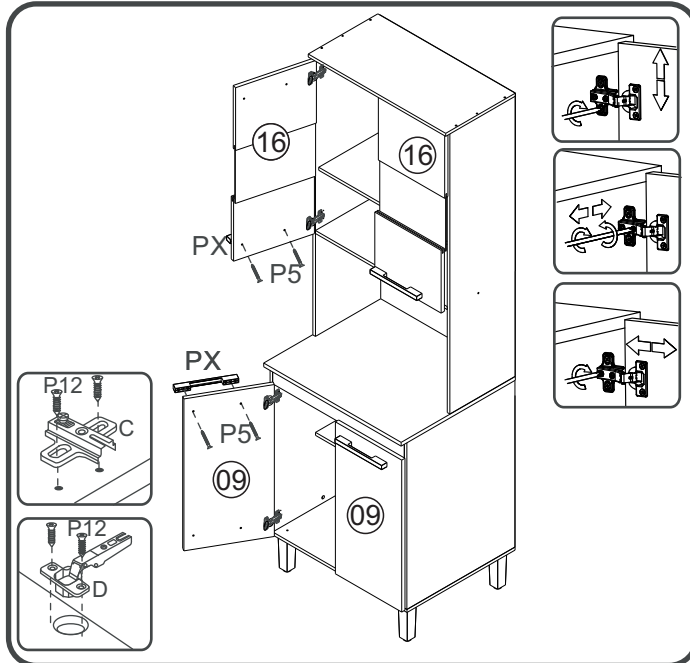
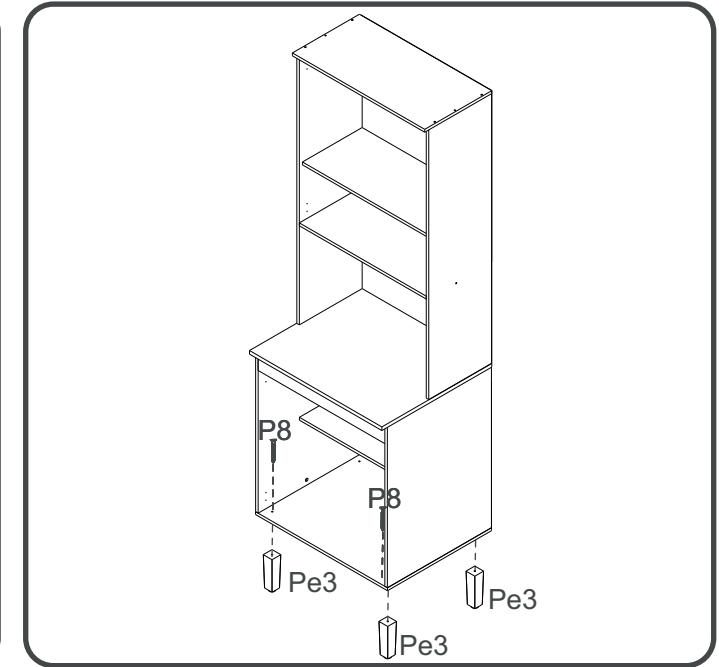
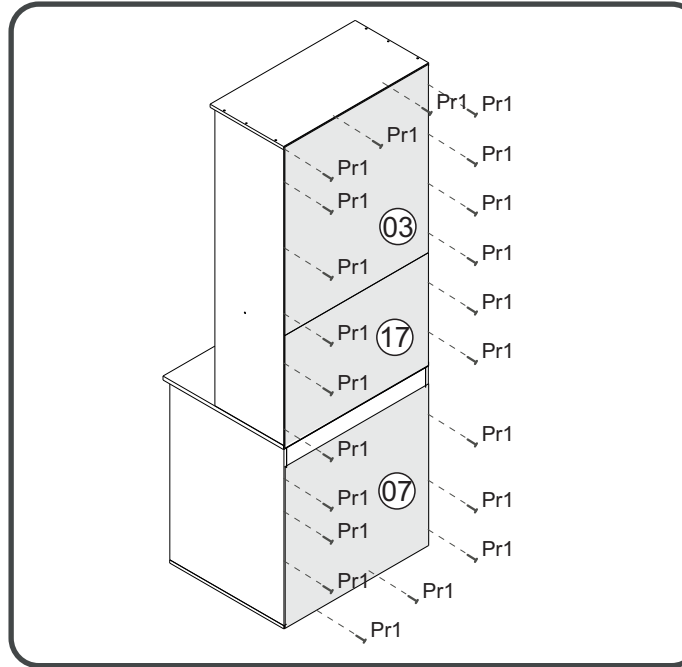
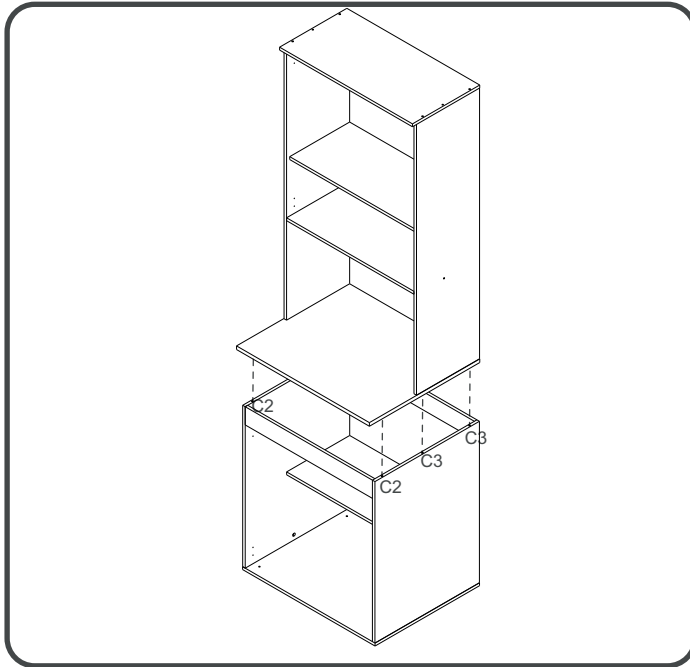


4°



5°





Relação de Peças/ Relación de Piezas/Parts List

Nº	CÓDIGO/CODE	DESCRIÇÃO/DESCRIPCIÓN/DESCRIPTION	QTD/CANT	VOL.
1	0531694	BASE	1	1
2	0531695	BASE	1	1
3	0531696	COSTA/REVÉS/BACK	1	1
4	0531697	PRATELEIRA/ESTANTE/SHELF	1	1
5	0531698	BASE	1	1
6	0531699	TRAVESSA/TRAVIESA/TRVERSE	1	1
7	0531700	COSTA/REVÉS/BACK	1	1
8	0531701	TRAVESSA/TRAVIESA/TRVERSE	1	1
9	0531702	PORTA/PUERTA/DOOR	2	1
10	0531703	BASE INF	1	1
11	0531704	LATERAL/LATERAL/SIDE ESQ	1	1
12	0531705	LATERAL/LATERAL/SIDE DIR	1	1
13	0531706	TAMPO/TAPA/TOP	1	1
14	0531707	LATERAL/LATERAL/SIDE ESQ	1	1
15	0531708	LATERAL/LATERAL/SIDE DIR	1	1
16	0531709	PORTA/PUERTA DE VIDRO/DOOR	2	1
17	0531711	COSTA/REVÉS/BACK	1	1

8032- MÓDULO FORNO 0,63 M

Manual de Montagem
Assembly Instructions
Instrucción de Montaje



escala (N/A)

LEGENDA	DESCRIÇÃO/DESCRIPCIÓN/DESCRIPTION	CÓDIGO	QUANT.
CL	 COLA/PEGAMENTO/GLUE	01213	01
ET	 ETIQUETA LOGO DECIBAL/LABEL DECIBAL	01312	01
PX	 PUXADOR/PEGADOR/HANDLE	07388	04
DC	 DOBRADIÇA/BISAGRA/HINGE D=260mm C=5	01268	08
Ct1	 CANTONEIRA/PIEZA L/SHEET	03077	02
AD	 ADESIVO/ADHESIVO/ADHESIVE 15	03379 BRANCO	06
PE	 PÉ/PATA/FOOT	04023	04
FX	 FIXADOR COSTA/FIJADOR FONDO/FIXER COAST	01331	08

ATENÇÃO!!!! montadores e consumidores

* Para limpar o móveis utilize somente um pano úmido (umedecido em água pura ou água com sabão neutro). Depois, passe um pano seco. Evite a umidade excessiva.

* Evite usar álcool, água sanitária, detergente e outros produtos químicos, mesmo diluídos em água. Não utilize produtos abrasivos de nenhuma espécie

ATENCIÓN!!!! montadores e consumidores

* Para limpiar el mueble utilice solamente un paño húmedo (humedecido con agua limpia o con un jabón suave).

A continuación, utilice un paño seco. Evite el exceso de humedad.

* Evite uso de alcohol, hipoclorinado solución basada, detergente y otros productos químicos, mismo diluídos en agua. No utilice productos abrasivos de ningún tipo.











ATTENTION!!!! assemblers and consumers

* To clean the furniture, use only a damp cloth (humidify it only in pure water ou water and neutral soap). After, use a dry cloth. Avoid excessive humidity.

* Avoid using alcohol, bleach, detergent and other chemical products, even diluted in water. Do not use any kind of abrasive cleaning agents to clean the furniture.

The use of such products may jeopardize the final characteristics of the furniture.

Ferragens/ Herrajes/ Hardware escala (1:1)

LEGENDA	DESCRIÇÃO/DESCRIPCIÓN/DESCRIPTION	CÓDIGO	QUANT.
P7	 PARAFUSO/TORNILLO/SCREW 4X45	01318	06
PR1	 PREGO/CLAVO/NAIL 10X10	01330	70
C2	 CAVILHA/TARUGO/DOWEL 6X30 MM	01211	30
C3	 CAVILHA/TARUGO/DOWEL 6X50 MM	01212	04
P12	 PARAFUSO/TORNILLO/SCREW 3,5X25	09927	36
P5	 PARAFUSO/TORNILLO/SCREW 3,5X25	09955	08
B	 BUCHA/BUJE/BUCHING	02734	06
PU	 PARAFUSO/TORNILLO/SCREW 3,5X13 PARAFUSO UNIÃO/UNIÓN DETORNILLO /SCREW UNION	01495	02
P6	 PARAFUSO/TORNILLO/SCREW 4X35	02032	02
P8	 PARAFUSO/TORNILLO/SCREW 5X45	01320	04

Medida em mm

