

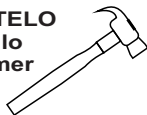
FERRAGENS / herrajes / hardware

A	Parafuso 3,5 x 40 Tornillo Screw	
B	Puxador Tirador Handle	
C	Dobradiça metálica Bisagra Hinge	
D	Parafuso 3,5 x 30 c/c Tornillo 3,5 x 25 Screw 3,5 x 25	
F	Parafuso 3,5 x 12 c/c Tornillo 3,5 x 12 Screw 3,5 x 12	
G	Prego 10 x 10 c/c Clavo 10 x 10 Nail 10 x 10	
H	Prego 13 x 15 c/c Clavo 13 x 15 Nail 13 x 15	
I	Cavilha 6 x 50 Tacos	
K	Cantoneira Esquinera Corner	
L	Sapata Zapata Shoe	
M	Cavilha 6 x 30 Tacos Pegs	
O	Suporte Prateleira Apoyo Support	
P	Parafuso 3,5 x 20 c/c Tornillo 3,5 x 20 Screw 3,5 x 20	
Q	Suporte Cabideiro U Apoyo Percha Support Hanger	

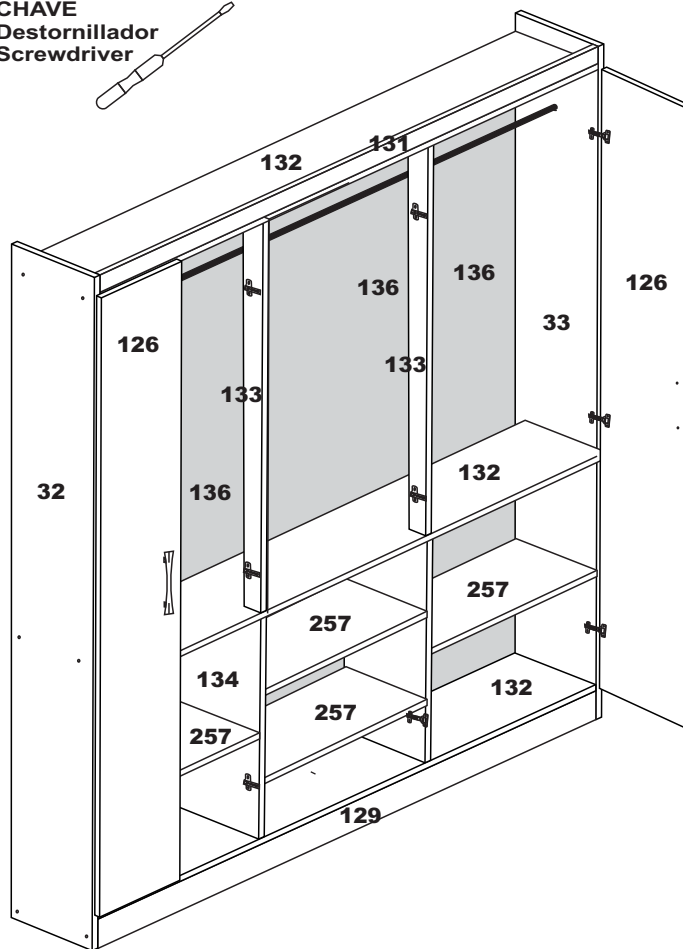
MATERIAL PARA MONTAGEM

Material Para Armado / Assembly Material

MARTELO
Martillo
Hammer



CHAVE
Destornillador
Screwdriver



NUMERAÇÃO DE PEÇAS

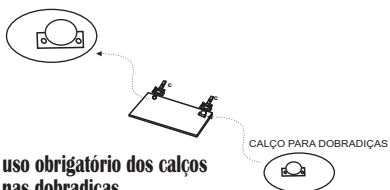
N°	DESCRIÇÃO
32	Lateral Esquerda / Lateral izquierda
33	Lateral direita / Lateral derecha
129	Rodapé Frontal / Rodepié Frente
129	Rodapé traseiro / Rodapié trazero
131	Roda-forro / Roda-forro
136	Costas / Espalda
126	Porta grande / Puerta grande
132	Tampo superior / Tampo superior
132 B	Tampo baixo / Tampo abajo
132	Tampo meio / Tampo medio
134	Divisão / División
133	Pilastra / Pilastra
257	Prateleira Móvel / Estanteria Mueble

ACESSÓRIOS

	Corrediças
2559	
138-19	Pau cabide / Madera percha
4170	Perfil H / Perfil H

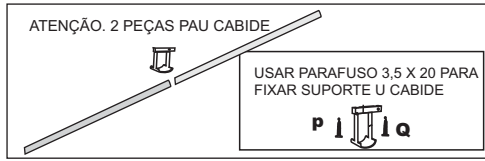
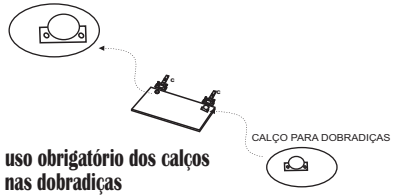
EM CASO DE NECESSIDADES DE REPOSIÇÃO DE PEÇAS INFORMAR NÚMERO DA PEÇA, LOTE E BITOLA DA CHAPA.

CALÇO PARA DOBRADIÇAS



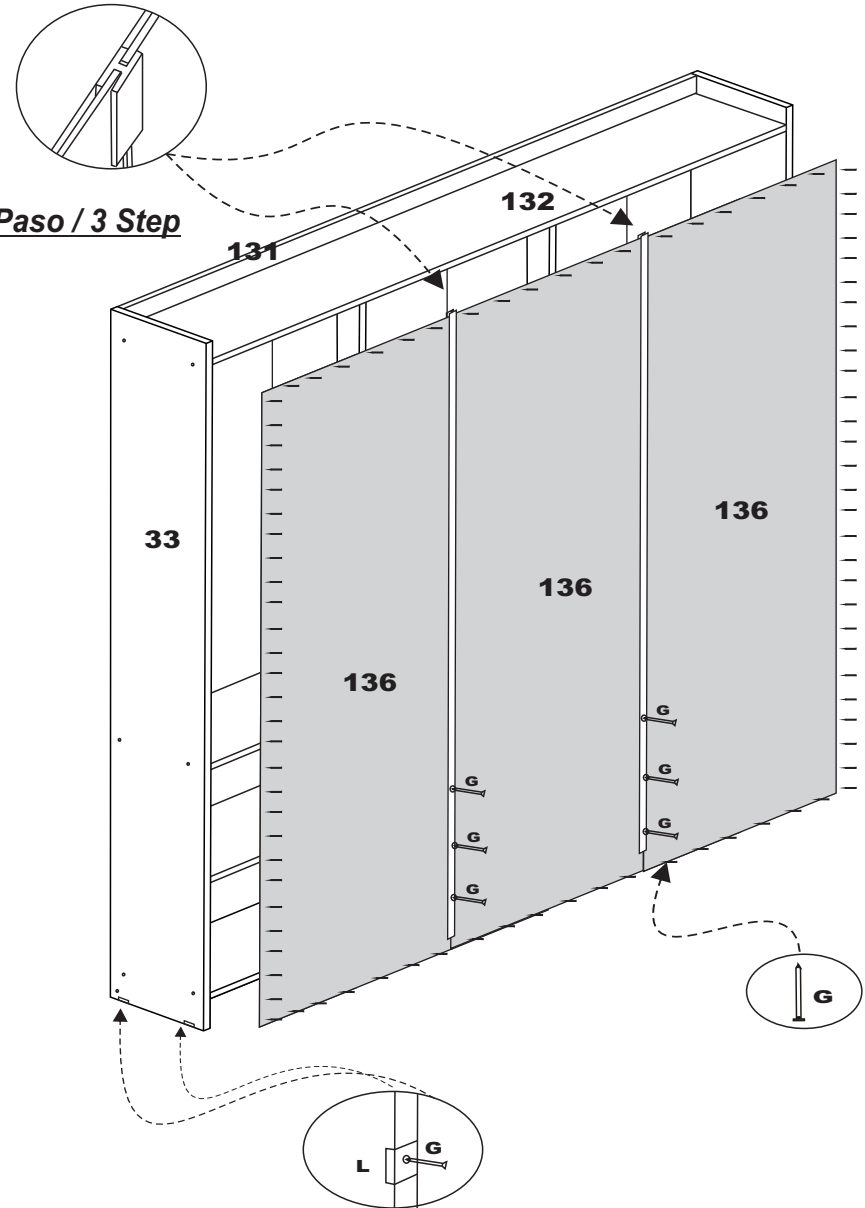
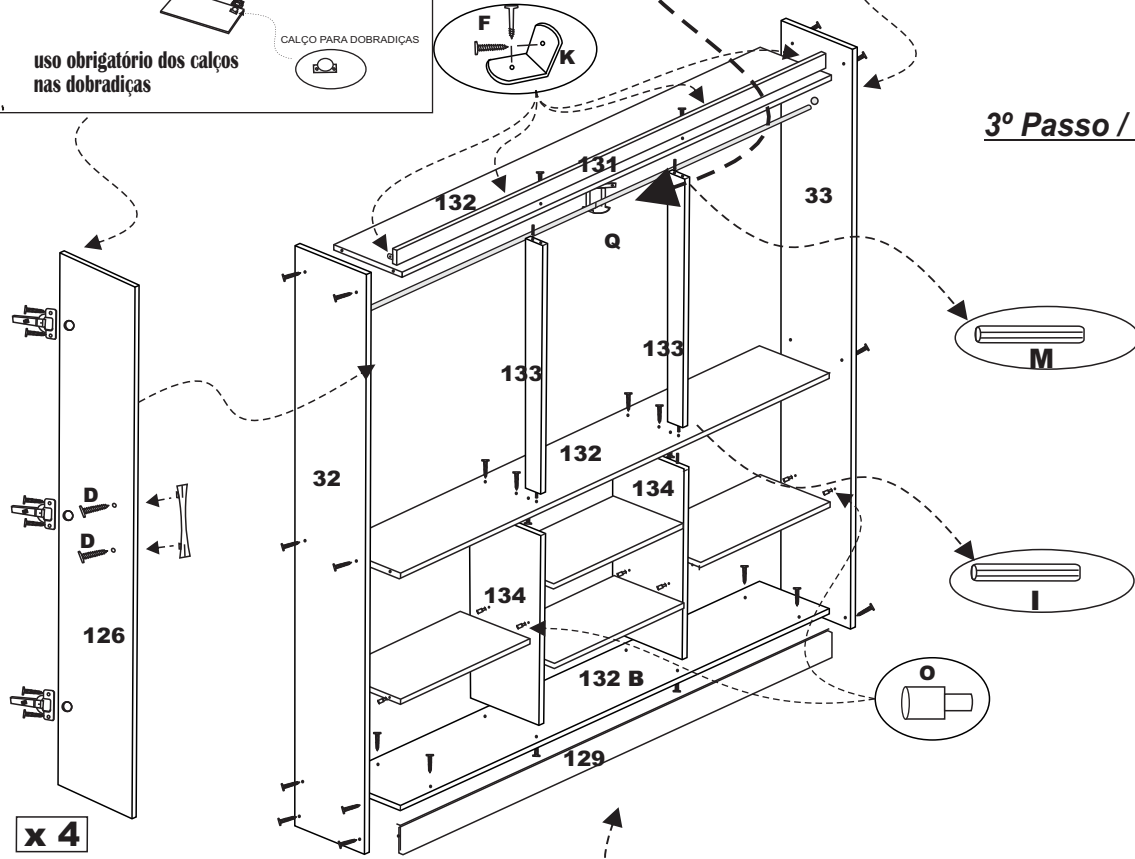
1º Passo / 1 Paso / 1 Step

CALÇO PARA DOBRADIÇAS



ENCAIXAR PAU CABIDE NA LATERAL COMO MOSTRA DESENHO

3º Passo / 3 Paso / 3 Step



ATENÇÃO:
SE USAR KIT PÉ NO ROUPEIRO
FAVOR FIXAR O MESMO
NAS LATERAL (32 E 33) E NO
RODAPÉ (129) , SOBRE A DIVISÃO (134).