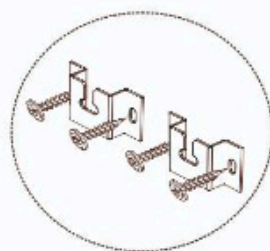




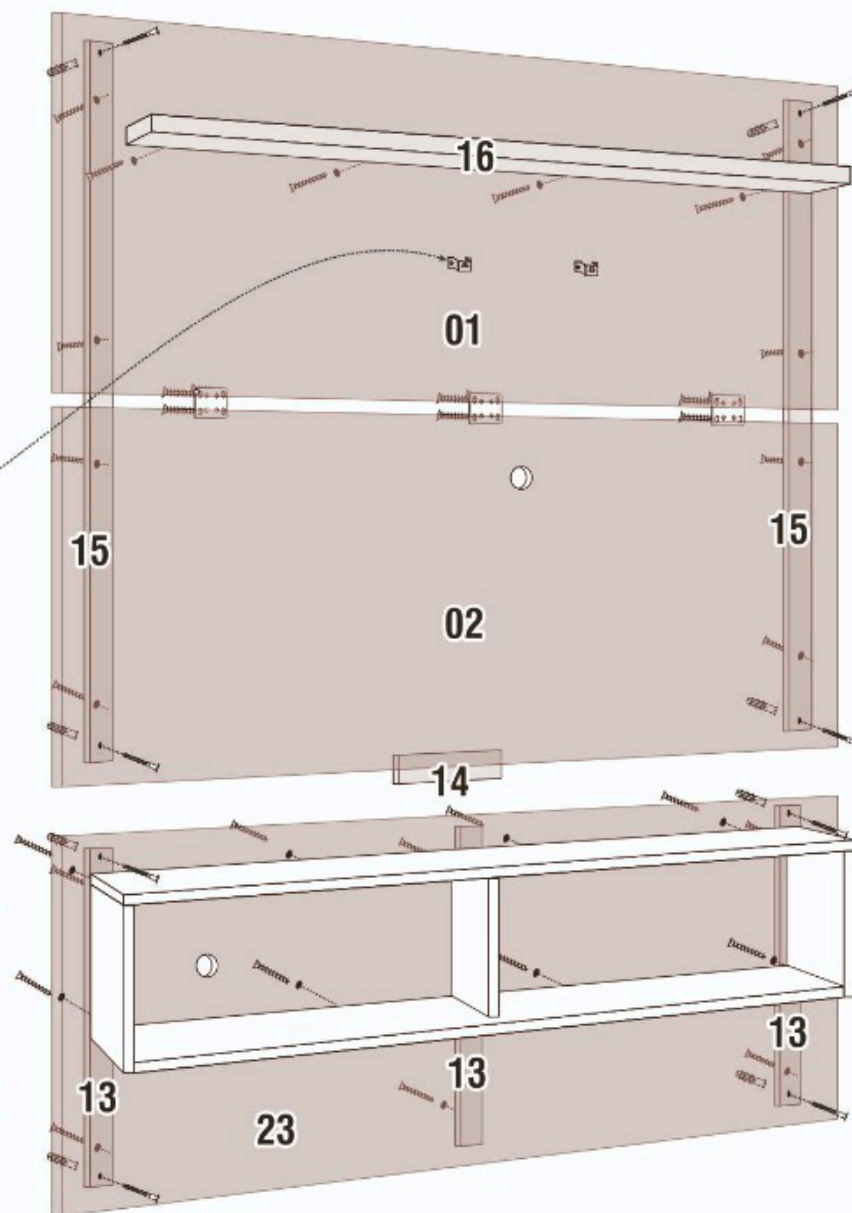
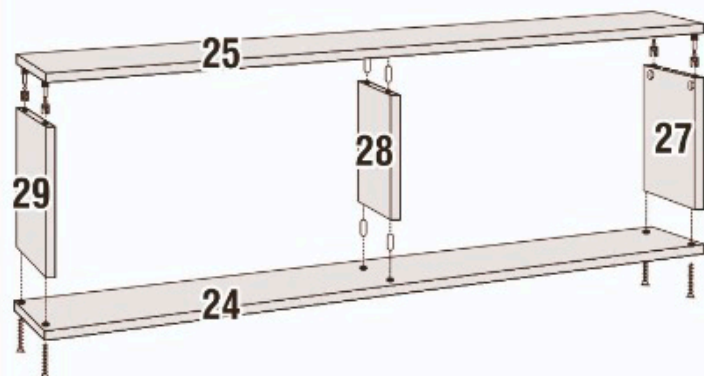
**JCM**  
movelaria

PRODUTO

## Painel ASTRO



**SEGUIR ORIENTAÇÕES  
QUE SE ENCONTRAM  
DENTRO DA CAIXA  
DO SUPORTE.**



### SEQUÊNCIA DE MONTAGEM

- 1 - IDENTIFIQUE AS PEÇAS JÁ COLOCANDO OS SEUS ACESSÓRIOS;
- 2 - FAÇA UNIÃO DAS PEÇAS 1 E 2;
- 3 - PARAFUSE AS PEÇAS 15 NAS PEÇAS 1 E 2;
- 4 - PARAFUSE A PEÇA 14 NA PEÇA 2;
- 5 - PARAFUSE A PEÇA 16 NA PEÇA 1;
- 6 - ENCAIXE AS PEÇAS 27, 28 E 29 NA PEÇA 25;
- 7 - PARAFUSE A PEÇA 24 NAS PEÇAS 27, 28 E 29;
- 8 - PARAFUSE A PEÇA 23 NAS PEÇAS 24 E 25;
- 9 - PARAFUSE A PEÇA 13 NA PEÇA 23;
- 10 - INSTALE O PAINEL NA PAREDE INICIANDO PELO MÓDULO INFERIOR.

Indicamos que a montagem dos produtos seja realizada por um montador profissional, e em caso de dúvidas durante a montagem ligue para o Dpto. de Pesquisa e Desenvolvimento (32) 3539-4100

OBS.: Em caso de erro na montagem, identifique a data do lote carimbado na caixa e ligue para a fábrica.

Em caso de assistência, identifique número da peça, Cor da peça e nome do produto.

**AVISO:** A JCM Movelaria não se compromete pelo mal uso, montagem e fixação do produto na parede, portanto, não somos responsáveis por danos e quedas do produto, eletrônicos e pertences nele cortido. É importante o uso de brocas e ferramentas compatíveis na montagem.