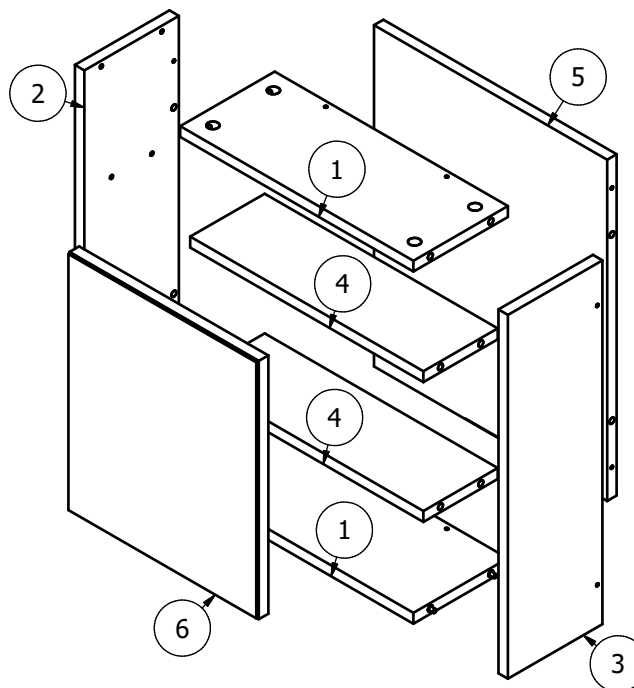

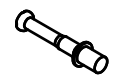







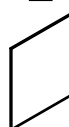



LISTA DE PEÇAS / IDENTIFICACIÓN DE LAS PIEZAS		
Número	Medidas	Qtd.
1	370x150x15mm	2
2	500x150x15mm	1
3	500x150x15mm	1
4	370x118x15mm	2
5	469x370x15mm	1
6	355x300x15mm	1

Antes de iniciar a montagem identifique todas as peças e ferragens. / La separación de las piezas antes de comenzar el armado facilitará el mismo.



Lista de Ferragens: / Identificación De Accesorios:

<p>A</p>  <p>Tambor Minifix 16 Peças / Piezas</p>	<p>B</p>  <p>Parafuso Minifix / Tornillo Minifix 16 Peças / Piezas</p>	<p>C</p>  <p>Cavilha Ø8x30 / Taquete Ø8x30 4 Peças / Piezas</p>
<p>D</p>  <p>Parafuso Plastic Ø5x40 CC / Tornillo Ø5x40 CC 10 Peças / Piezas</p>	<p>E</p>  <p>Dobradiça Super Curva Ø26 / Bisagra Curva Ø26 2 Peças / Piezas</p>	<p>F</p>  <p>Suporte Metálico / Soporte "L" 2 Peças / Piezas</p>
<p>G</p>  <p>Parafuso Auto Atarr Ø5x50 CF / Tornillo de cabeza Flangeada Ø5x50 2 Peças / Piezas</p>	<p>H</p>  <p>Parafuso Ø3,5x14 Cc / Tornillo de cabeça flangeada Ø3,5x14 12 Peças / Piezas</p>	<p>I</p>  <p>Bucha Ø8 / Tapón 2 Peças / Piezas</p>
<p>J</p>  <p>Espelho / Espejo 352x298x3 1 Peça / Pieza</p>	<p>K</p>  <p>Adesivo Tapa Furo Ø20 / Tapones Adesivo Ø20 4 Peças / Piezas</p>	

Recomendações importantes:

- Examinar e conferir todas as peças antes de iniciar a montagem;
- Recomendamos montar o móvel exatamente conforme este manual de montagem;
- É de responsabilidade do montador seguir as instruções de montagem deste manual, que são fundamentais para garantir a estrutura do móvel;
- Utilizar apenas pano úmido e sabão neutro para limpar o móvel;
- Para conservação do seu produto não colocar objetos quentes e materiais químicos diretamente no móvel;
- Qualquer dúvida quanto a montagem, entre em contato via e-mail contato@appuntomoveis.com.br ou WhatsApp (54) 98401-6394.

Recomendaciones importantes:

- Examinar y comprobar todas las piezas antes de iniciar el montaje;
- Recomendamos montar el mueble exactamente conforme a este manual de montaje;
- Es responsabilidad del ensamblador seguir las instrucciones de montaje de este manual, que son fundamentales para garantizar la estructura del mueble;
- Utilice sólo paño húmedo y jabón neutro para limpiar el mueble;
- Para la conservación de su producto no colocar objetos calientes y materiales químicos directamente en el mueble;
- Cualquier duda en cuanto al montaje, entre en contacto via e-mail contato@appuntomoveis.com.br o WhatsApp +55 54 98401 6394.

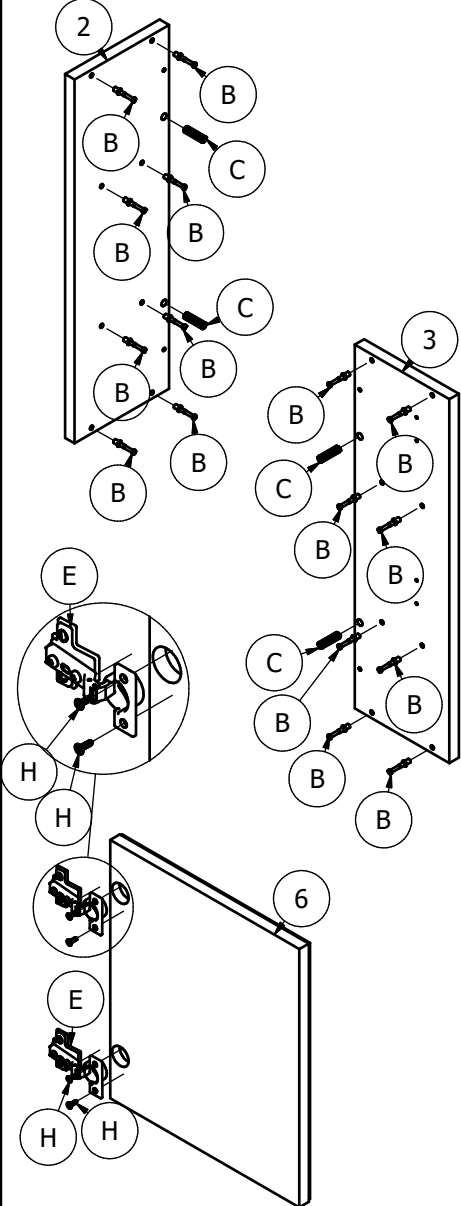


Tempo estimado: 40 min.

Tempo estimado: 40 min.

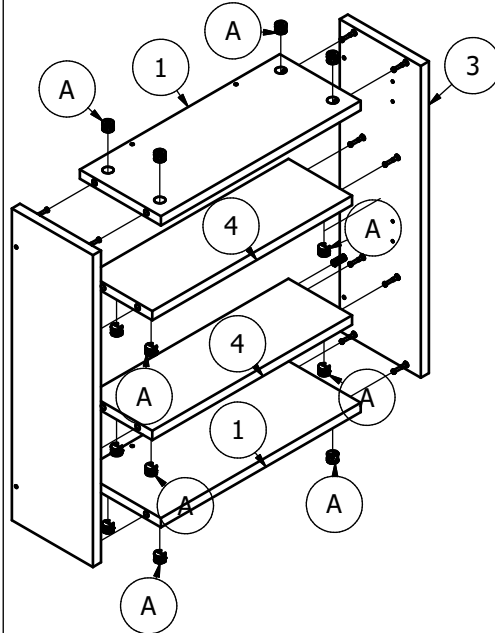
APPUNTO MÓVEIS	PROJETISTA: Marcelo	REVISADO: Marcelo	APROVADO: Ilvo	DATA: 25/01/2021	REVISADO: 25/01/2021
-------------------	------------------------	----------------------	-------------------	---------------------	-------------------------

ETAPA - Pré-montagem - Fixar as ferragens nas peças indicada. / **PASO - Pre-armado** - Fijar los accesorios en las piezas indicadas.

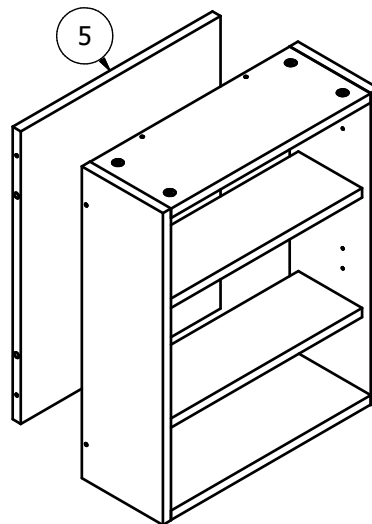


ETAPA MONTAGEM / PASO ARMADO

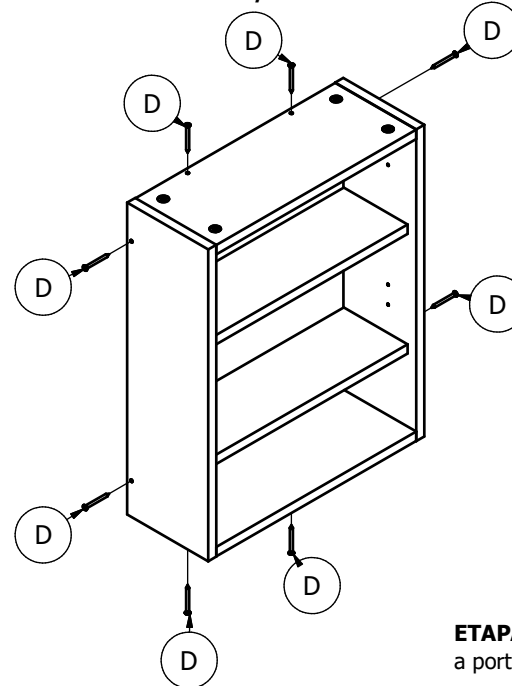
ETAPA 1 / PASO 1



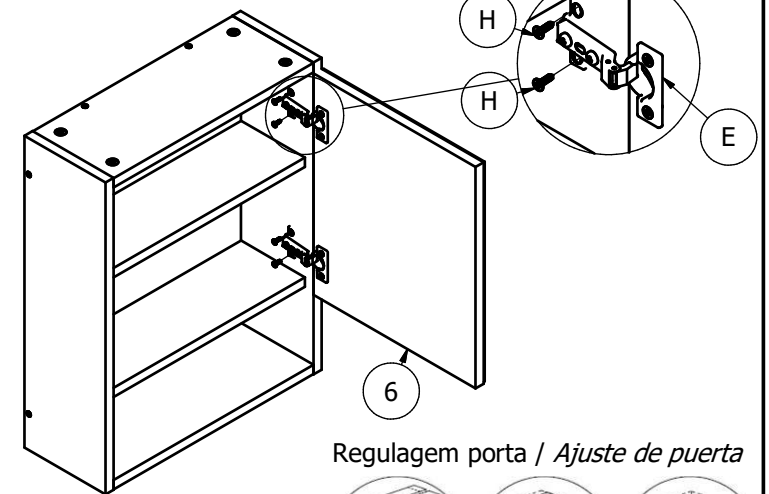
ETAPA 2 / PASO 2



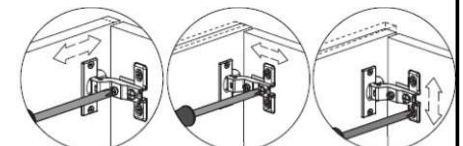
ETAPA 3 / PASO 3



ETAPA 4 / PASO 4 - Montar a porta. / Fijar la puerta.



Regulagem porta / Ajuste de puerta



ETAPA 5 / PASO 5

