
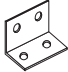


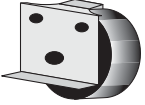
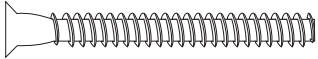
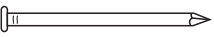


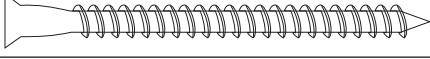
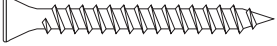
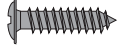
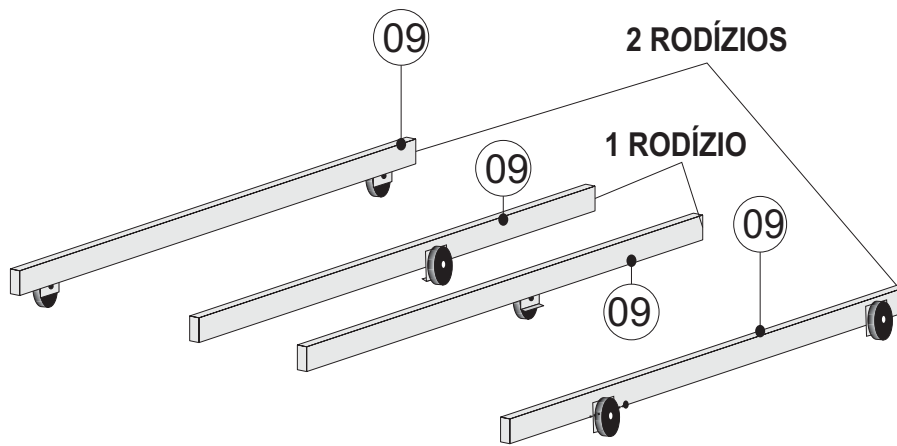


BIBOX ZURIQUE

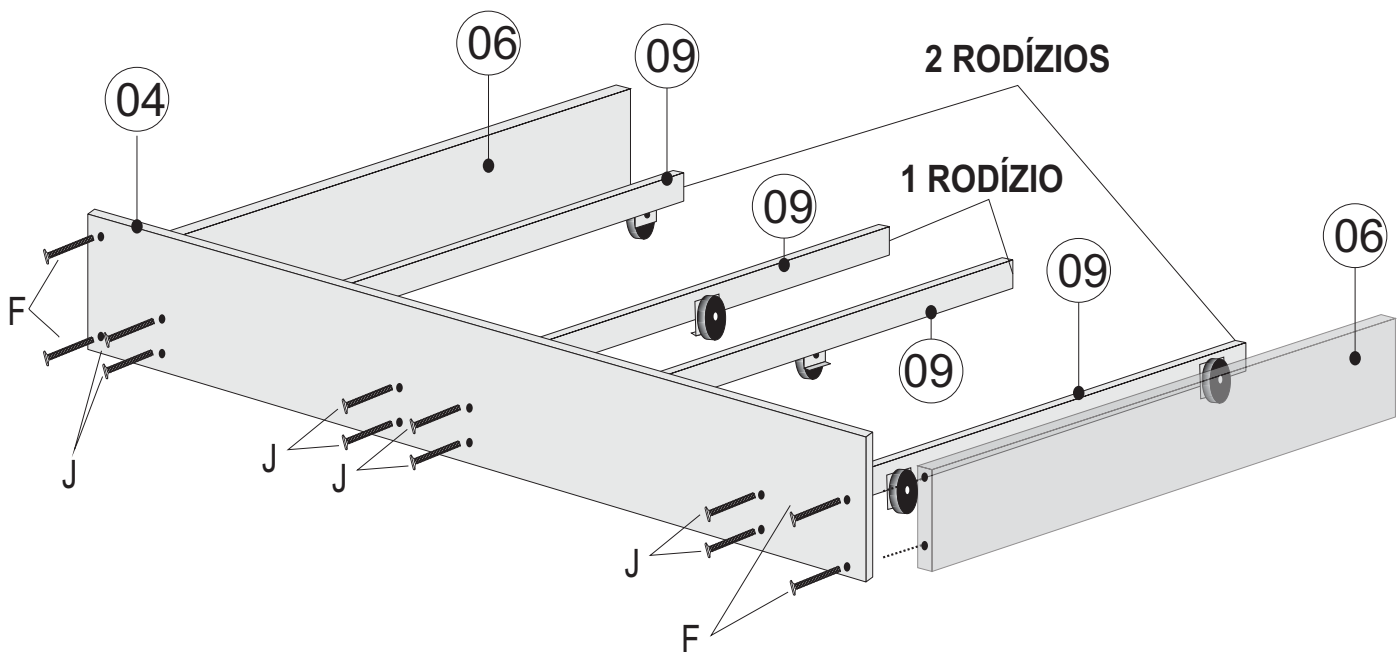
Num	Cód	Nome	Quant	Comp	Larg	Esp	Mat	Branco Acetinado	brauna	Amêndoa
1	14239	Traseiro de gaveta	2	480	90	15	MDP	1	178	8
2	14240	Fundo de gaveta	2	492	388	3	HDF	1	178	8
3	1065	Ripas para cama	12	1830	70	10	Pinus			
4	14235	Frente cama auxiliar	2	1890	105	15	MDP	1	178	8
5	14238	Frente gaveta bibox	2	542	148	15	MDP	1	178	8
6	14237	Lateral cama auxiliar	2	900	74	15	MDP	1	178	8
7	12156	Lateral da gaveta	4	383	115	15	MDP	1	178	8
8	14234	Barra com gaveta	1	1900	245	15	MDF	1	178	8
9	2507	Barrote solteiro	8	900	60	30	MDP			
10	14233	Barra solteiro e bibox	1	1900	178	15	MDF	1	178	8

Nº PARA ASSISTÊNCIA	IDENTIFICAÇÃO DE MONTAGEM	FORMATO DAS PEÇAS	DESCRIÇÃO DAS PEÇAS	QUANTIDADE DE PEÇAS
13746	A		CORREDIÇA	2 PARES
10781	B		CANTONEIRA METÁLICA 4 FUROS	4 PEÇAS
610	C		CAVILHA MADEIRA 6MM	8 PEÇAS
10733	D		PARAFUO 3,5X14	60 PEÇAS
10799	E		RODÍZIO METAL 50MM	6 PEÇAS
10777	F		PARAFUSO 5X40	08 PEÇAS
4462	G		PREGO 12 X 12	24 PEÇAS
216	H		TAPA FURO DE PAPEL	24 PEÇAS
10780	I		SACHE DE COLA	01 PEÇA
10788	J		PARAFUSO 5X55	16 PEÇAS
3813	L		PARAFUSO 3,5X35	08 PEÇAS
10778	M		PARAFUSO 3,5X14 FLANGEADO PRETO	08 PEÇAS

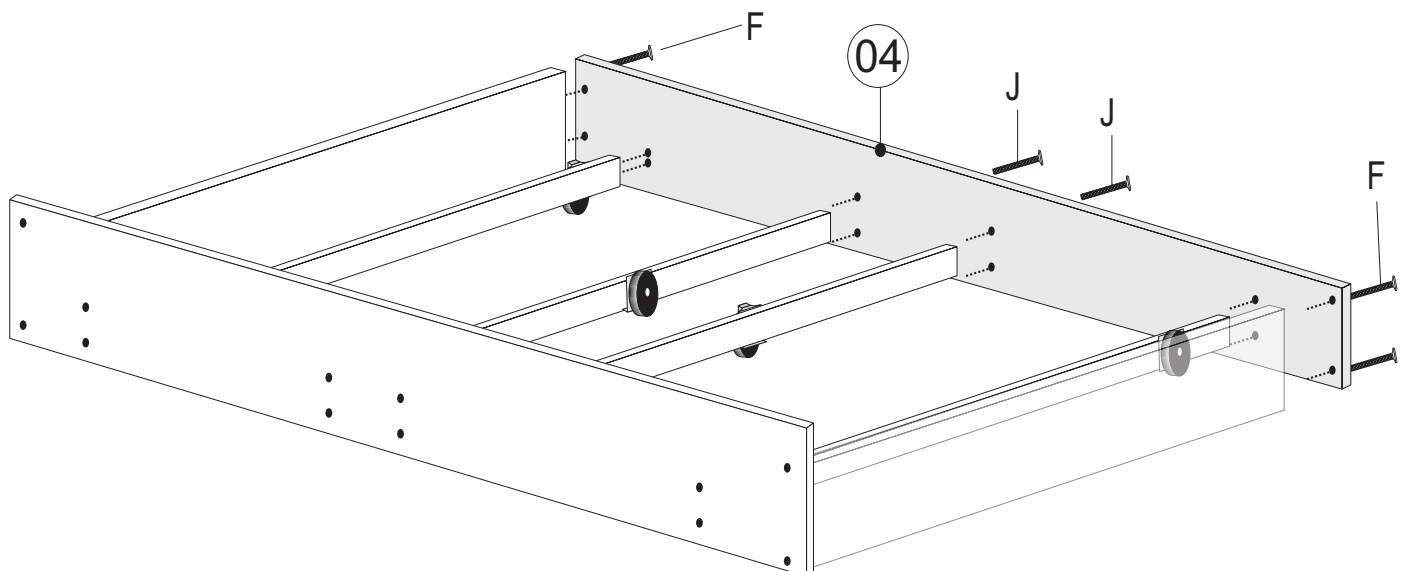
01=FIXAR A ROLDANA (E) NO BARROTE N°9 COM PARAFUSO (D).



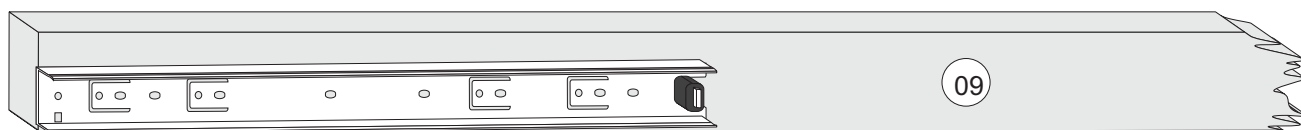
02=FIXAR FRENTE CAMA AUXILIAR N°4 NA LATERAL N°6 COM PARAFUSO (F).
03=FIXAR FRENTE CAMA AUXILIAR N°4 NO BARROTE N°9 COM PARAFUSO (J).



04=FIXAR FRENTE CAMA AUXILIAR N°4 NA LATERAL N°6 COM PARAFUSO (F).
05=FIXAR FRENTE CAMA AUXILIAR N°4 NO BARROTE N°9 COM PARAFUSO (J).



06=A CORREDIÇA (A) SERÁ MONTADA NO BARROTE (09)
COM PARAFUSO (E) ALINHADA CONFORME DESENHO ABAIXO.



CASO O BATENTE ESTEJA EMPENADO, FIXARA CORREDIÇA NO LADO DO EMPENO.

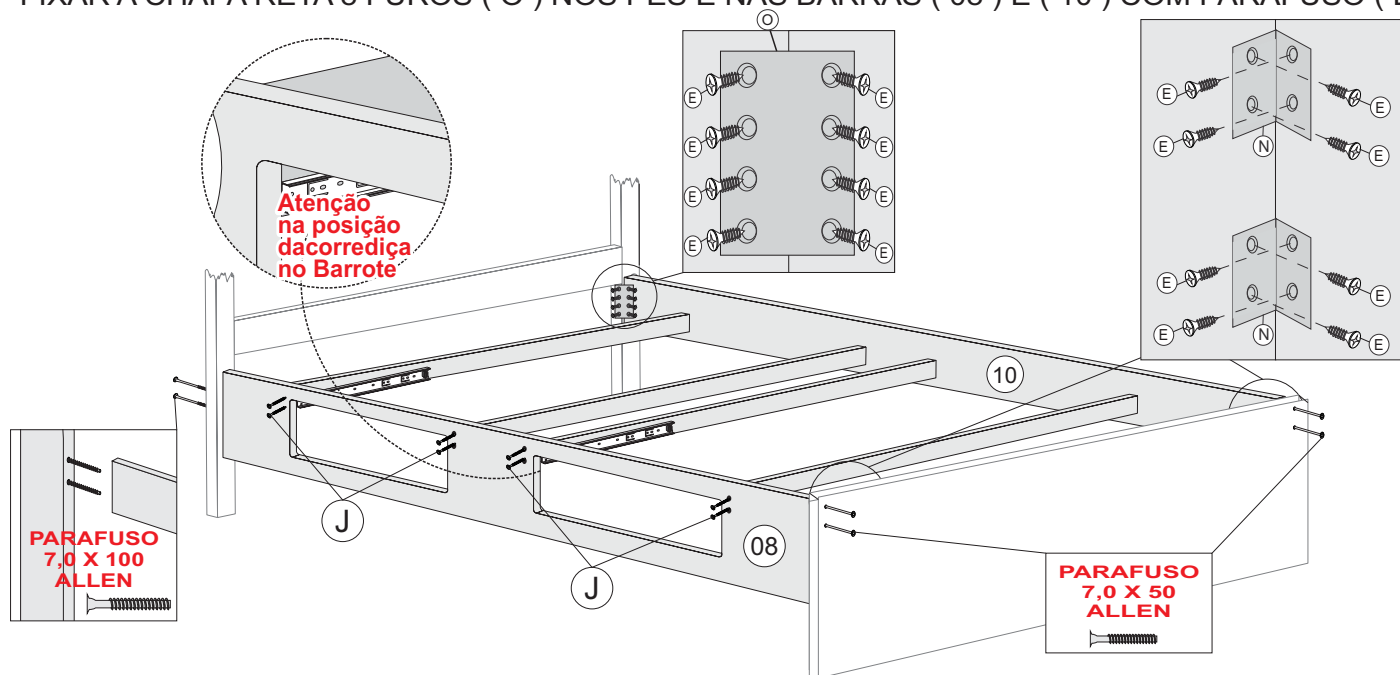
07=FIXAR A BARRA Nº08 E Nº10 NA CABECEIRA COM PARAFUSO 7,0X100 ALLEN

08=FIXAR A BARRA Nº08 E Nº10 NA PESSEIRA COM PARAFUSO 7,0X50 ALLEN

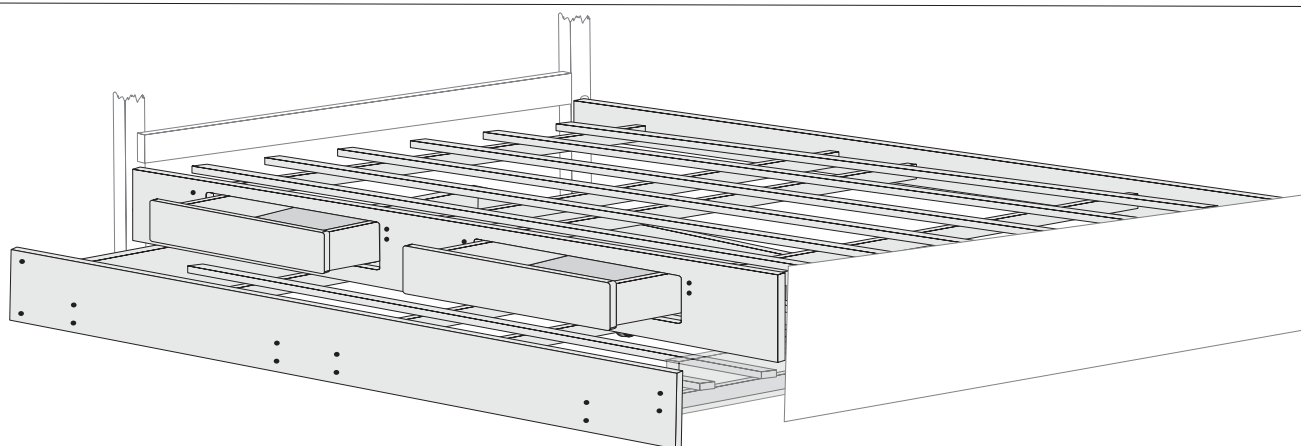
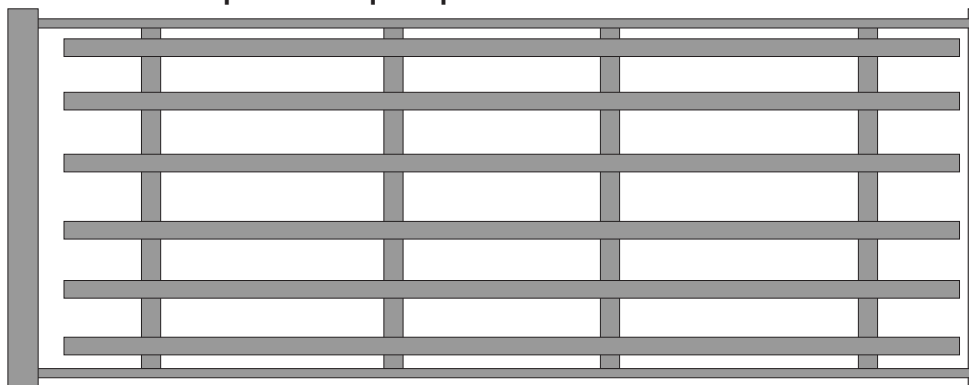
09=FIXAR O BARROTE Nº09 NA BARRA (08) E (10) COM PARAFUSO (J)

10=FIXAR A CANTONEIRA (N) NA PESSEIRA E NAS BARRAS (08) E (10) COM PARAFUSO (E)

11=FIXAR A CHAPA RETA 8 FUROS (O) NOS PÉS E NAS BARRAS (08) E (10) COM PARAFUSO (E)

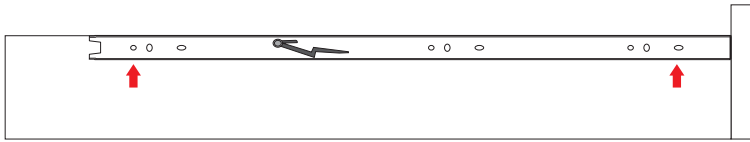


12=Antes de instalar as gavetas pregue as ripas (03) nos barrotes (10)
garantindo que os barrotes fiquem paralelos entre si.
E sem possíveis empenos que podem ser causados no ato da montagem.

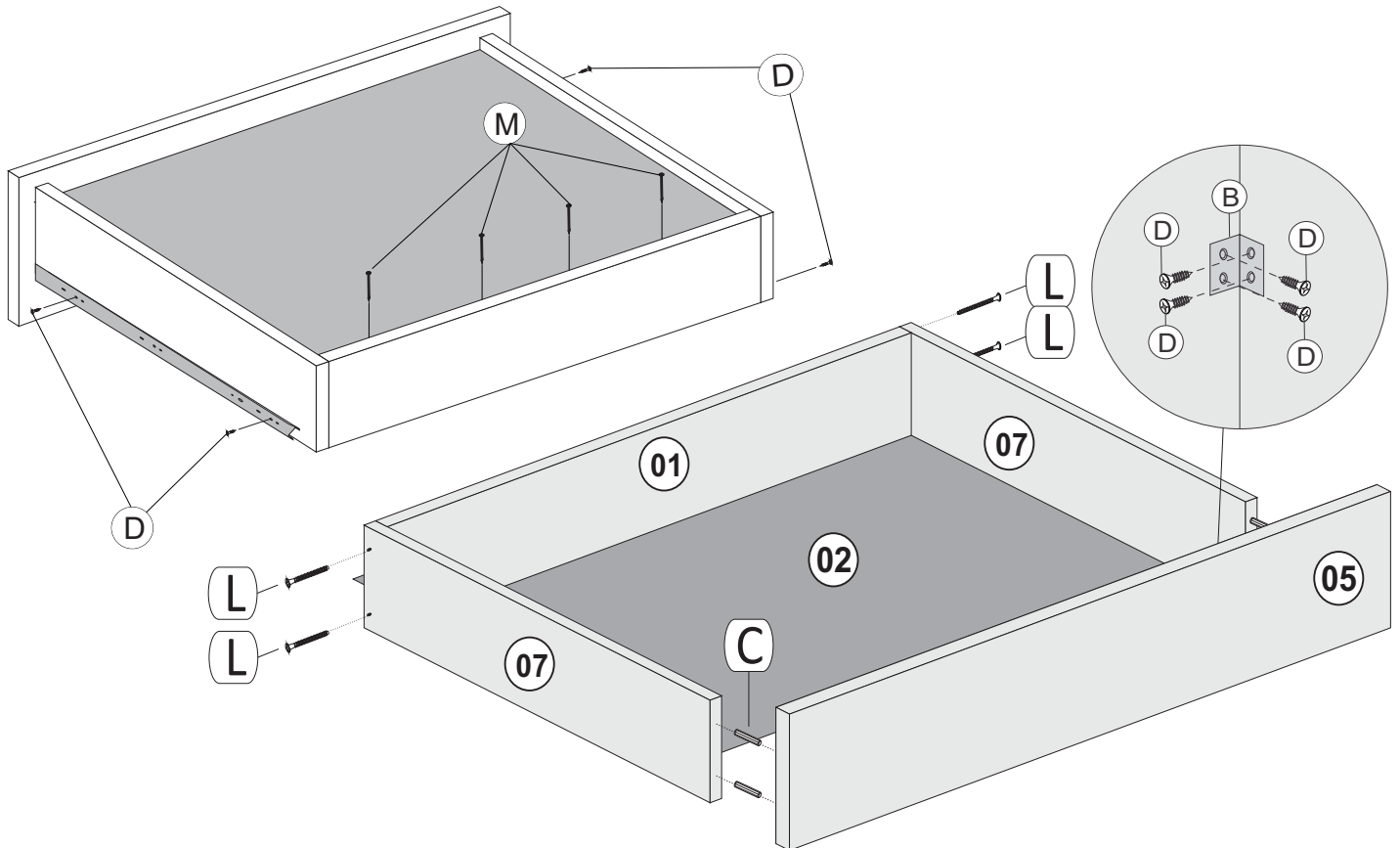
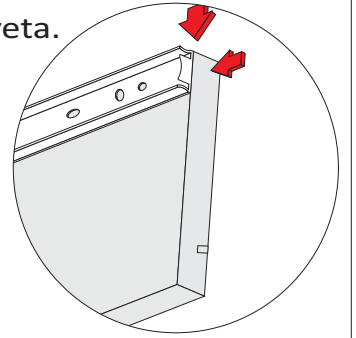


MONTAGEM DAS GAVETAS

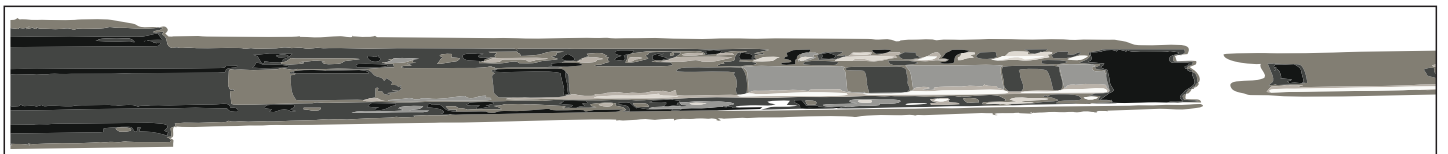
Alinhe na parte de cima e no topo da parte da frente da lateral da gaveta.



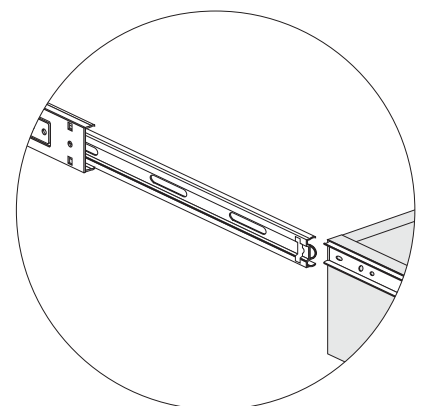
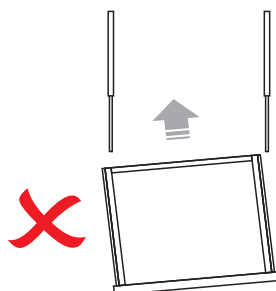
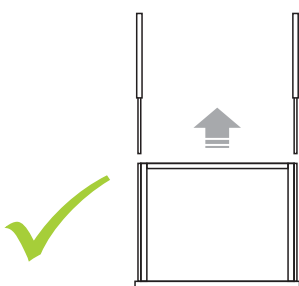
Fixar com parafuso 3,5 x 14



Puxe a esfera da parte intermediária totalmente para fora, e encaixe as corrediças alinhadas dos dois lados.



*** Se a corrediça estiver pesada de forma anormal, verifique se está encaixada corretamente nas canaletas, retire-a e torne a encaixar verificando novamente.



TERMO DE GARANTIA

(Leia com atenção para não perder sua Garantia)

O seu produto Móveis Europa é garantido contra eventuais defeitos de fabricação, pelo prazo de 180 dias, contados a partir da emissão da nota fiscal do lojista ao consumidor.

O PRODUTO TERÁ GARANTIA TÉCNICA DOS LOJISTAS CREDENCIADOS PELA MÓVEIS EUROPA LTDA:

A garantia compreende a substituição de peças para a reparação de defeito de fabricação devidamente constatado por técnico indicado pela loja, anotados durante o período de vigência da garantia. Portanto, ao constatar um eventual problema em seu produto, entre imediatamente em contato com a loja **QUE LHE VENDEU.**

Se constatado um eventual defeito de fabricação, será feita a assistência num prazo previamente acordado entre o **consumidor e o lojista**, com anuência expressa da fábrica.

Eventuais assistências técnicas, de problemas não cobertos pela garantia poderão ser exercidas mediante orçamento previamente discutido e acordado com a loja que lhe vendeu o produto e a fábrica, e neste caso, terá seu custo arcado pelo consumidor.

A GARANTIA LEGAL FICA AUTOMATICAMENTE INVÁLIDA SE:

O uso não for exclusivamente doméstico e para o fim que foi projetado; salvo os projetados e fabricados para outros fins.

Na montagem e instalação, não forem obedecidas as especificações e recomendações do Manual de Instrução de montagem e instalação do produto, tais como: nivelamento do produto, adequação do local para instalação, uso correto dos parafusos e demais componentes de montagem, etc.

O produto tiver recebido maus tratos, descuido ou ainda, sofrido reparos, alterações ou modificações estéticas e/ou funcionais.

Houver sinais de violação da embalagem do produto.

A GARANTIA LEGAL NÃO COBRE:

Danos e/ou defeitos causados em qualquer componente do produto, pelo uso inadequado do mesmo ou por acidentes e ações naturais, ou ainda, provenientes de danos causados por impactos, quedas, etc.

Manchas na pintura causadas por agentes químicos ou abrasivos e/ou produtos de limpeza inadequados.

Danos causados por chuvas, inundações, infiltrações de umidade, exposição inadequada do produto, etc.

Consertos que não sejam realizados pelos técnicos autorizados pela loja.

Danos e/ou defeitos decorrentes da ação de montador ou do consumidor na montagem, desmontagem e remontagem do produto, sem acompanhamento do técnico autorizado pela loja.

Danos e/ou defeitos decorrentes de negligência na montagem do produto em relação ao inserido no Manual de Instruções de montagem.

Danos decorrentes de transporte inadequado, desgaste natural, bem como *excesso de peso sobre o móvel*.

Danos decorrentes do descumprimento das instruções de conservação e limpeza, inseridas abaixo.

Danos causados pela transferência ou venda do produto para terceiros.

Danos causados por insetos, principalmente do tipo cupim.

Peso excessivo nas gavetas -

- O PAR DE CORREDIÇAS (peso MÁXIMO por gaveta 5KG)

SOBRE A MONTAGEM

A forma de montagem do móvel EUROPA deve ser acordada, no momento da aquisição do mesmo, entre a loja vendedora e o consumidor.

A montagem deve seguir os Manuais de Instruções fornecidos pela fábrica.

A EUROPA não se responsabiliza pelas instalações elétricas, hidráulicas ou outros materiais que venham a ser agregados ao móvel durante ou após a sua instalação.

INSTALAÇÃO, CONSERVAÇÃO E LIMPEZA.

Todo móvel exposto com frequência a agentes naturais tais como sol, maresia, chuva ou umidade, sofre alterações; portanto, escolha com cuidado a localização destinada à instalação do mesmo, evitando a incidência destes agentes naturais sobre o produto.

Este produto deve ser instalado por técnicos capacitados e autorizados pela loja onde foi adquirido, em local apropriado e sobre uma superfície plana (nivelada).

Esse produto deve ser manuseado com cuidado, **não podendo ser arrastado** e evitando esforços excessivos que venham a comprometer as partes destinadas à fixação dos componentes.

Nunca utilize álcool ou materiais abrasivos para limpeza e que possam comprometer a camada de verniz.

Nunca apoiar cigarros acesos sobre o produto.

Não colocar diretamente sobre o móvel, sem um isolante adequado, qualquer recipiente ou objeto com temperatura acima de 40° C.

Utilize para limpeza uma flanela levemente umedecida com água, com exceção dos componentes metálicos e cromados que deverão ser limpos periodicamente com uma flanela levemente umedecida com vaselina pura.

DISPOSIÇÕES GERAIS

A Móveis EUROPA, na busca constante da melhoria contínua, reserva-se ao direito de alterar as características gerais, técnicas e estéticas de produtos por ela produzidos e comercializados sem prévio aviso.

Este Termo de Garantia é válido apenas para produtos vendidos e utilizados no território brasileiro.

Consulte a loja onde o seu produto foi adquirido, tendo sempre em mãos o número do lote do produto, **com os respectivos códigos das peças.**

ATENDIMENTO AO CONSUMIDOR:

Tel: 32 3539 7500 - Home: www.moveiseuropa.com.br

End: Rua Projetada A, 100 - Bairro Talma Cx. P. 136 - CEP 36500-000 - Ubá - MG