



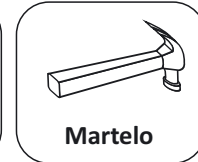
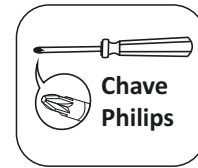
Senhor montador, verifique com o cliente qual opção de cor será montada.

ATENÇÃO

- 1 - Ler e observar atentamente toda a instrução antes de iniciar a montagem.
- 2 - A montagem do produto deverá ser feita em uma superfície limpa e plana. Aconselhamos a utilizar a embalagem para forrar o chão a fim de não danificar.
- 3 - Os parafusos devem ser apertados periodicamente.
- 4 - Evitar batidas e contatos com objetos cortantes.

LIMPEZA

- 1 - Pano levemente umedecido com água, seguido de pano seco.
- 2 - Não utilizar produtos químicos ou abrasivos.

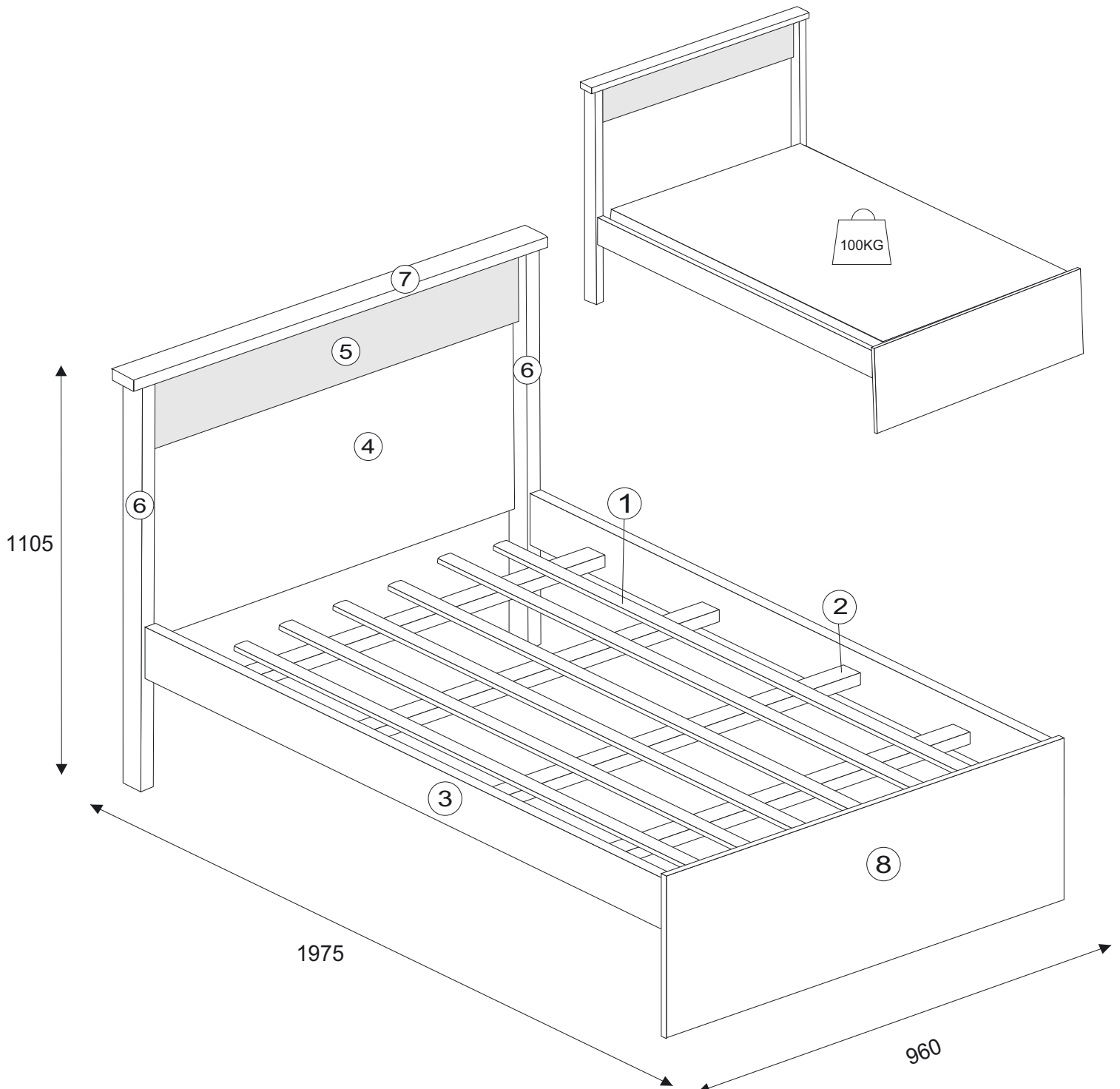


Pessoas necessárias para montagem



1 pessoa

*Ferramentas não fornecidas

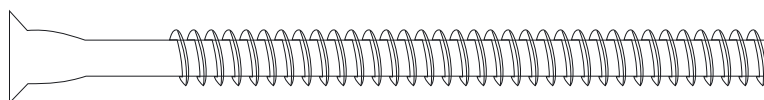


CAMA SOLTEIRO ZURIQUE

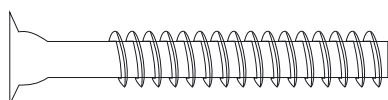
Núm	Cód	Peças	Qtd	Compr	Larg	Esp	Mat	163	8	178	185	183
1	1065	RIPA CAMA	6	1830	70	10	PINUS					
2	2507	BARROTE	4	900	60	30	PINUS					
3	14233	BARRA	2	1900	178	15	MDF	X	X	X		
4	14230	CABECEIRA	1	890	505	15	MDP	X	X	X		
5	14231	COMPLEMENTO CABECEIRA	1	890	74	15	MDP	X			X	X
6	14228	PE DIR/ESQ CABECEIRA	2	1090	60	25	MDF	X	X	X		
7	14229	TRAVESSA CABECEIRA	1	960	70	15	MDP	X	X	X		
8	14232	PESSEIRA	1	940	505	15	MDP	X	X	X		

Legenda de Cor	
163	BRANCO ACETINADO
185	BRAUNA - OFF WHITE - BRAUNA
178	BRAUNA
8	AMÊNDOA
183	AMÊNDOA-OFF WHITE-AMÊNDOA

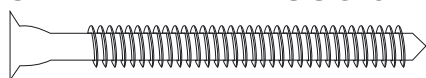
14553 A PARAFUSO 7,0 X100 ESC ALLEN ZB 04 PEÇAS



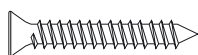
14552 B PARAFUSO 7,0 X 50 ESC ALLEN ZB 04 PEÇAS



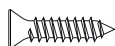
10788 C PARAFUSO 5 X 55 22 PEÇAS



10821 D PARAFUSO 4 X 25 04 PEÇAS



10733 E PARAFUSO 3,5X14 08 PEÇAS



10798 F PREGO 12X12 COM CABEÇA 24 PEÇAS



5552 G CHAVE ALLEN ZETA 01 PEÇA



10800 H SAPATA PLÁSTICA PRETA 57X14X3,5 04 PEÇAS

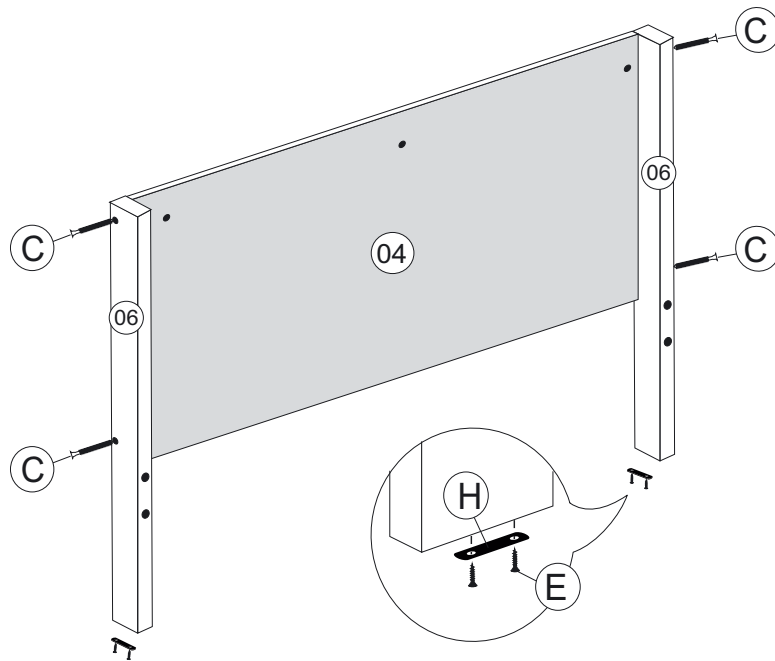


216 M ADESIVO TAMPA FURO 34 PEÇAS

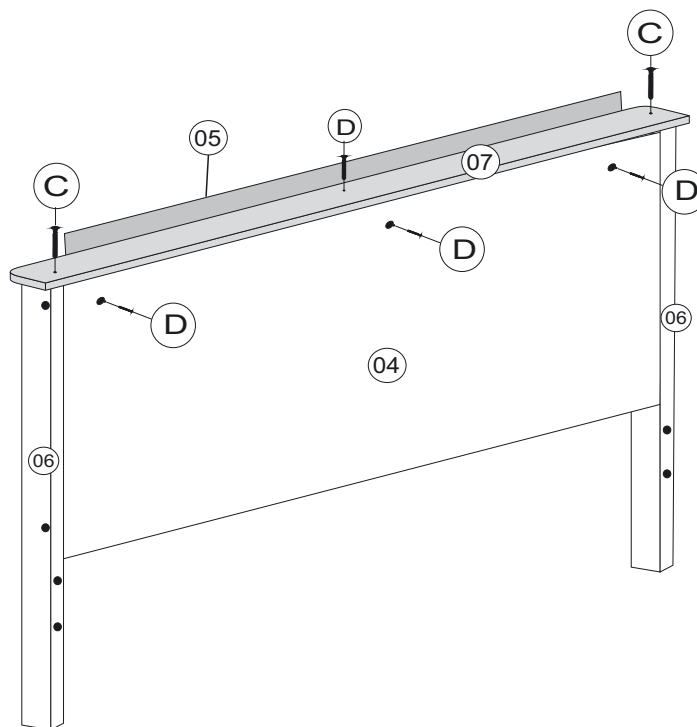


Cód	LETRA	ACESSORIO	Qtd	BRANCO AC	BRAUNA	AMENDOA
216	M	ADESIVO TAPA FURO 12MM	34	X	X	X

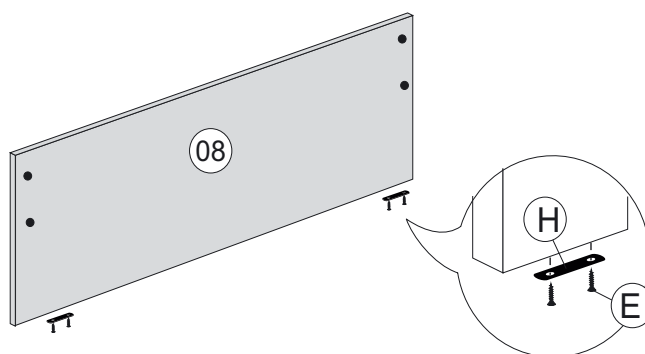
01= FIXE A SAPATA (H) NO PÉ (06) COM PARAFUSO (E)
02=FIXE O PÉ (06) NA CABECEIRA (04) COM PARAFUSO (C)



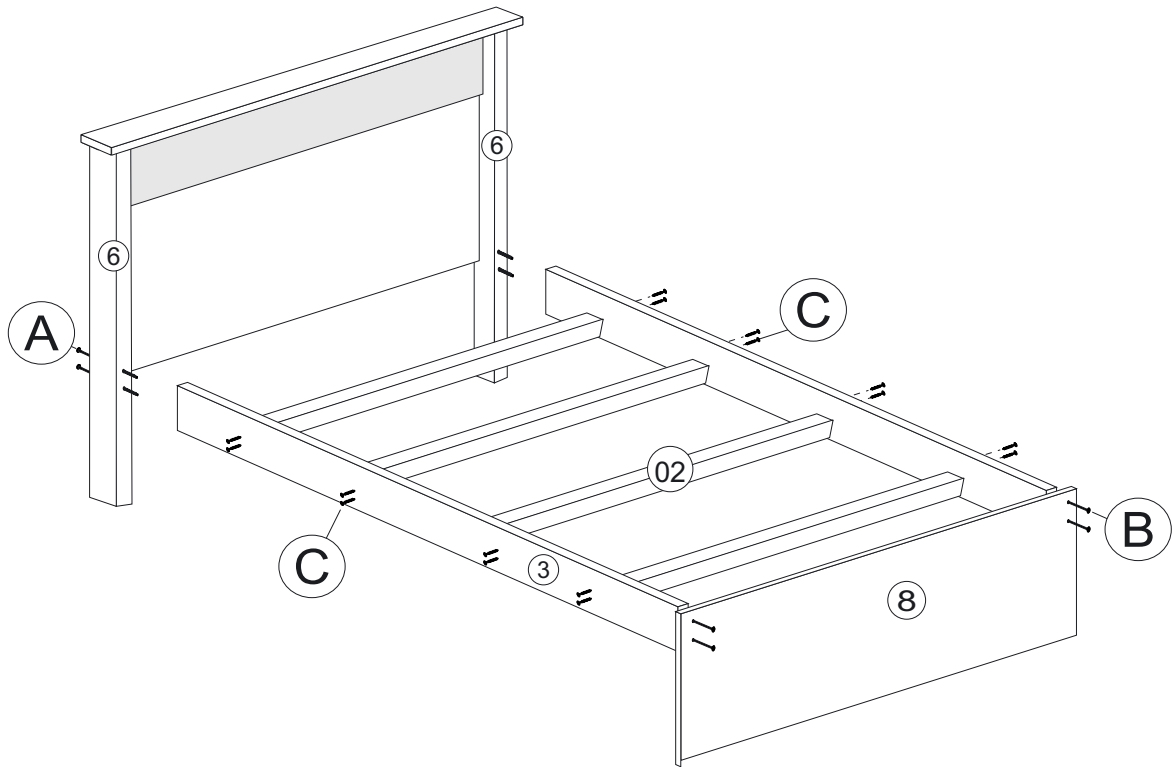
03= FIXE A TRAVESSA (07) NOS PÉS (06) COM PARAFUSO (C)
04=FIXE O COMPLEMENTO (05) NA CABECEIRA (04) COM PARAFUSO (D)
05=FIXE A TRAVESSA (07) NA CABECEIRA (04) COM PARAFUSO (D)



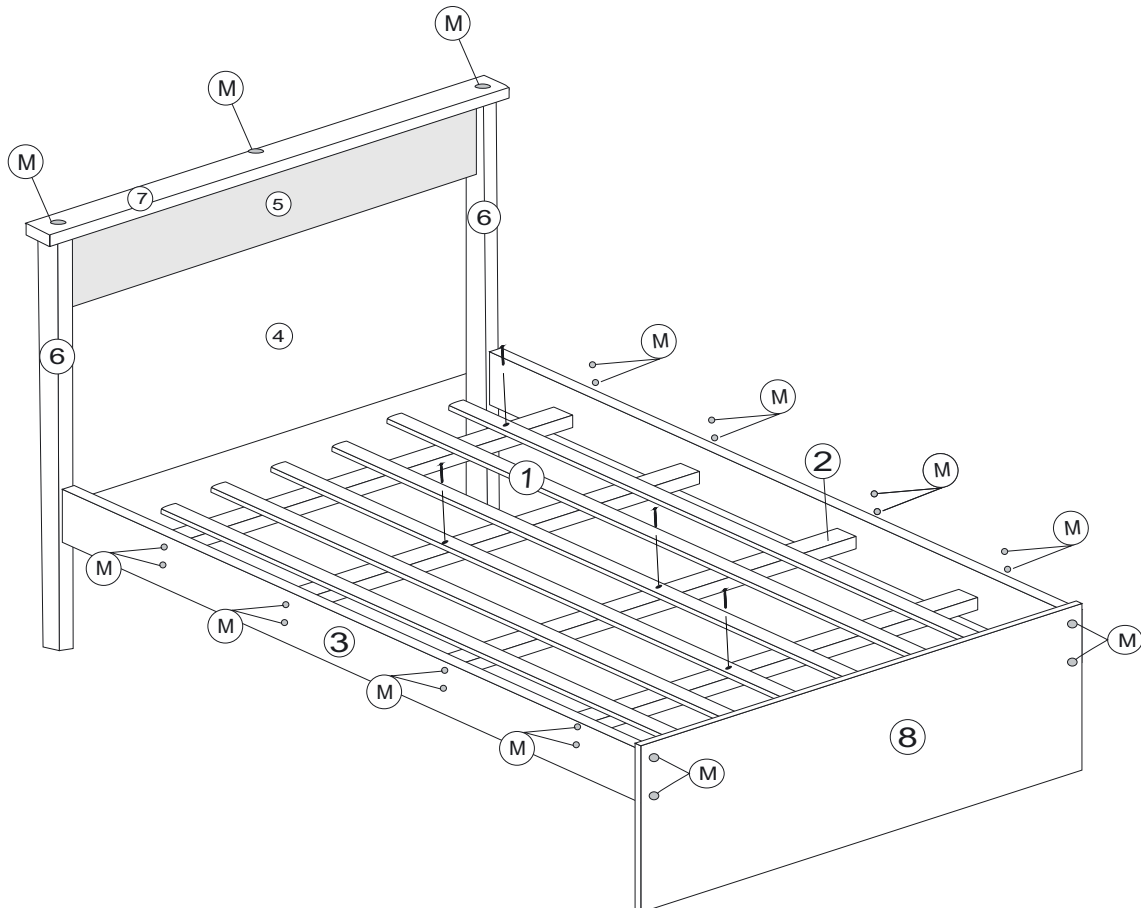
06= FIXE A SAPATA (H) NA PESSEIRA (08) COM PARAFUSO (E)



- 07=FIXE OS PÉS (06) NA BARRA (03) COM PARAFUSO (A)
08=FIXE A PESSEIRA (08) NA BARRA (03) COM PARAFUSO (B)
09=FIXE O BARROTE (02) NA BARRA (03) COM PARAFUSO (C)



- 10=FIXE AS RIPAS (01) NA BARROTE (02) COM PREGO (F)
11=COLE O TAPA FURO (M) EM TODAS CABECAS DE PARAFUSOS



TERMO DE GARANTIA

(Leia com atenção para não perder sua Garantia)

O seu produto Móveis Europa é garantido contra eventuais defeitos de fabricação, pelo prazo de 180 dias, contados a partir da emissão da nota fiscal do lojista ao consumidor.

O PRODUTO TERÁ GARANTIA TÉCNICA DOS LOJISTAS CREDENCIADOS PELA MÓVEIS EUROPA LTDA:

A garantia compreende a substituição de peças para a reparação de defeito de fabricação devidamente constatado por técnico indicado pela loja, anotados durante o período de vigência da garantia. Portanto, ao constatar um eventual problema em seu produto, entre imediatamente em contato com a loja **QUE LHE VENDEU**.

Se constatado um eventual defeito de fabricação, será feita a assistência num prazo previamente acordado entre o **consumidor e o lojista**, com anuência expressa da fábrica.

Eventuais assistências técnicas, de problemas não cobertos pela garantia poderão ser exercidas mediante orçamento previamente discutido e acordado com a loja que lhe vendeu o produto e a fábrica, e neste caso, terá seu custo arcado pelo consumidor.

A GARANTIA LEGAL FICA AUTOMATICAMENTE INVÁLIDA SE:

O uso não for exclusivamente doméstico e para o fim que foi projetado; salvo os projetados e fabricados para outros fins. Na montagem e instalação, não forem obedecidas as especificações e recomendações do Manual de Instrução de montagem e instalação do produto, tais como: nivelamento do produto, adequação do local para instalação, uso correto dos parafusos e demais componentes de montagem, etc.

O produto tiver recebido maus tratos, descuido ou ainda, sofrido reparos, alterações ou modificações estéticas e/ou funcionais.

Houver sinais de violação da embalagem do produto.

A GARANTIA LEGAL NÃO COBRE:

Danos e/ou defeitos causados em qualquer componente do produto, pelo uso inadequado do mesmo ou por acidentes e ações naturais, ou ainda, provenientes de danos causados por impactos, quedas, etc.

Manchas na pintura causadas por agentes químicos ou abrasivos e/ou produtos de limpeza inadequados.

Danos causados por chuvas, inundações, infiltrações de umidade, exposição inadequada do produto, etc.

Consertos que não sejam realizados pelos técnicos autorizados pela loja.

Danos e/ou defeitos decorrentes da ação de montador ou do consumidor na montagem, desmontagem e remontagem do produto, sem acompanhamento do técnico autorizado pela loja.

Danos e/ou defeitos decorrentes de negligência na montagem do produto em relação ao inserido no Manual de Instruções de montagem.

Danos decorrentes de transporte inadequado, desgaste natural, bem como *excesso de peso sobre o móvel*.

Danos decorrentes do descumprimento das instruções de conservação e limpeza, inseridas abaixo.

Danos causados pela transferência ou venda do produto para terceiros.

Danos causados por insetos, principalmente do tipo cupim.

SOBRE A MONTAGEM

A forma de montagem do móvel EUROPA deve ser acordada, no momento da aquisição do mesmo, entre a loja vendedora e o consumidor.

A montagem deve seguir os Manuais de Instruções fornecidos pela fábrica.

A EUROPA não se responsabiliza pelas instalações elétricas, hidráulicas ou outros materiais que venham a ser agregados ao móvel durante ou após a sua instalação.

INSTALAÇÃO, CONSERVAÇÃO E LIMPEZA.

Todo móvel exposto com frequência a agentes naturais tais como sol, maresia, chuva ou umidade, sofre alterações; portanto, escolha com cuidado a localização destinada à instalação do mesmo, evitando a incidência destes agentes naturais sobre o produto.

Este produto deve ser instalado por técnicos capacitados e autorizados pela loja onde foi adquirido, em local apropriado e sobre uma superfície plana (nivelada).

Esse produto deve ser manuseado com cuidado, **não podendo ser arrastado** e evitando esforços excessivos que venham a comprometer as partes destinadas à fixação dos componentes.

Nunca utilize álcool ou materiais abrasivos para limpeza e que possam comprometer a camada de verniz.

Nunca apoiar cigarros acesos sobre o produto.

Não colocar diretamente sobre o móvel, sem um isolante adequado, qualquer recipiente ou objeto com temperatura acima de 40° C.

Utilize para limpeza uma flanela levemente umedecida com água, com exceção dos componentes metálicos e cromados que deverão ser limpos periodicamente com uma flanela levemente umedecida com vaselina pura.

DISPOSIÇÕES GERAIS

A Móveis EUROPA, na busca constante da melhoria contínua, reserva-se ao direito de alterar as características gerais, técnicas e estéticas de produtos por ela produzidos e comercializados sem prévio aviso.

Este Termo de Garantia é válido apenas para produtos vendidos e utilizados no território brasileiro.

Consulte a loja onde o seu produto foi adquirido, tendo sempre em mãos o número do lote do produto, **com os respectivos códigos das peças**.

ATENDIMENTO AO CONSUMIDOR:

Tel: 32 3539 7500 - Home: www.moveiseuropa.com.br

End: Rua Projetada A, 100 - Bairro Talma Cx. P. 136 - CEP 36500-000 - Ubá - MG