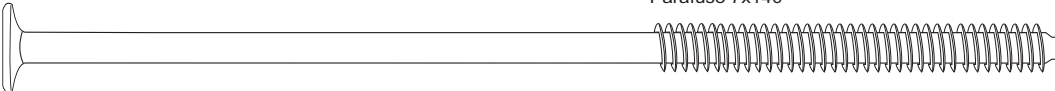
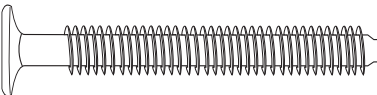


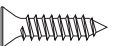
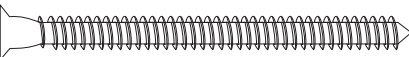
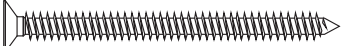


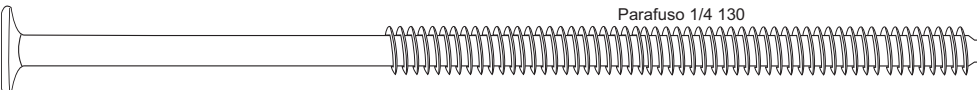
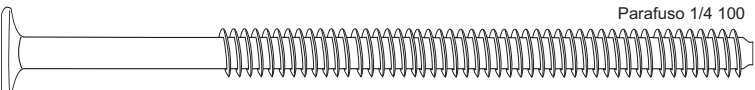





CAMA MONALISA / EUROPA IPÊ CASAL

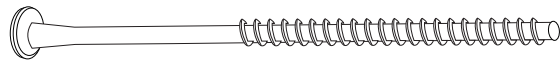
Num	Cód.	Nome	Mat	Alt.	Larg.	Prof.	Quant	BR	AM	NOG	OW/AM	BA/NG	DEMOLIÇÃO
1	983	FRENTE DE CABECEIRA	MDP	1320	543	15	1	1			184	165	180
2	3422	COMPLEMENTO CABECEIRA CASAL	MDP	1320	55	15	1	1			184	165	180
3	3424	FRENTE PESEIRA	MDP	1320	360	15	1	1			184	165	180
4	3425	PÉ DA CABECEIRA DA CAMA 15 MM	MDF	1185	86	15	4	1	8	162			180
5	3426	PÉ DA CABECEIRA DA CAMA 25 MM	MDF	1185	95	25	4	1	8	162			180
6	5755	PÉ DA CABECEIRA COM FURO BARRA	MDF	1185	95	25	2	1	8	162			180
7	3428	PÉ DA PESEIRA DA CAMA 15 MM	MDF	470	53	15	4	1	8	162			180
8	3429	PÉ DA PESEIRA DA CAMA 25 MM	MDF	470	59	25	4	1	8	162			180
9	5756	PÉ DA PESEIRA COM FURO BARRA	MDF	470	59	25	2	1	8	162			180
10	3431	SUORTE DE CABECEIRA CASAL	MDF	1320	76	25	2	1	8	162			180
11	5757	TRAVESSA CABECEIRA CASAL	MDF	1570	114	25	1	1	8	162			180
12	5758	TRAVESSA DE PESEIRA CASAL	MDF	1570	83	25	1	1	8	162			180
13	1065	RIPAS PARA CAMA 1830X7010 MM	Pinus	1830	70	10	10						
14	2509	BARROTE CASAL 1400	Pinus	1400	60	30	5						
15	3110	BARRA CASAL 5 BARROTES	MDF	1900	138	25	2	1	8	162			180

Legenda de Cores

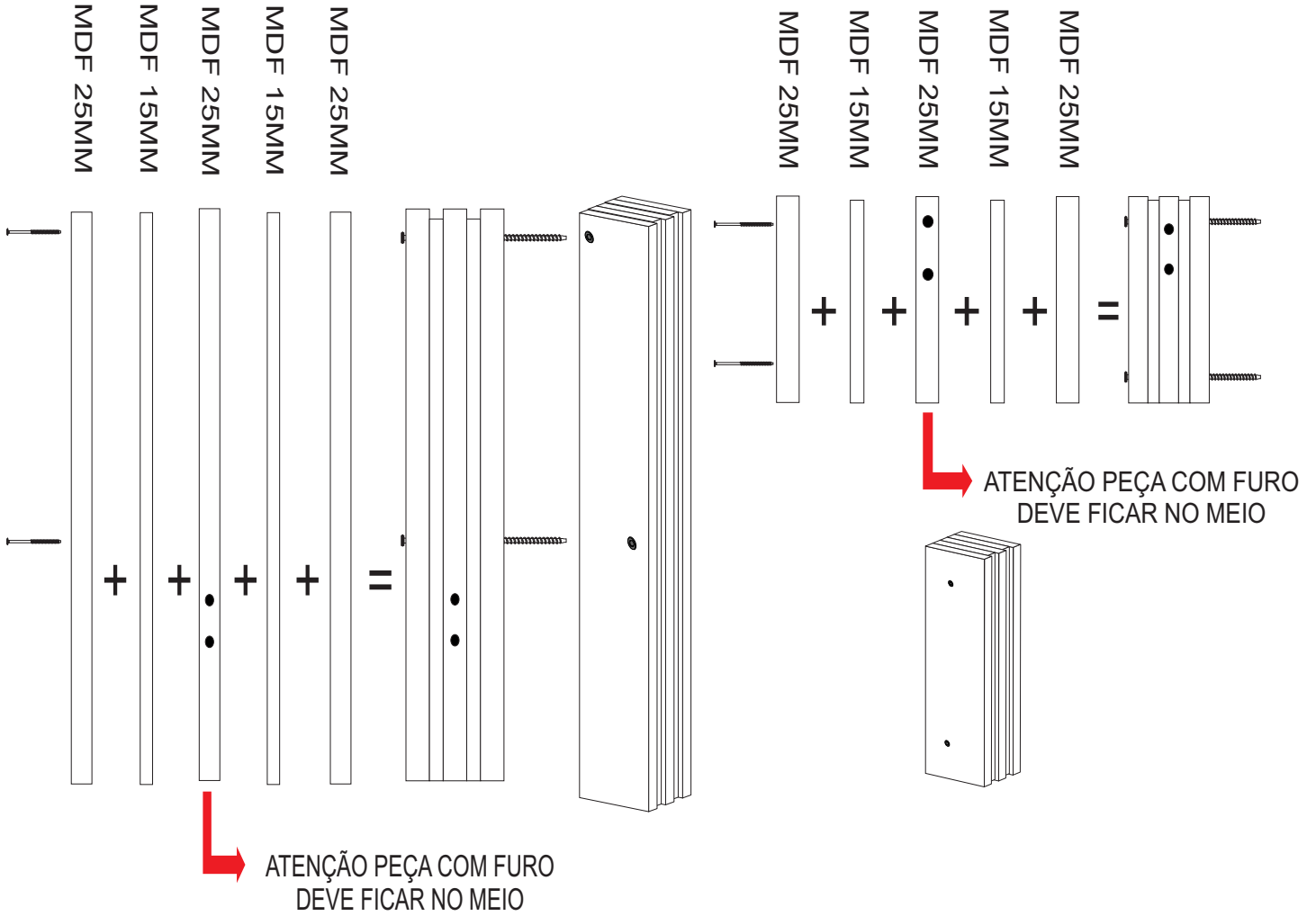
BR	BRANCO	1
NG	NOGUEIRA	162
BA NG	BRANCO ACETINADO / NOGUEIRA	165
NA	AMENDOA	8
OW/AM	OFF WHITE / AMENDOA	183
DE	DEMOLIÇÃO	180

COD	IDENTIFICAÇÃO	FORMATO	DESCRIÇÃO	QUANTIDADE
10790	A		Parafuso 7x140	08 peças
10794	B		Parafuso 7 x 50	04 peças
3103	L		Porca meia lua	08 peças
3256	D		Tampa plástica	20 peças
10733	F		Parafuso 3,5x14	16 peças
10788	G		Parafuso 5x55	20 peças
1380	H		Parafuso 4x45	02 peças
10798	I		Prego 12x12	50 peças
10800	J		Sapata lisa	08 peças
10786	M		Parafuso 1/4 130	04 peças
3587	N		Parafuso 1/4 100	04 peças
216	C		Adesivo tampa furo 12mm	22 peças
10732	E		Etiqueta stílus	01 peça
5552	Z		Chave allen zeta	01 peça

MONTAGEM DOS PÉS

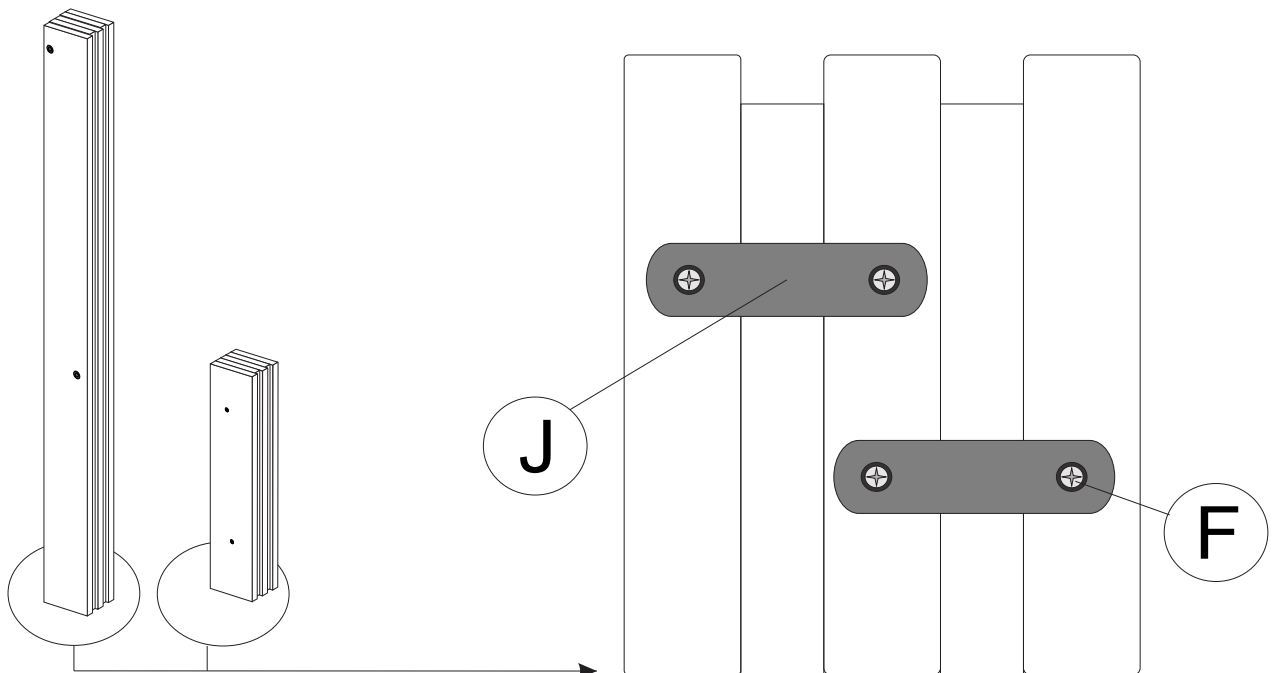


PARAFUSO 7 X 140



FERRAGEM	NUM	DESENHO	QUANT	DESCRIÇÃO
PARA ETAPA	A		8	PARAFUSO 7 X 140

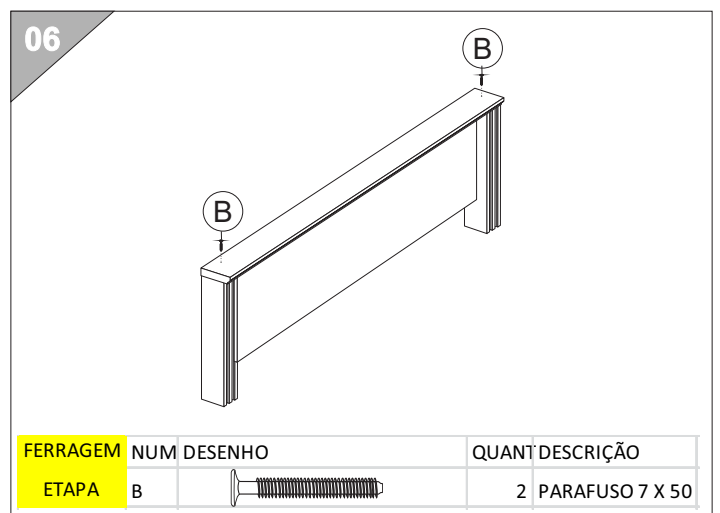
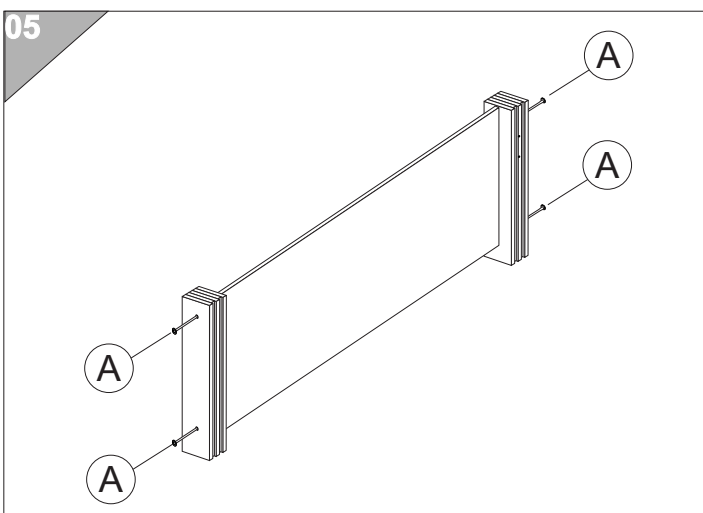
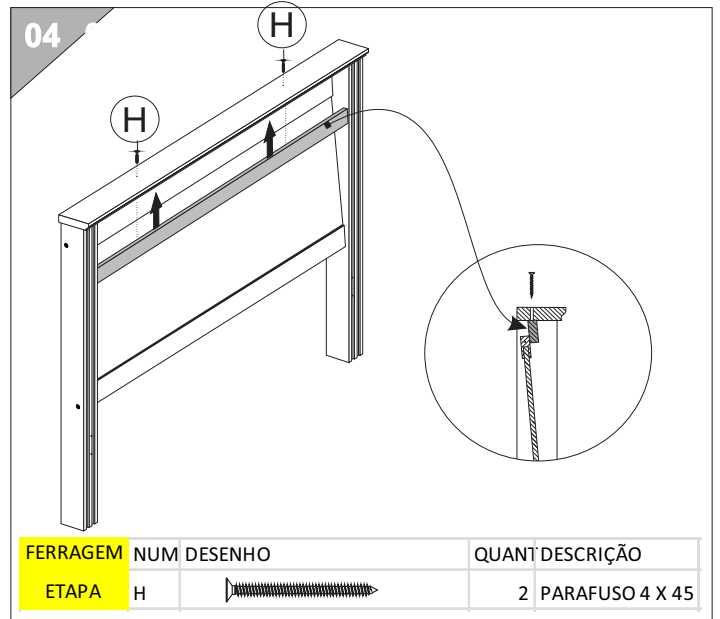
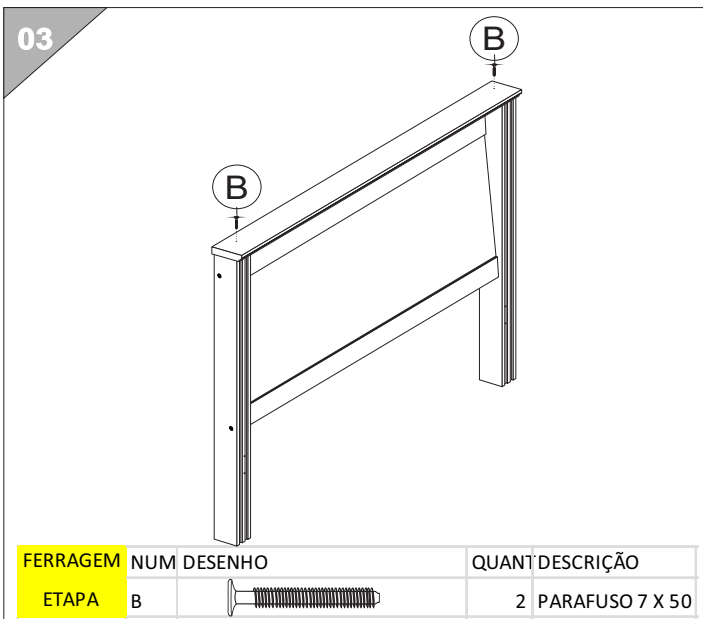
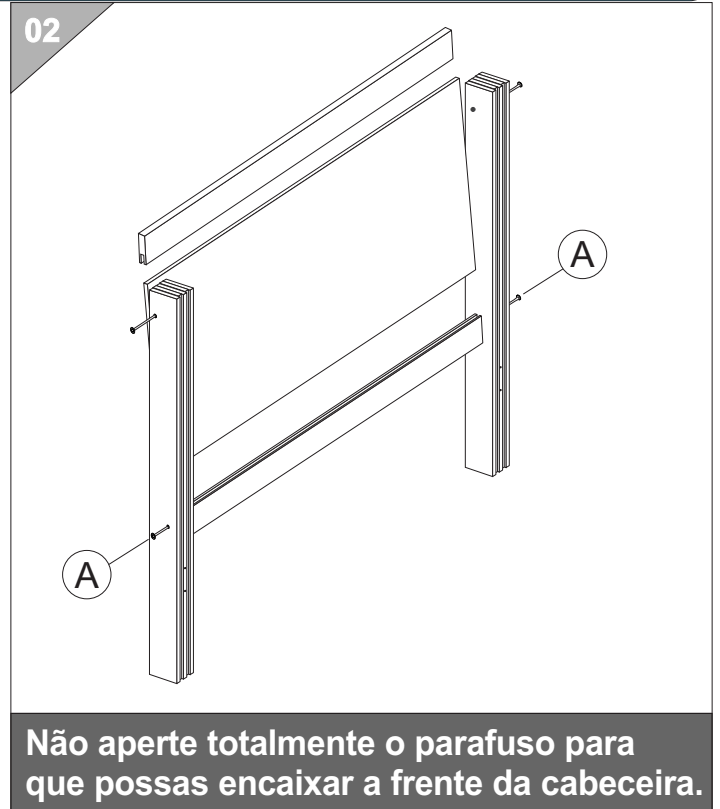
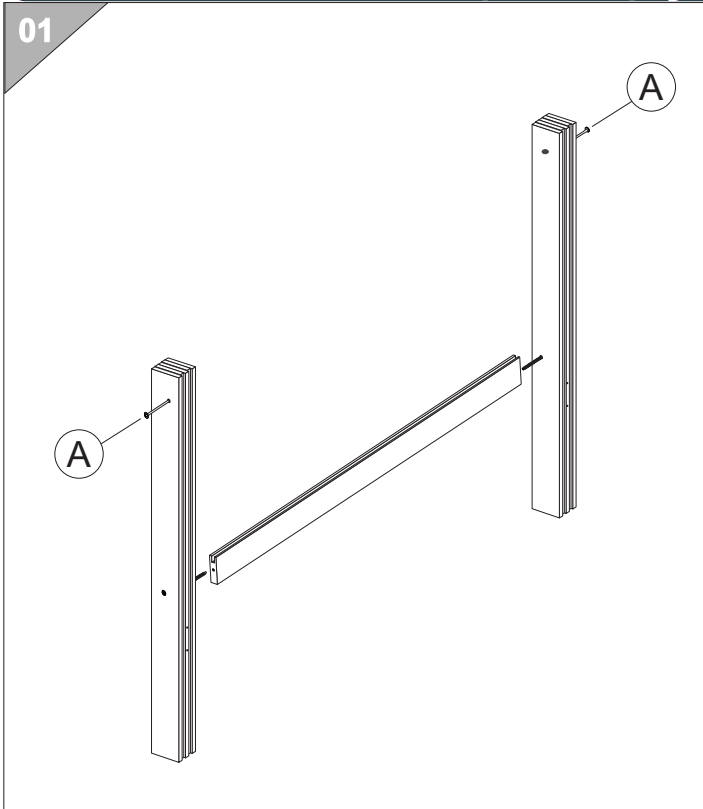
***Não deixe de colocar as sapatas para travamento dos pés.



FERRAGEM	NUM	DESENHO	QUANT	DESCRIÇÃO
PARA ETAPA	J		8	SAPATA
	F		16	PARAFUSO 3,5X14MM

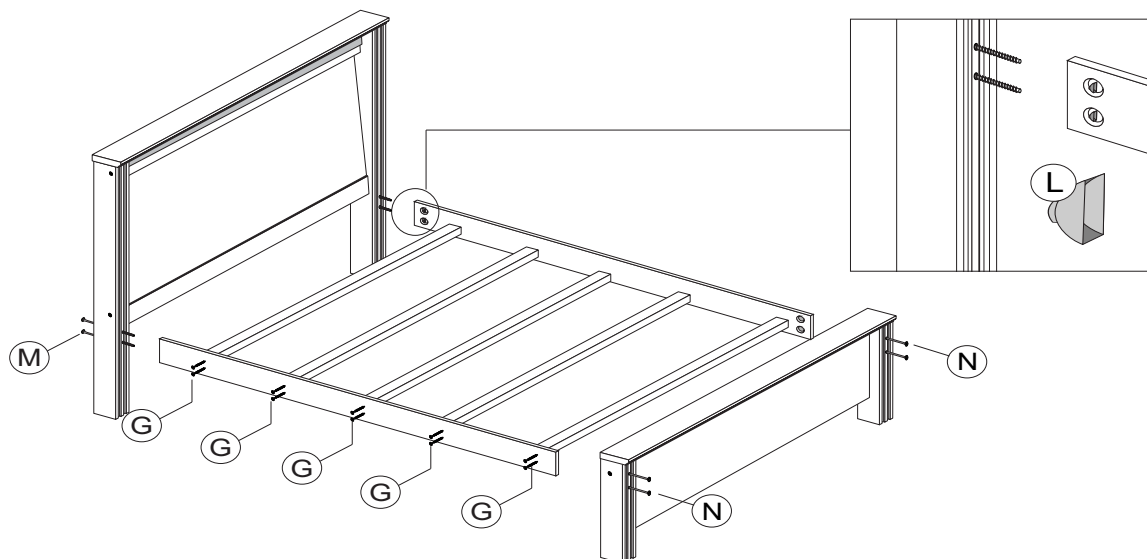


Senhor montador, verifique com o cliente qual opção de cor será montada.



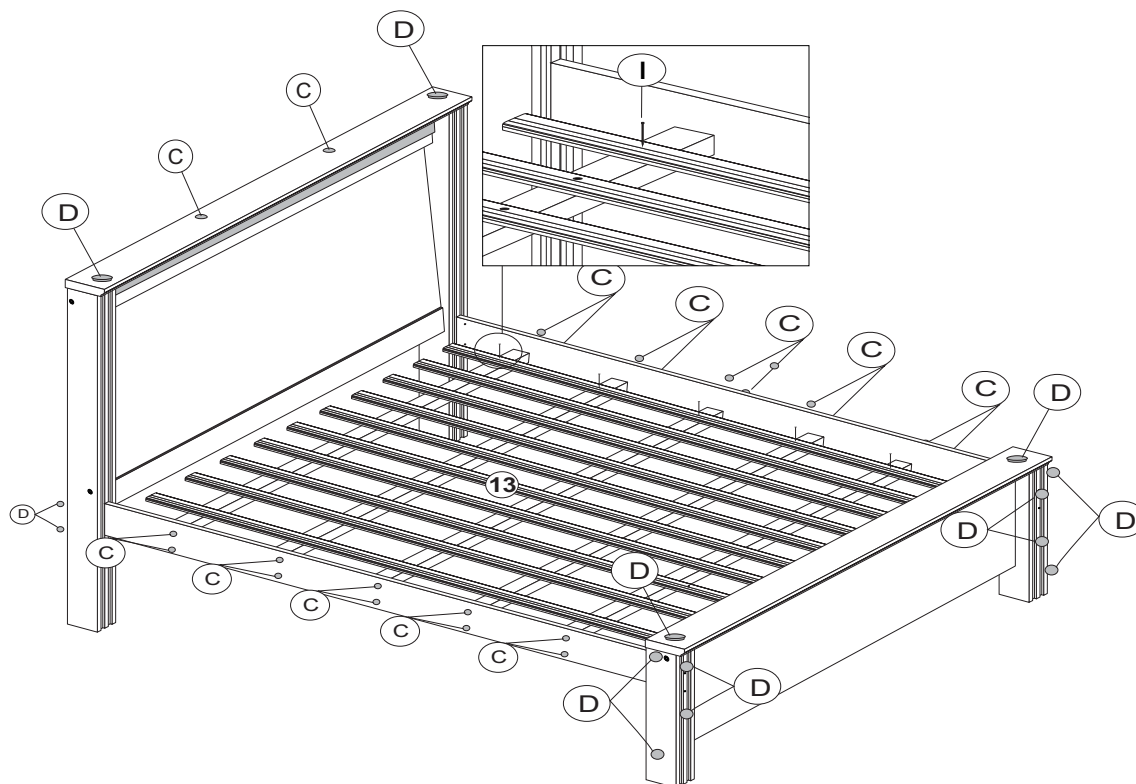
07=FIXAR A BARRA Nº15 COM PARAFUSO (M)
NA CABECEIRA E (N) NA PESSEIRA.

FIXAR O BARROTE Nº14 NA BARRA Nº15 COM PARAFUSO (G)



FERRAGEM PARA ETAPA	DESENHO	DESCRIÇÃO
L		8 PORCA MEIA LUA
M		4 PARAFUSO 1/4 130
N		4 PARAFUSO 1/4 100
G		20 PARAFUSO 5X55MM

08=PREGAR AS RIPAS Nº13 NO BARROTE Nº14
COM PREGO (I).DEPOIS COLACAR O
TAPA FURO (C) E (D) COMO MOSTRA O DESENHO ABAIXO.



FERRAGEM PARA ETAPA	NUM DESENHO	QUANT DESCRICÃO
I		50 PREGO
D		20 TAMPA PLASTICA
C		22 TAMPA FURO

TERMO DE GARANTIA

(Leia com atenção para não perder sua Garantia)

O seu produto Móveis Europa é garantido contra eventuais defeitos de fabricação, pelo prazo de 180 dias, contados a partir da emissão da nota fiscal do lojista ao consumidor.

O PRODUTO TERÁ GARANTIA TÉCNICA DOS LOJISTAS CREDENCIADOS PELA MÓVEIS EUROPA LTDA:

A garantia compreende a substituição de peças para a reparação de defeito de fabricação devidamente constatado por técnico indicado pela loja, anotados durante o período de vigência da garantia. Portanto, ao constatar um eventual problema em seu produto, entre imediatamente em contato com a loja **QUE LHE VENDEU**.

Se constatado um eventual defeito de fabricação, será feita a assistência num prazo previamente acordado entre o **consumidor e o lojista**, com anuência expressa da fábrica.

Eventuais assistências técnicas, de problemas não cobertos pela garantia poderão ser exercidas mediante orçamento previamente discutido e acordado com a loja que lhe vendeu o produto e a fábrica, e neste caso, terá seu custo arcado pelo consumidor.

A GARANTIA LEGAL FICA AUTOMATICAMENTE INVÁLIDA SE:

O uso não for exclusivamente doméstico e para o fim que foi projetado; salvo os projetados e fabricados para outros fins.

Na montagem e instalação, não forem obedecidas as especificações e recomendações do Manual de Instrução de montagem e instalação do produto, tais como: nivelamento do produto, adequação do local para instalação, uso correto dos parafusos e demais componentes de montagem, etc.

O produto tiver recebido maus tratos, descuido ou ainda, sofrido reparos, alterações ou modificações estéticas e/ou funcionais.

Houver sinais de violação da embalagem do produto.

A GARANTIA LEGAL NÃO COBRE:

Danos e/ou defeitos causados em qualquer componente do produto, pelo uso inadequado do mesmo ou por acidentes e ações naturais, ou ainda, provenientes de danos causados por impactos, quedas, etc.

Manchas na pintura causadas por agentes químicos ou abrasivos ou produtos de limpeza inadequados.

Danos causados por chuvas, inundações, infiltrações de umidade, exposição inadequada do produto, etc.

Consertos que não sejam realizados pelos técnicos autorizados pela loja.

Danos e/ou defeitos decorrentes da ação de montador ou do consumidor na montagem, desmontagem e remontagem do produto, sem acompanhamento do técnico autorizado pela loja.

Danos e/ou defeitos decorrentes de negligência na montagem do produto em relação ao inserido no Manual de Instruções de montagem.

Danos decorrentes de transporte inadequado, desgaste natural, bem como *excesso de peso sobre o móvel*.

Danos decorrentes do descumprimento das instruções de conservação e limpeza, inseridas abaixo.

Danos causados pela transferência ou venda do produto para terceiros.

Danos causados por insetos, principalmente do tipo cupim.

SOBRE A MONTAGEM

A forma de montagem do móvel EUROPA deve ser acordada, no momento da aquisição do mesmo, entre a loja vendedora e o consumidor.

A montagem deve seguir os Manuais de Instruções fornecidos pela fábrica.

A EUROPA não se responsabiliza pelas instalações elétricas, hidráulicas ou outros materiais que venham a ser agregados ao móvel durante ou após a sua instalação.

INSTALAÇÃO, CONSERVAÇÃO E LIMPEZA.

Todo móvel exposto com frequência a agentes naturais tais como sol, maresia, chuva ou umidade, sofre alterações; portanto, escolha com cuidado a localização destinada à instalação do mesmo, evitando a incidência destes agentes naturais sobre o produto.

Este produto deve ser instalado por técnicos capacitados e autorizados pela loja onde foi adquirido, em local apropriado e sobre uma superfície plana (nivelada).

Esse produto deve ser manuseado com cuidado, **não podendo ser arrastado** e evitando esforços excessivos que venham a comprometer as partes destinadas à fixação dos componentes.

Nunca utilize álcool ou materiais abrasivos para limpeza e que possam comprometer a camada de verniz.

Nunca apoiar cigarros acesos sobre o produto.

Não colocar diretamente sobre o móvel, sem um isolante adequado, qualquer recipiente ou objeto com temperatura acima de 40° C.

Utilize para limpeza uma flanela levemente umedecida com água, com exceção dos componentes metálicos e cromados que deverão ser limpos periodicamente com uma flanela levemente umedecida com vaselina pura.

DISPOSIÇÕES GERAIS

A Móveis EUROPA, na busca constante da melhoria contínua, reserva-se ao direito de alterar as características gerais, técnicas e estéticas de produtos por ela produzidos e comercializados sem prévio aviso.

Este Termo de Garantia é válido apenas para produtos vendidos e utilizados no território brasileiro.

Consulte a loja onde o seu produto foi adquirido, tendo sempre em mãos o número do lote do produto, **com os respectivos códigos das peças**.

ATENDIMENTO AO CONSUMIDOR:

Tel: 32 3539 7500 - Home: www.moveiseuropa.com.br

End: Rua Projetada A, 100 - Bairro Talma Cx. P. 136 - CEP 36500-000 - Ubá - MG