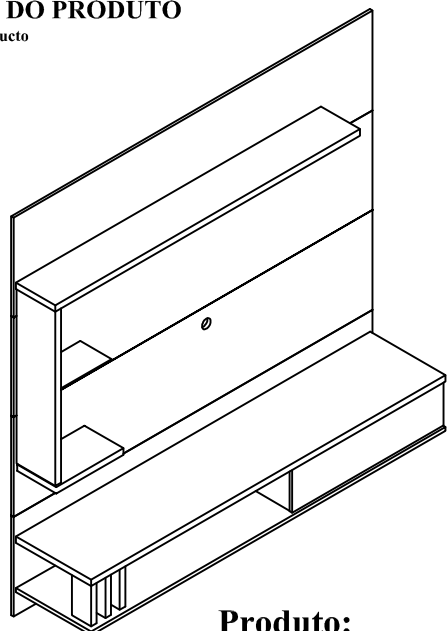


MANUAL DO PRODUTO

Manuel del Producto
User's Guide



**Produto:
PAINEL ALLUNE NEW**

Garantia

A Móveis Germai garante seus produtos contra defeitos na fabricação conforme as condições estabelecidas neste termo de garantia.

Para a validação deste termo de garantia é imprescindível que seja apresentada a nota fiscal de compra do produto.

A Móveis Germai têm como objetivo atender plenamente o consumidor, proporcionando a garantia na forma aqui estabelecida, pelo período de três meses a partir da data da nota fiscal de compra. A empresa restringe a sua responsabilidade a substituição gratuita das peças defeituosa, em casos de defeito ou avarias devidamente constatadas como sendo de fabricação, durante a vigência desta garantia.

Para exercer seus direitos de consumidor é imprescindível que antes de montar seu produto você leia atentamente todas as instruções de cada passo do manual de montagem que segue junto ao produto.

Caso o produto não esteja em conformidade, é imprescindível que apresente o número do lote de fabricação do produto. Em seguida entre em contato com a loja onde efetuou a compra ou com o nosso serviço de Atendimento ao Cliente.

ACESSÓRIOS

- | | |
|---|-------------------------------------|
| A 02 Cola | L 09 bucha 08mm |
| B 01 Giz de cera | M 4 Porca Cilindrica |
| C 37 Cavilha 06 x 30 | N 10 Adesivo dupla face |
| D 4 Mini fix castanha 12 x 11 mm | O 2 Suporte Prateleira Vidro |
| E 2 Mini fix castanha 15 x 12 mm | P 2 Tapa Furo Adesivo |
| F 6 Mini fix parafuso | Q 03 Cantoneira metalica |
| G 14 Parafuso 3,5 x 12 Chato | R 01 Passa Cabo |
| H 02 Parafuso 3,5 x 20 Chato | |
| I 64 Parafuso 3,5 x 35 Chato | |
| J 25 Parafuso 4,5 x 60 chato | |
| K 09 Parafuso 5,0 x 90 chato | |

INSTRUÇÕES DO FABRICANTE

Para a montagem do produto, é necessário a contratação de um profissional.

Montador: Antes de montar o produto, leia o manual de instruções.

Montador: é de responsabilidade do montador seguir estas instruções, que são fundamentais para a estrutura do móvel.

Abra a caixa no local da montagem.

Utilize o papelão como proteção.

Separe e identifique as peças de acordo com o manual de montagem.

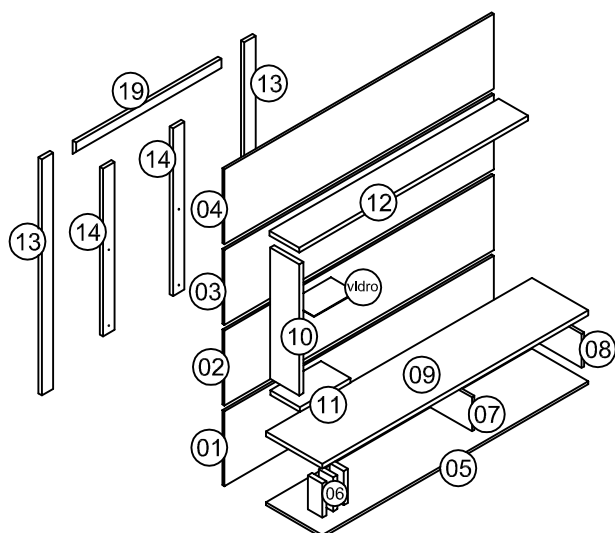
Lembre-se, o esquadro do móvel depende da boa colocação do fundo.

Para limpeza, utilize pano levemente umedecido com água. Não utilizar produtos químicos.

Garantia: 90 Dias

Assistência Técnica: só será atendida mediante a informação do número do lote (encontrado na etiqueta da caixa e neste manual de montagem) e com a devolução do componente danificado.

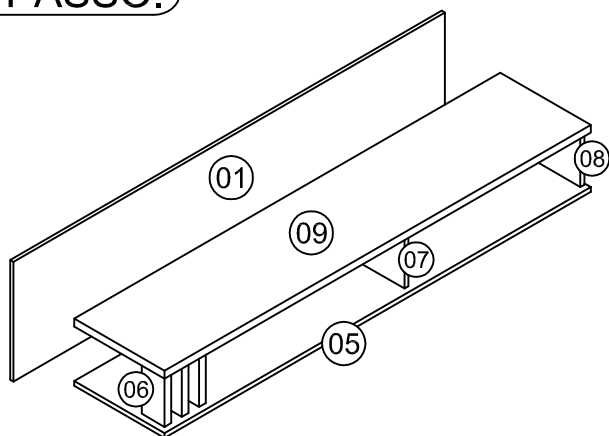
DIAGRAMA DE MONTAGEM



DESCRIÇÃO DAS PEÇAS

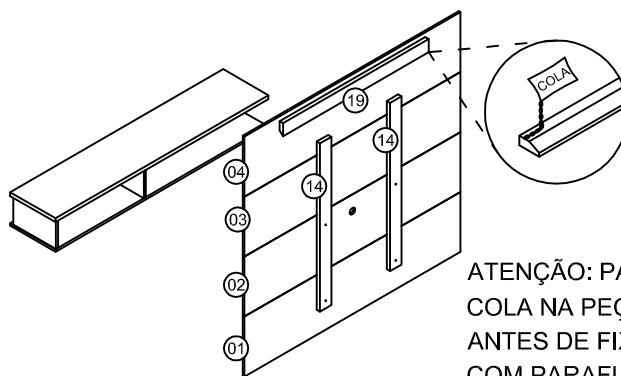
Nº PÇ / DESCRIÇÃO	DIMENSÕES (mm)
01 - Painel Inferior	1600 x 385 x 15
02 - Painel Central Inferior	1600 x 385 x 15
03 - Painel Central Superior	1600 x 385 x 15
04 - Painel Superior	1600 x 385 x 15
05 - Base	1580 x 335 x 15
06 - Espaçador	175 x 85 x 25
07 - Divisoria Esquerda	175 x 315 x 15
08 - Divisoria Direita	175 x 315 x 15
09 - Tampo	1580 x 335 x 25
10 - Lateral Esquerda	675 x 172 x 25
11 - Prateleira Pequena	300 x 175 x 25
12 - Prateleira Superior	1360 x 175 x 25
13 - Travessa Lateral	1520 x 85 x 25
14 - Reforço Traseiro	1080 x 85 x 25
15 - Frente de Gaveta	675 x 170 x 12
16 - Lateral de Gaveta	285 x 125 x 12
17 - Contra Fundo	612 x 125 x 12
18 - Fundo da Gaveta	600 x 297 x 03
19 - Suporte	1080 x 85 x 25

1º PASSO:



Fixe as peças 07 e 08 na peça 05 com cavilha 06 x 30 e parafuso 4,5 x 50. Depois fixe a peça 06 com cavilha 06 x 30 e parafuso 4,5 x 50. Depois, fixe a peça 09 nas peças 07 e 08 com cavilha 06 x 30 e mini-fix 15 x 11 e na peça 06 com cantoneira e parafuso 3,5 x 12. Por último, fixe a peça 01 na peça 05 com parafuso 4,5 x 50 e na peça 09 com parafuso 4,5 x 60.

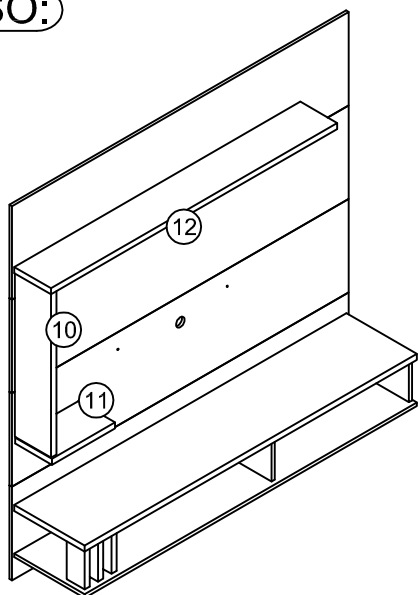
2º PASSO:



ATENÇÃO: PASSAR COLA NA PEÇA 19 ANTES DE FIXAR COM PARAFUSO.

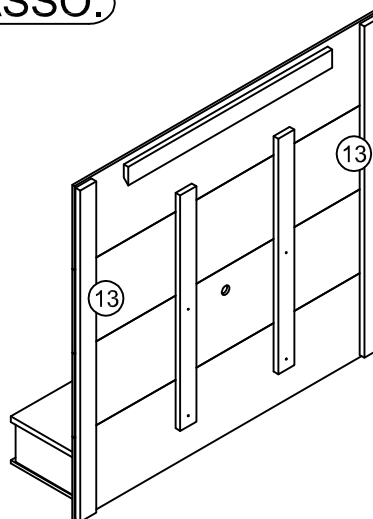
Encoste as peças 01,02,03 e 04 e fixe a peça 14 com parafuso 3,5 x 35 Chato. Depois Fixe o nicho montado com porca cilíndrica e parafuso 4,5 x 60 chato. Fixe a peça 19 com cola, cavilha e parafuso 4,5 x 60 chato.

3º PASSO:



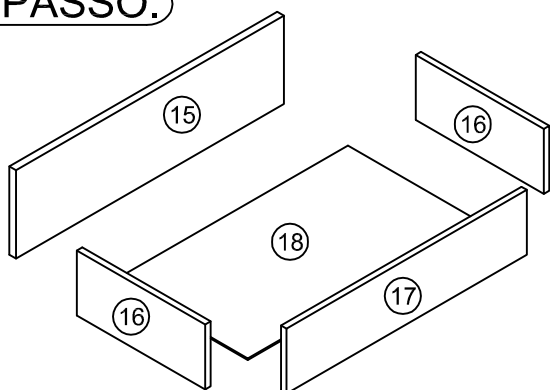
Fixe as peças 10,11 e 12 com cavilha e parafuso 4,5 x 60.

4º PASSO:



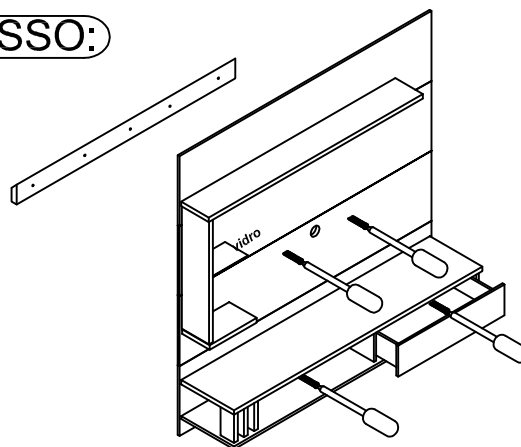
Fixe as peças 13 nas peças 01,02,03 e 04 com parafuso 3,5 x 35 Chato.

5º PASSO:



Fixe as peças 16 na peça 17 com cavilha e mini-fix 12 x 11. Depois encaixe o fundo 18 no rasgo e fixe a peça 15 nas peças 16 com cavilha e mini-fix 12 x 11. Fixe a corrediça nas peças 16 com parafuso 3,5 x 12.

6º PASSO:



Fixe as peças 19 com bucha e parafuso 5,0 x 90. Depois Encaixe o painel na parede. Fixe o painel direto parede nas peças 01 e 02 com bucha e parafuso 5,9 x 90. Por último encaixe as gavetas. Fixe o vidro com suporte de vidro e parafuso 3,5 x 20 Chato.