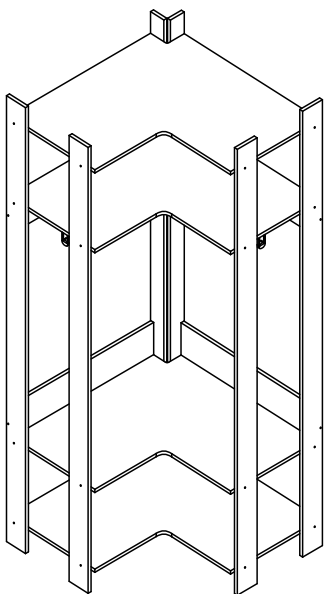


completa
m ó v e i s



CLA1004

*Closest Aberto de Canto com Prateleira
e cabide*

*Closest Rinconero Abierto con Repisa
y perchero*

Parabéns!

Você acaba de adquirir um produto com a qualidade Completa Móveis.

Recomendações

- ✗ Para a montagem deste produto, é necessário 1 pessoa.
- ✗ Os parafusos devem ser apertados periodicamente.
- ✗ Evitar batidas e o contato com objetos cortantes.

Manutenção e Limpeza

- ✗ Use um pano levemente umedecido com água, seguido de pano seco.
- ✗ Nunca utilize produtos químicos ou abrasivos.

Alguma dúvida? Fale com a gente.
Completa Ind. de Móveis Ltda
contato@completamoveis.com.br

Felicitaciones!

Usted acaba de adquirir un producto con la calidad Completa Muebles.

Recomendaciones

- ✗ Para el montaje de este producto, es necesario 1 persona.
- ✗ Los tornillos deben ser ajustados periódicamente.
- ✗ Evitar golpes y contacto con objetos cortantes.

Manutención e Limpieza

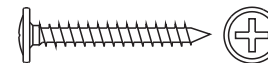
- ✗ Utilice un paño ligeramente humedecido con agua, seguido de un paño seco.
- ✗ Nunca utilice productos químicos o abrasivos.

Alguna duda? Hable con nosotros.
Completa Ind. de Móveis Ltda
contato@completamoveis.com.br

Ferragens/Herrajes



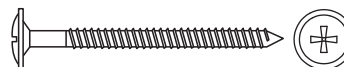
A- Cavilha Ø8x30 (32x)
Tarugo Ø8x30



B- Parafuso Ø3,5x22 (8x)
Tornillo Ø3,5x22



C- Prego (6x)
Clavo



D- Parafuso Ø5,0x50 (2x)
Tornillo Ø5,0x50



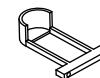
E- Parafuso Ø4,0x14 (4x)
Tornillo Ø3,5x14



F- Bisnaga de Cola (1x)
Tubo de Pegamento



G- Parafuso Ø3,5x40 (24x)
Tornillo Ø3,5x40



H- Suporte cabideiro (4x)
Soporte perchero



I- Cabideiro Metálico (2x)
Perchero Metálico



J- Bucha Plástica 8mm (2x)
Tarugo Plástico 8mm



K- Parafuso Ø3,5x25 (3x)
Tornillo Ø3,5x25



L- Sapata Plástica (6x)
Apoyo plástico



M- Suporte Fix. Parede (2x)
Soporte Fijación Pared



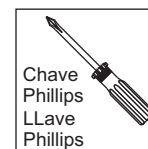
N- Parafuso Ø4,5x45 (8x)
Tornillo Ø4,5x45

Abaixo as ferramentas, não fornecidas, mas necessárias para a montagem do produto.

Abajo sas herramientas, no suministradas, pero necesarias para el montaje del producto.

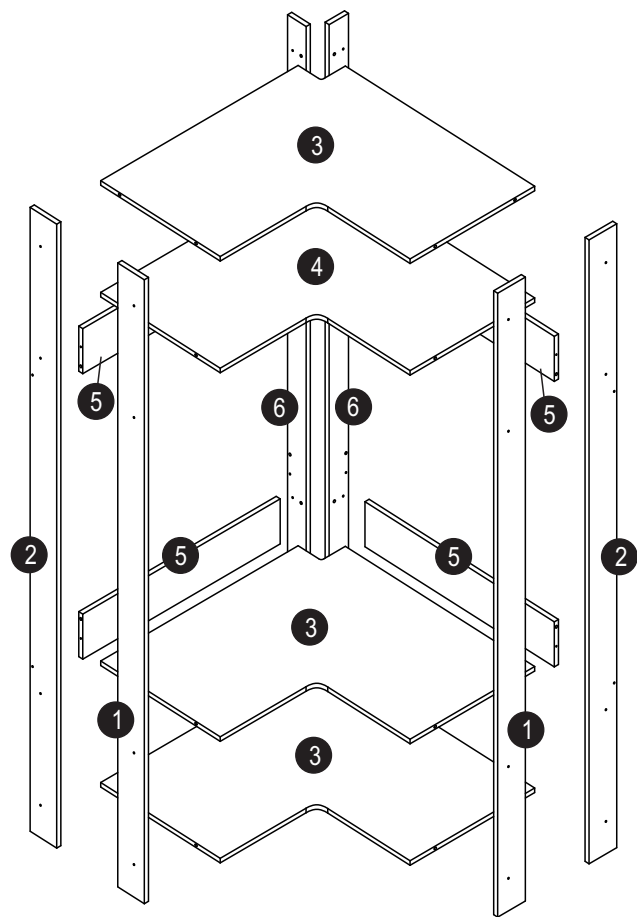


Martelo
Martillo



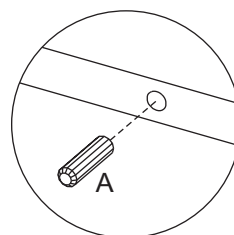
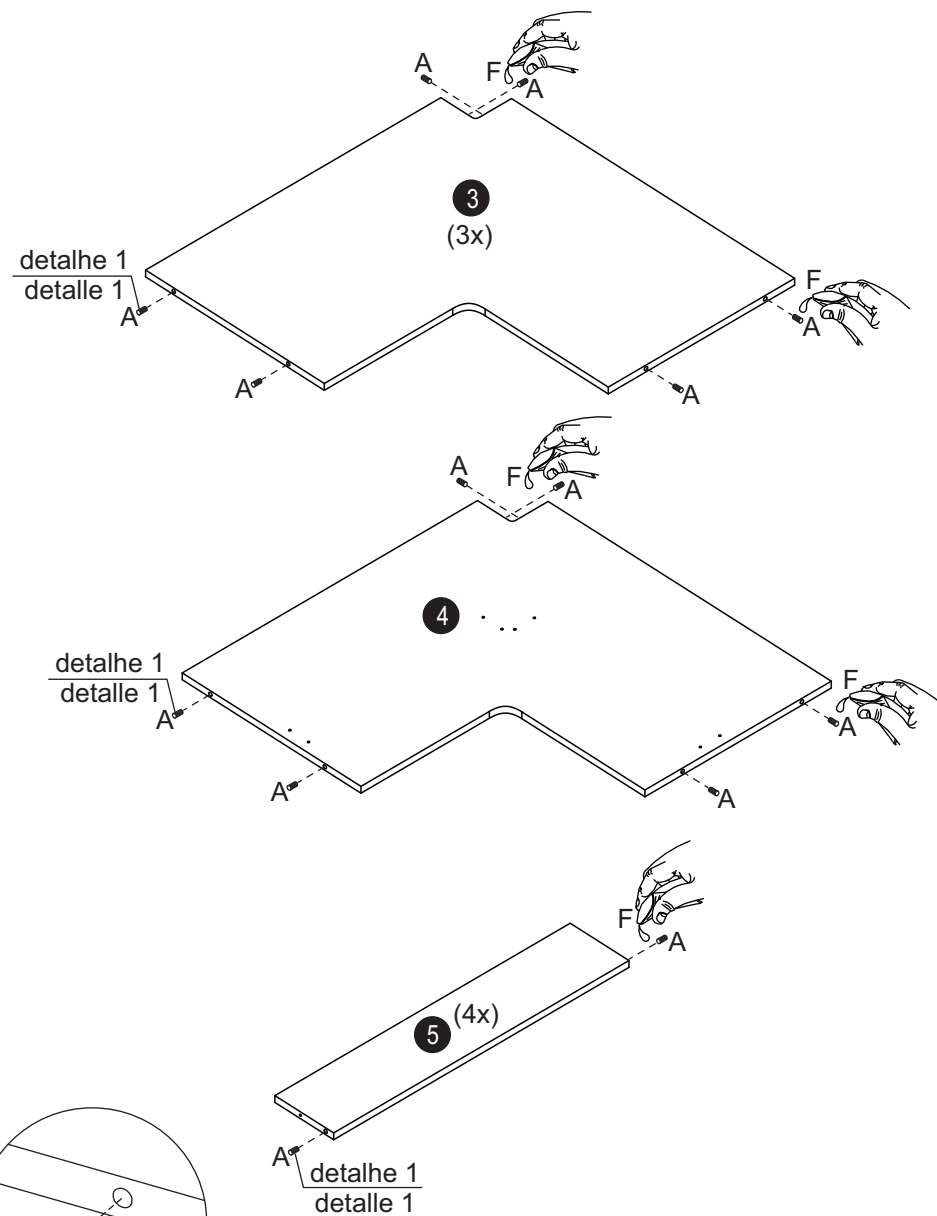
Chave
Phillips
LLave
Phillips

Partes do Produto / Partes del Producto



- 1 Pé Frontal/Pata Delantera (2x)
- 2 Pé Traseiro/Pata de Atrás (2x)
- 3 Prateleira/Repisa (3x)
- 4 Prateleira Cabide/Repisa Perchero (1x)
- 5 Travessa/Travesaño (4x)
- 6 Travessa Traseira/Travesaño de atrás (2x)

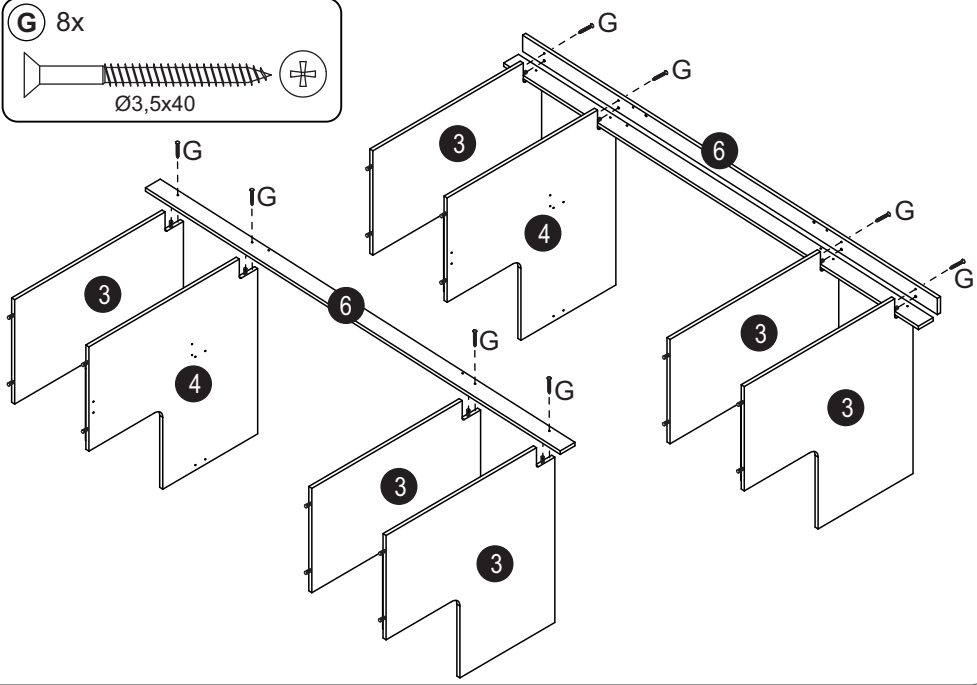
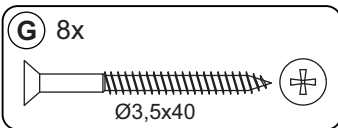
Preparação das Peças / Preparación de las Piezas



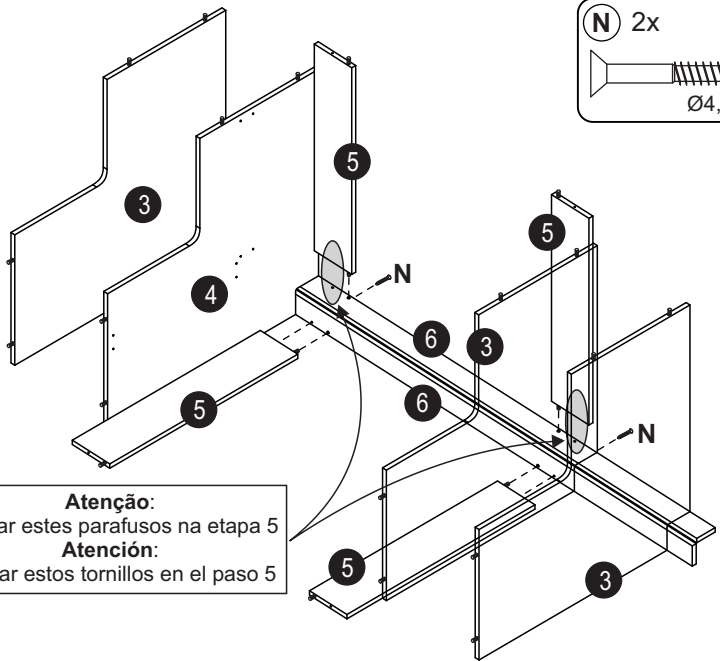
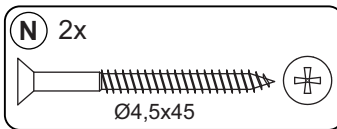
detalhe 1/detalle 1

Montagem / Montaje

Etapa 1 / Paso 1



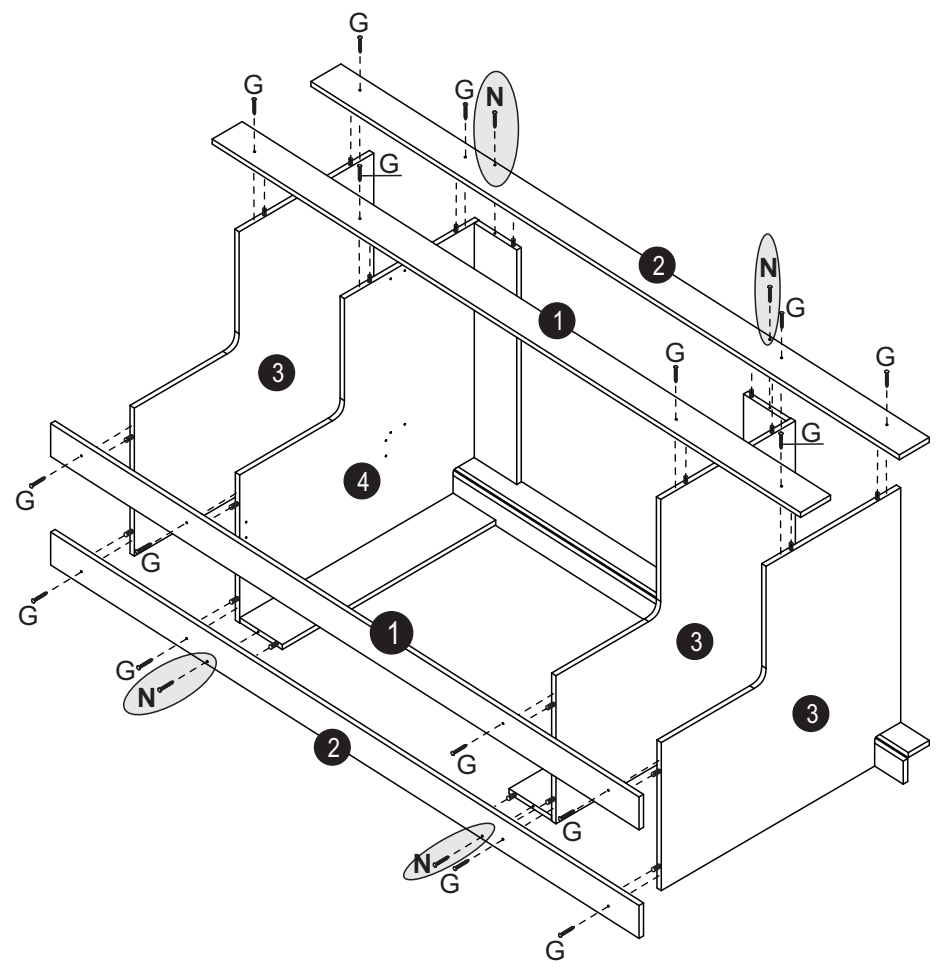
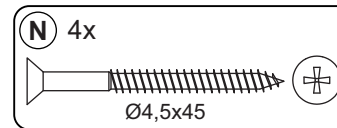
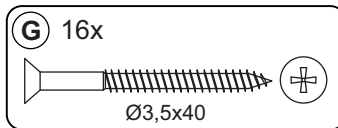
Etapa 2 / Paso 2



Atenção:
Colocar estes parafusos na etapa 5
Atención:
Colocar estos tornillos en el paso 5

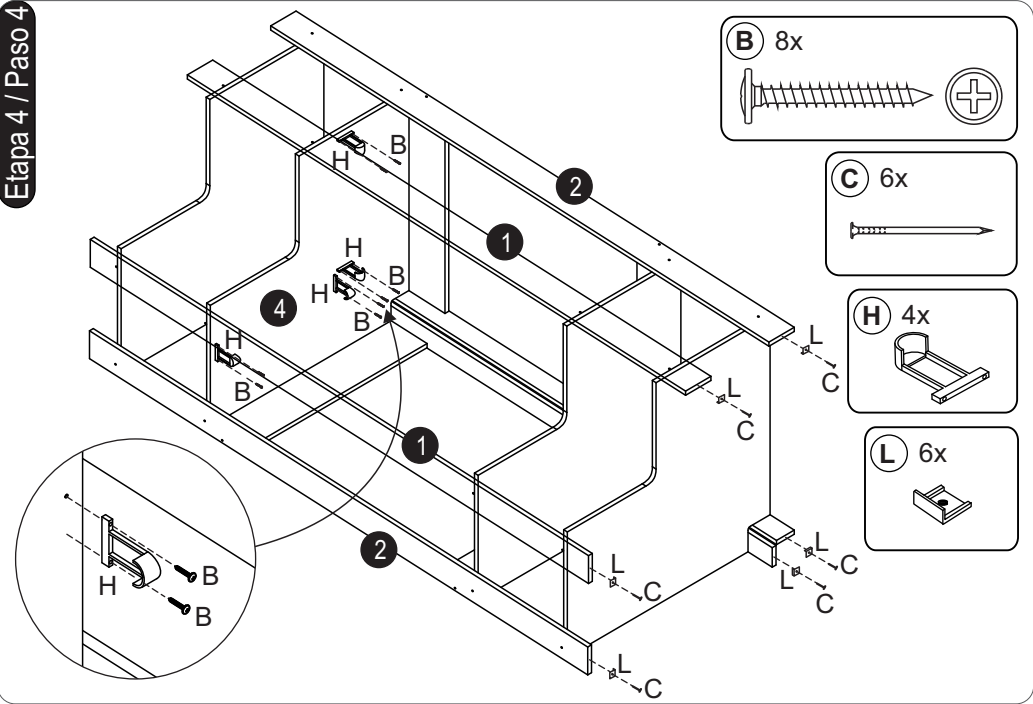
Montagem / Montaje

Etapa 3 / Paso 3

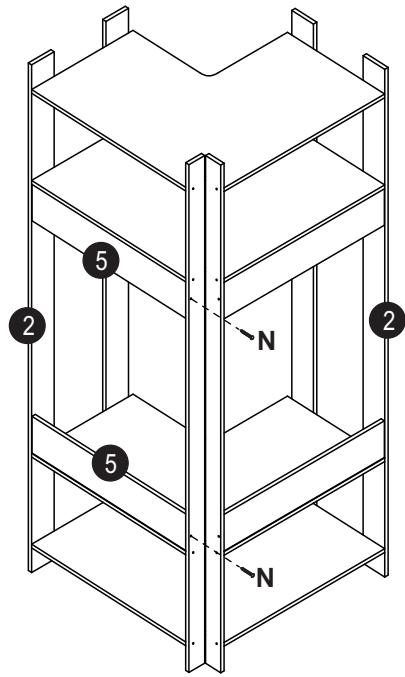
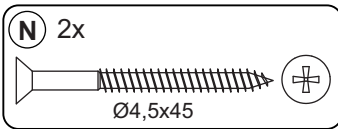


Montagem / Montaje

Etapa 4 / Paso 4

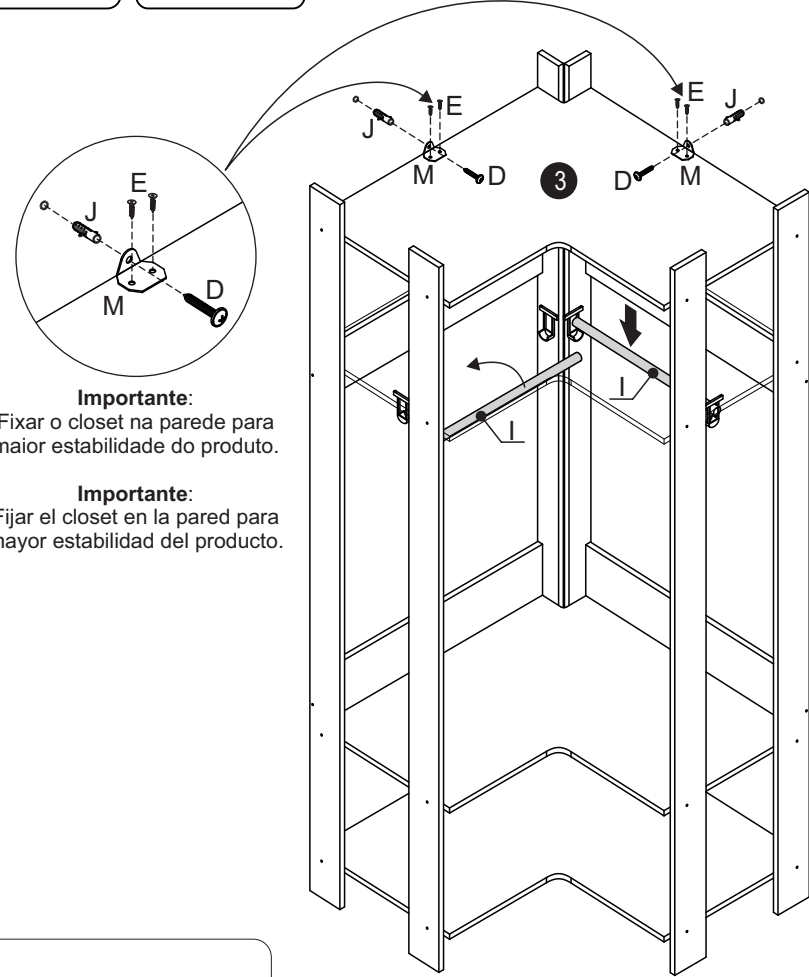
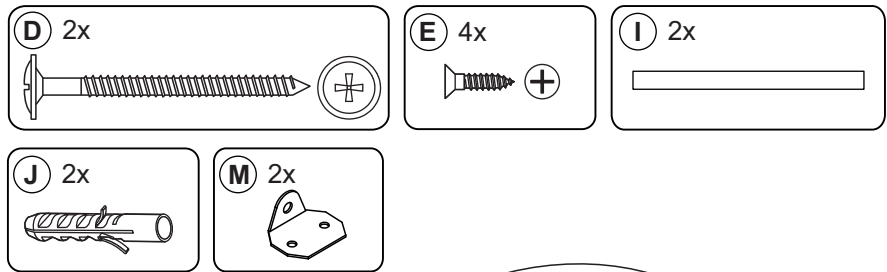


Etapa 5 / Paso 5



Montagem / Montaje

Etapa 6 / Paso 6



Importante:
Fixar o closet na parede para maior estabilidade do produto.

Importante:
Fijar el closet en la pared para mayor estabilidad del producto.

Atenção:
Utilize os parafusos 3,5x25 para unir este módulo a outro.

Atención:
Usar los tornillos 3,5x25 para fijar este módulo a otro.