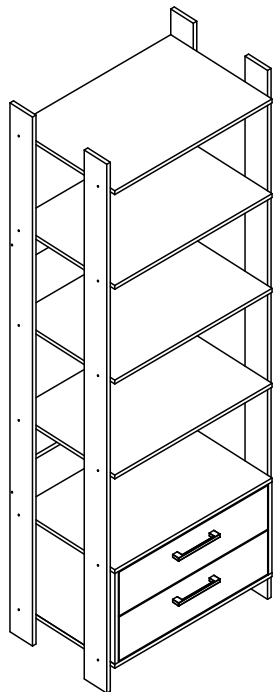


completa
móveis



CLA1003

*Closet Aberto com Prateleiras
e 2 Gavetas*
*Closet Abierto con Repisas
y 2 Cajoneros*

Parabéns!

Você acaba de adquirir um produto com a qualidade Completa Móveis.

Recomendações

- ✍ Para a montagem deste produto, é necessário 1 pessoa.
- ✍ Os parafusos devem ser apertados periodicamente.
- ✍ Evitar batidas e o contato com objetos cortantes.

Manutenção e Limpeza

- ✍ Use um pano levemente umedecido com água, seguido de pano seco.
- ✍ Nunca utilize produtos químicos ou abrasivos.

Alguma dúvida? Fale com a gente.
Completa Ind. de Móveis Ltda
contato@completamoveis.com.br

Felicitaciones!

Usted acaba de adquirir un producto con la calidad Completa Muebles.

Recomendaciones

- ✍ Para el montaje de este producto, es necesario 1 persona.
- ✍ Los tornillos deben ser ajustados periódicamente.
- ✍ Evitar golpes y contacto con objetos cortantes.

Manutención e Limpieza

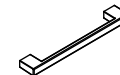
- ✍ Utilice un paño ligeramente humedecido con agua, seguido de un paño seco.
- ✍ Nunca utilice productos químicos o abrasivos.

Alguna duda? Hable con nosotros.
Completa Ind. de Móveis Ltda
contato@completamoveis.com.br

Ferragens/Herrajes



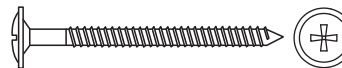
A- Cavilha Ø8x30 (52x)
Tarugo Ø8x30



B- Puxador (2x)
Tirador



C- Prego (16x)
Clavo



D- Parafuso Ø5,0x50 1x)
Tornillo Ø5,0x50



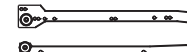
E- Parafuso Ø3,5x12 (18x)
Tornillo Ø3,5x12



F- Bisnaga de Cola (1x)
Tubo de Pegamento



G- Parafuso Ø4,5x45 (32x)
Tornillo Ø4,5x45



H- Corrediça 350mm (2x)
Corredera 350mm



I- Tambor (4x)
Tambor Minifix



J- Bucha Plástica 8mm (1x)
Tarugo Plástico 8mm



K- Parafuso Ø3,5x25 (6x)
Tornillo Ø3,5x25



L- Sapata Plástica (4x)
Apoyo plástico



M- Suporte Fix. Parede (1x)
Soporte Fijación Pared



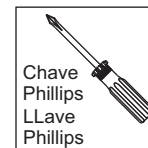
N- Haste Minifix (4x)
Tornillo Minifix

Abaixo as ferramentas, não fornecidas, mas necessárias para a montagem do produto.

Abajo sas herramientas, no suministradas, pero necesarias para el montaje del producto.

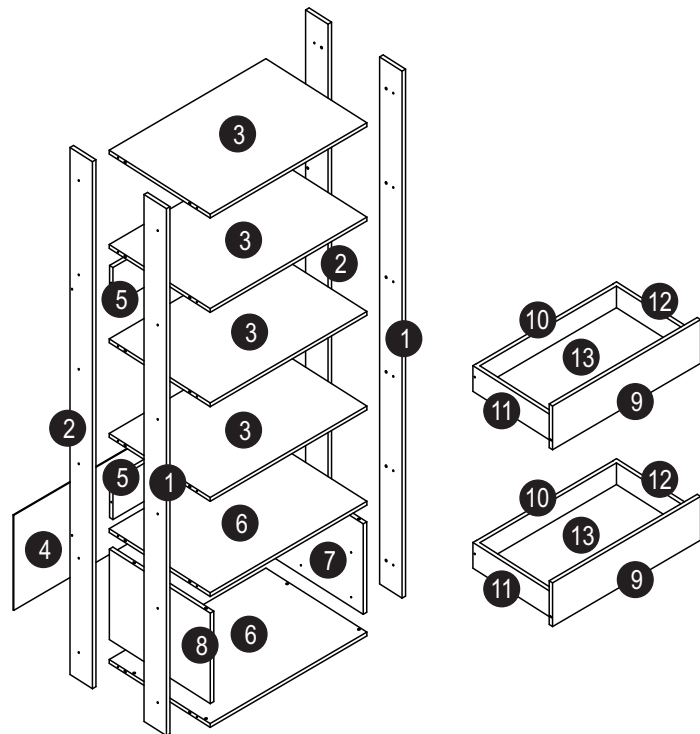


Martelo
Martillo



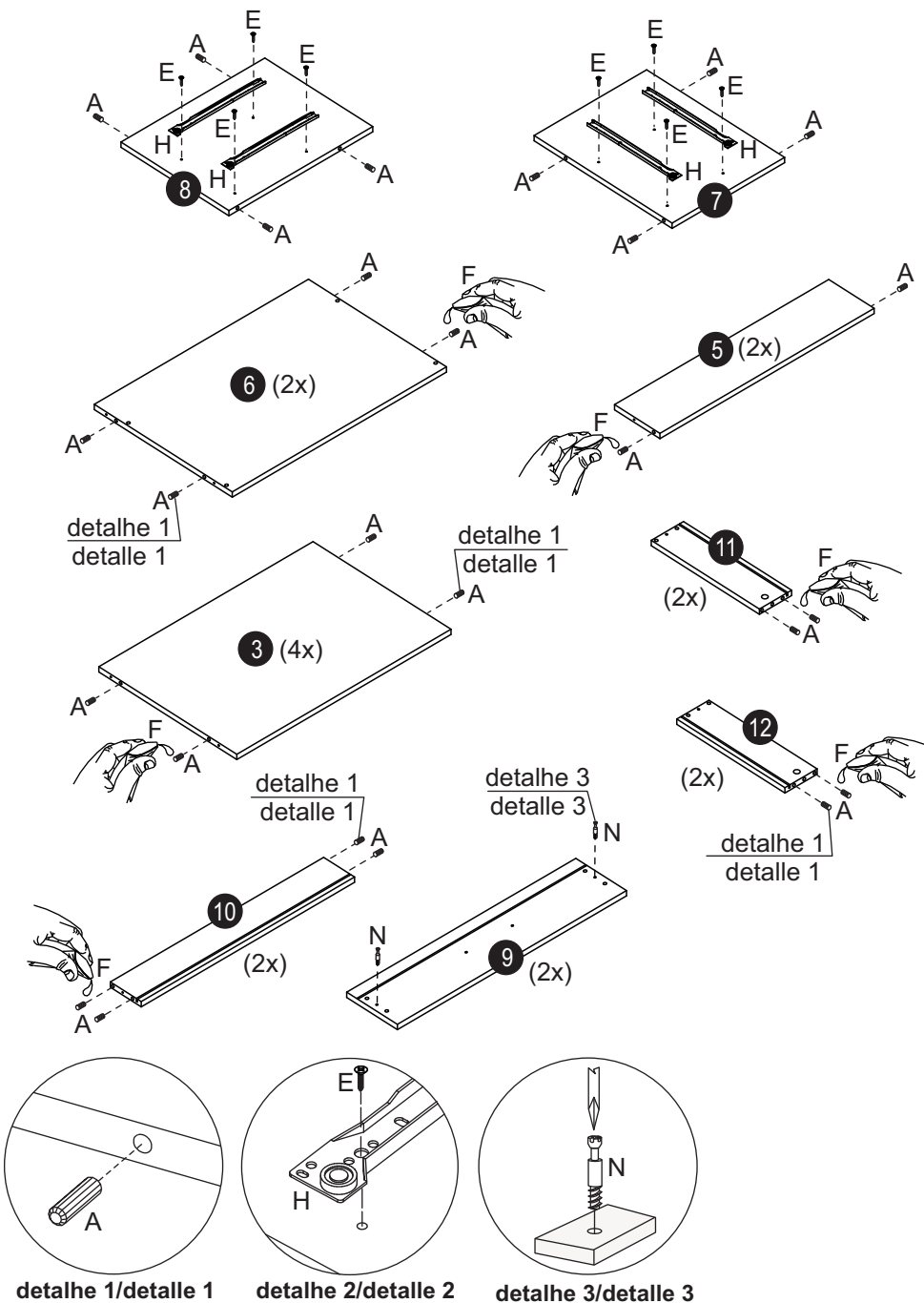
Chave
Phillips
LLave
Phillips

Partes do Produto / Partes del Producto



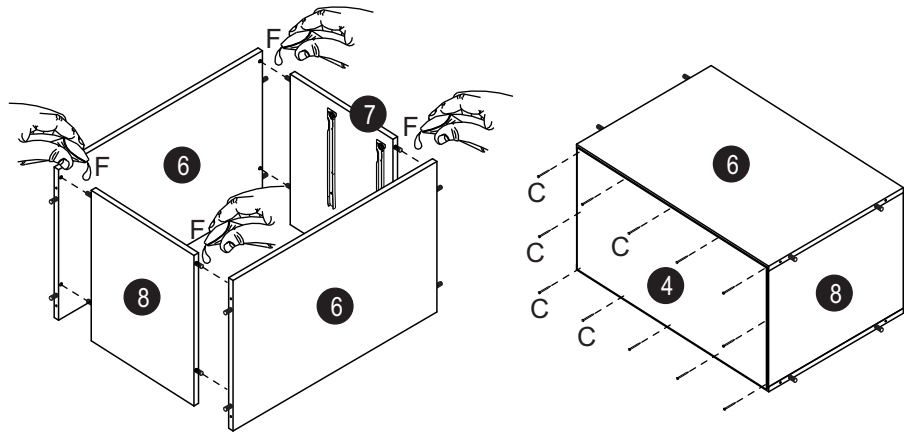
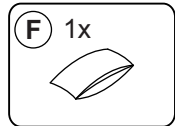
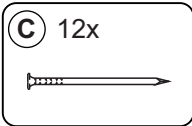
- 1 Pé Frontal/Pata Delantera (2x)
- 2 Pé Traseiro/Pata de Atrás (2x)
- 3 Prateleira/Repisa (4x)
- 4 Costa/Revés (1x)
- 5 Travessa/Travesaño (2x)
- 6 Base gaveteiro/Base cajonero (2x)
- 7 Lateral gaveteiro direito/Lateral cajonero derecho (1x)
- 8 Lateral gaveteiro esquerdo/Lateral cajonero izquierdo (1x)
- 9 Frente Gavetal/Frente Cajón (2x)
- 10 Costinha Gaveta/Revés Cajón (2x)
- 11 Lateral Gav. Esquerda/Lateral Cajón Izquierda (2x)
- 12 Lateral Gav. Direita/Lateral Cajón Derecha (2x)
- 13 Fundo Gaveta/Fondo Cajón (2x)

Preparação das Peças / Preparación de las Piezas



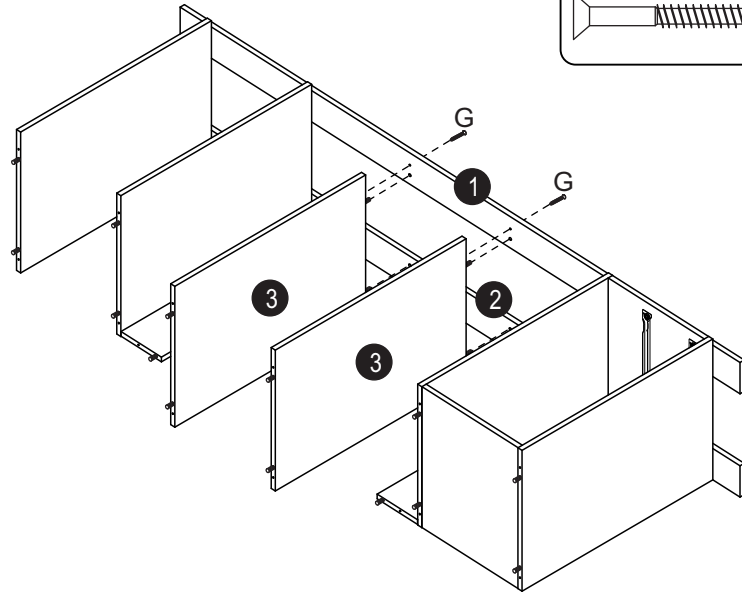
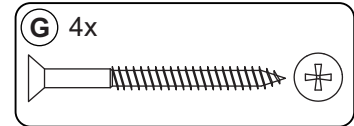
Montagem / Montaje

Etapa 1 / Paso 1

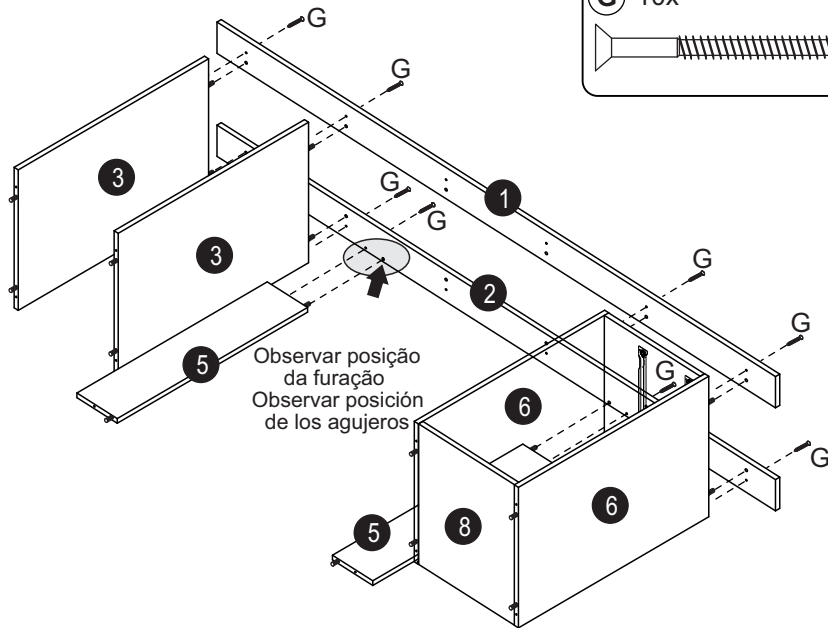
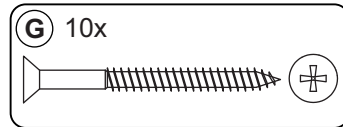


Montagem / Montaje

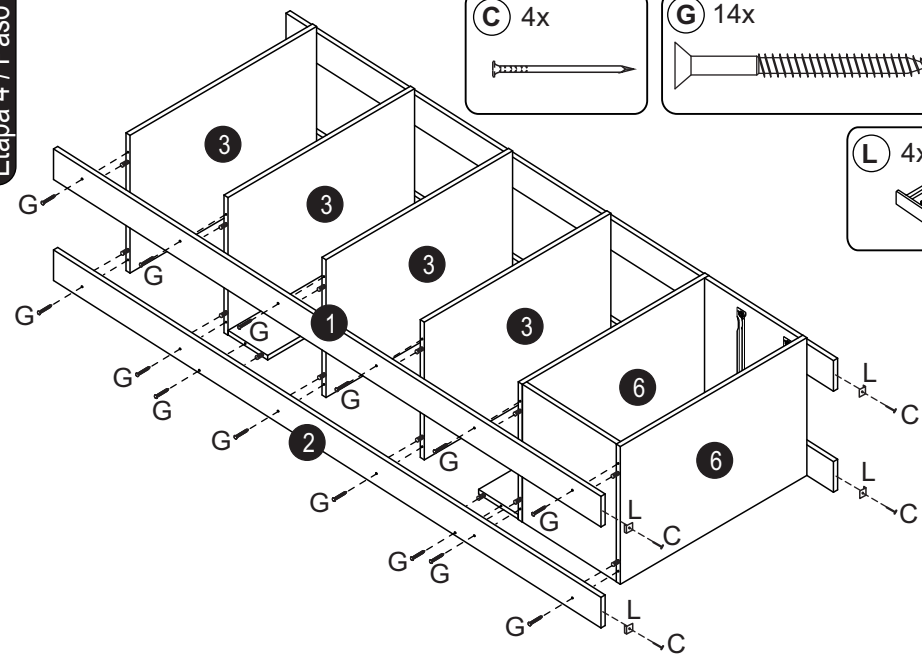
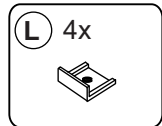
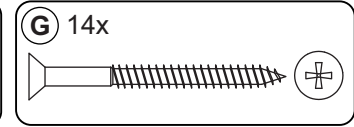
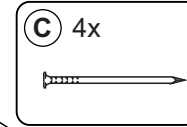
Etapa 3 / Paso 3



Etapa 2 / Paso 2

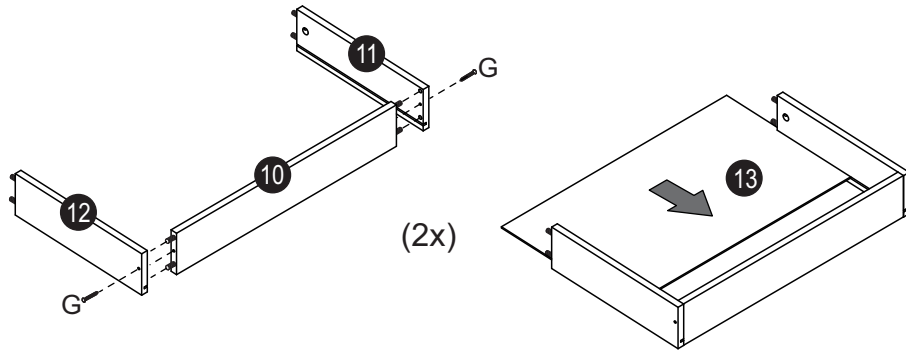
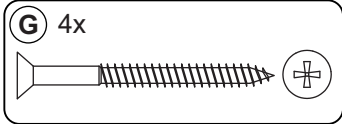


Etapa 4 / Paso 4

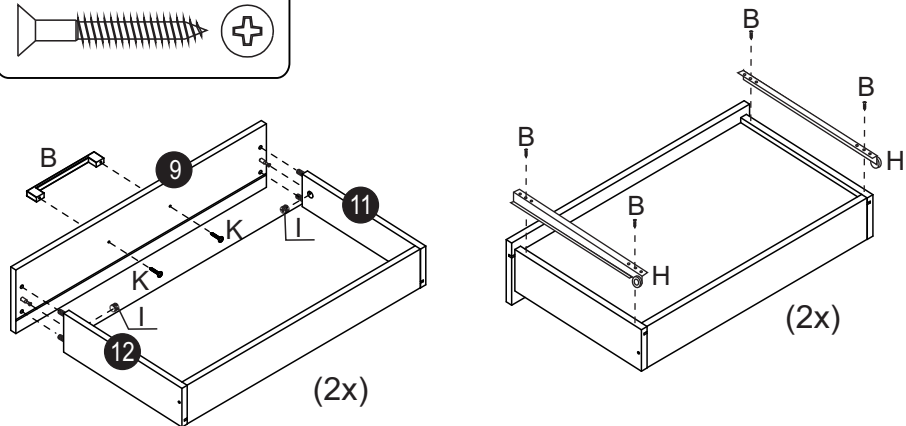
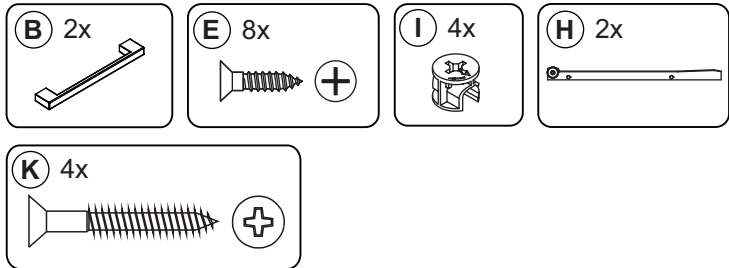


Montagem / Montaje

Etapa 5 / Paso 5

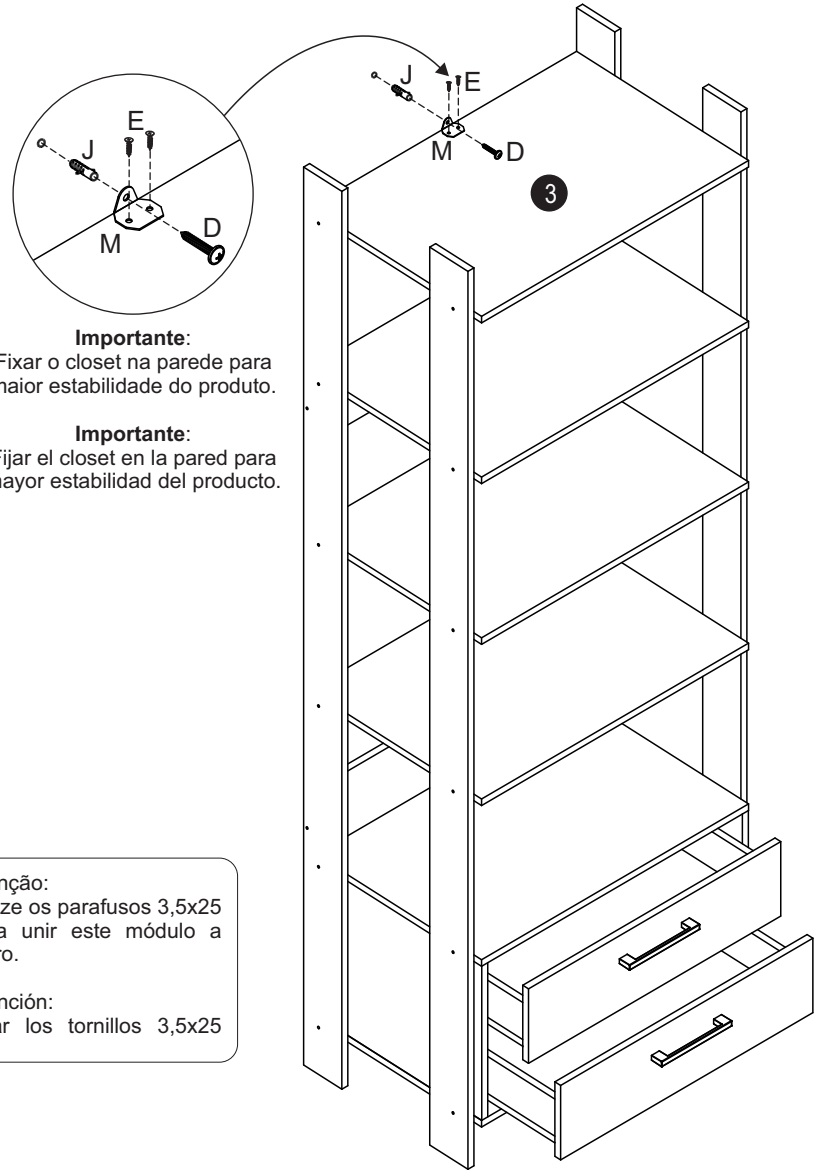
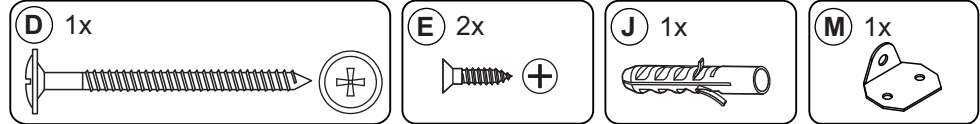


Etapa 6 / Paso 6



Montagem / Montaje

Etapa 7 / Paso 7



Importante:
Fixar o closet na parede para maior estabilidade do produto.

Importante:
Fijar el closet en la pared para mayor estabilidad del producto.

Atenção:
Utilize os parafusos 3,5x25 para unir este módulo a outro.

Atención:
Usar los tornillos 3,5x25