

# CLA1002

*Closet Aberto com Prateleira, Cabide e 2 Gavetas*  
*Closet Abierto con Repisa, Perchero y 2 Cajoneros*

### Parabéns!

**Você acaba de adquirir um produto com a qualidade Completa Móveis.**

### Recomendações

- ✦ Para a montagem deste produto, é necessário 1 pessoa.
- ✦ Os parafusos devem ser apertados periodicamente.
- ✦ Evitar batidas e o contato com objetos cortantes.

### Manutenção e Limpeza

- ✦ Use um pano levemente umedecido com água, seguido de pano seco.
- ✦ Nunca utilize produtos químicos ou abrasivos.

**Alguma dúvida? Fale com a gente.**  
Completa Ind. de Móveis Ltda  
contato@completamoveis.com.br

### Felicitaciones!

**Usted acaba de adquirir un producto con la calidad Completa Muebles.**

### Recomendaciones

- ✦ Para el montaje de este producto, es necesario 1 persona.
- ✦ Los tornillos deben ser ajustados periódicamente.
- ✦ Evitar golpes y contacto con objetos cortantes.

### Manutención e Limpieza

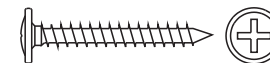
- ✦ Utilice un paño ligeramente humedecido con agua, seguido de un paño seco.
- ✦ Nunca utilice productos químicos o abrasivos.

**Alguna duda? Hable con nosotros.**  
Completa Ind. de Móveis Ltda  
contato@completamoveis.com.br

## Ferragens/Herrajes



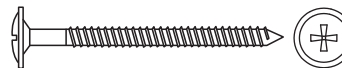
A- Cavilha Ø8x30 (44x)  
Tarugo Ø8x30



B- Parafuso Ø3,5x22 (4x)  
Tornillo Ø3,5x22



C- Prego (16x)  
Clavo



D- Parafuso Ø5,0x50 1x)  
Tornillo Ø5,0x50



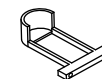
E- Parafuso Ø3,5x12 (18x)  
Tornillo Ø3,5x12



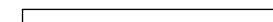
F- Bisnaga de Cola (1x)  
Tubo de Pegamento



G- Parafuso Ø4,5x45 (24x)  
Tornillo Ø4,5x45



H- Suporte cabideiro (2x)  
Soporte perchero



I- Cabideiro Metálico (1x)  
Perchero Metálico



J- Bucha Plástica 8mm (1x)  
Tarugo Plástico 8mm



K- Parafuso Ø3,5x25 (6x)  
Tornillo Ø3,5x25



L- Sapata Plástica (4x)  
Apoyo plástico



M- Suporte Fix. Parede (1x)  
Soporte Fijación Pared



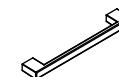
N- Haste Minifix (4x)  
Tornillo Minifix



O- Tambor (4x)  
Tambor Minifix



P- Corrediça 350mm (2x)  
Corredera 350mm



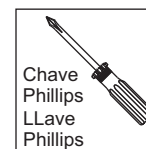
Q- Puxador (2x)  
Tirador

**Abaixo as ferramentas, não fornecidas, mas necessárias para a montagem do produto.**

**Abajo sas herramientas, no suministradas, pero necesarias para el montaje del producto.**

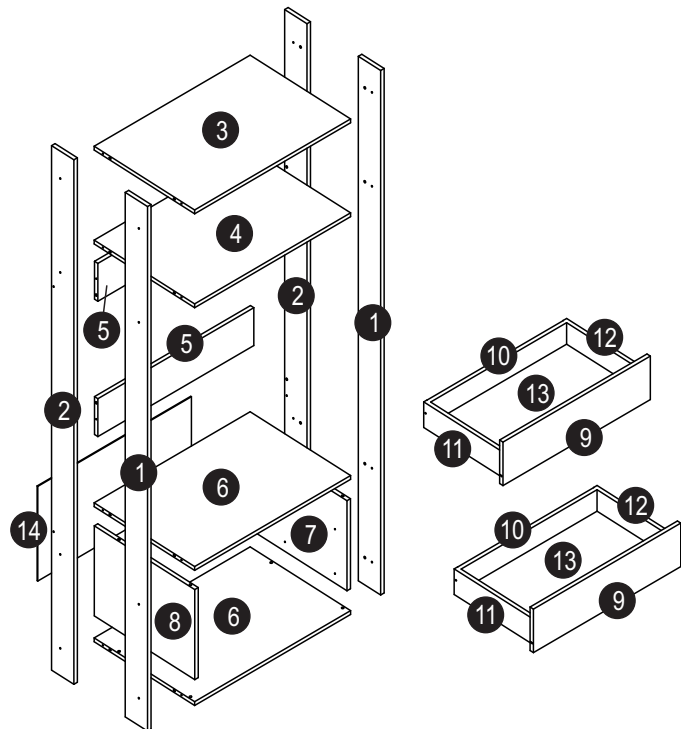


Martelo  
Martillo



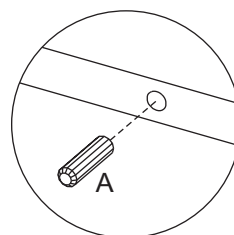
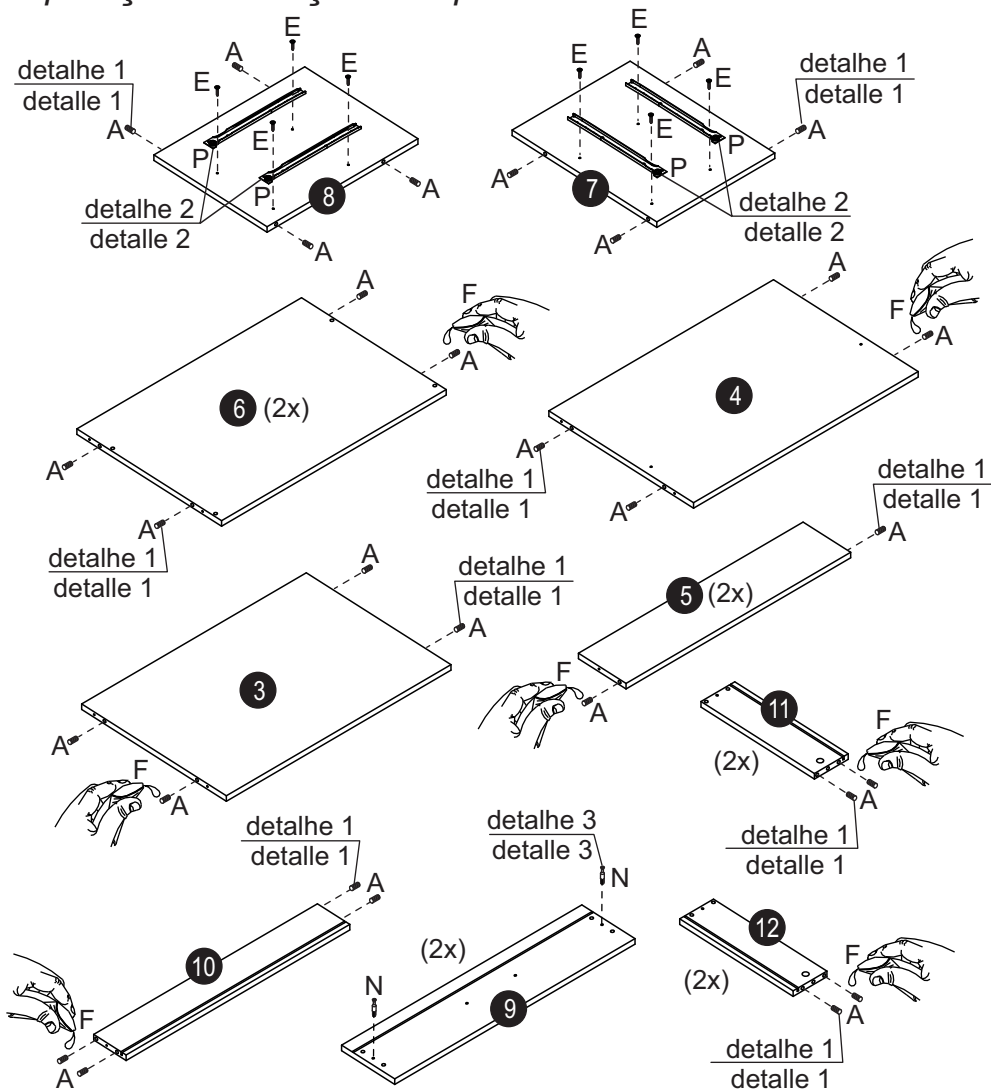
Chave  
Phillips  
LLave  
Phillips

## Partes do Produto / Partes del Producto

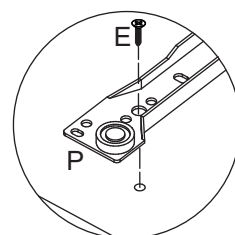


- 1 Pé Frontal/Pata Delantera (2x)
- 2 Pé Traseiro/Pata de Atrás (2x)
- 3 Prateleira/Repisa (1x)
- 4 Prateleira Cabide/Repisa Perchero (1x)
- 5 Travessa/Travesaño (2x)
- 6 Base gaveteiro/Base cajonero (2x)
- 7 Lateral gaveteiro direito/Lateral cajonero derecho (1x)
- 8 Lateral gaveteiro esquerdo/Lateral cajonero izquierdo (1x)
- 9 Frente Gavetal/Frente Cajón (2x)
- 10 Costinha Gaveta/Revés Cajón (2x)
- 11 Lateral Gav. Esquerda/Lateral Cajón Izquierda (2x)
- 12 Lateral Gav. Direita/Lateral Cajón Derecha (2x)
- 13 Fundo Gaveta/Fondo Cajón (2x)
- 14 Costa/Revés (1x)

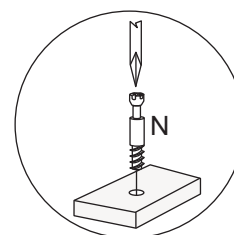
## Preparação das Peças / Preparación de las Piezas



detalhe 1/detalle 1





detalhe 2/detalle 2

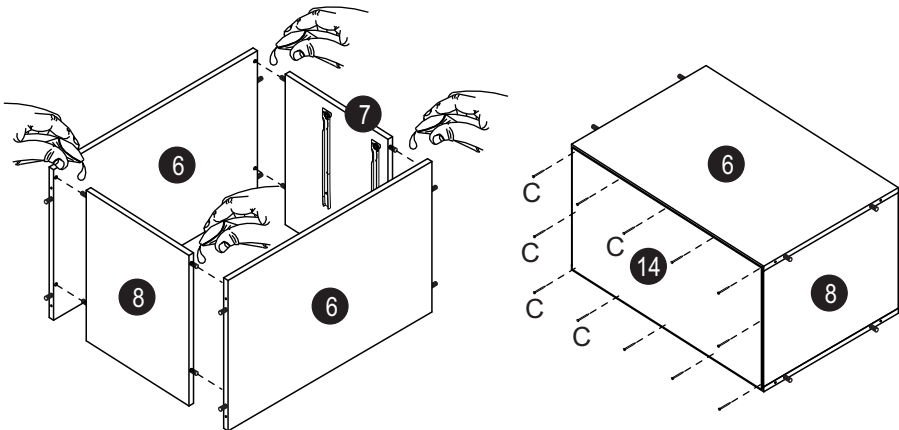


detalhe 3/detalle 3

# Montagem / Montaje


**Etapa 1 / Paso 1**

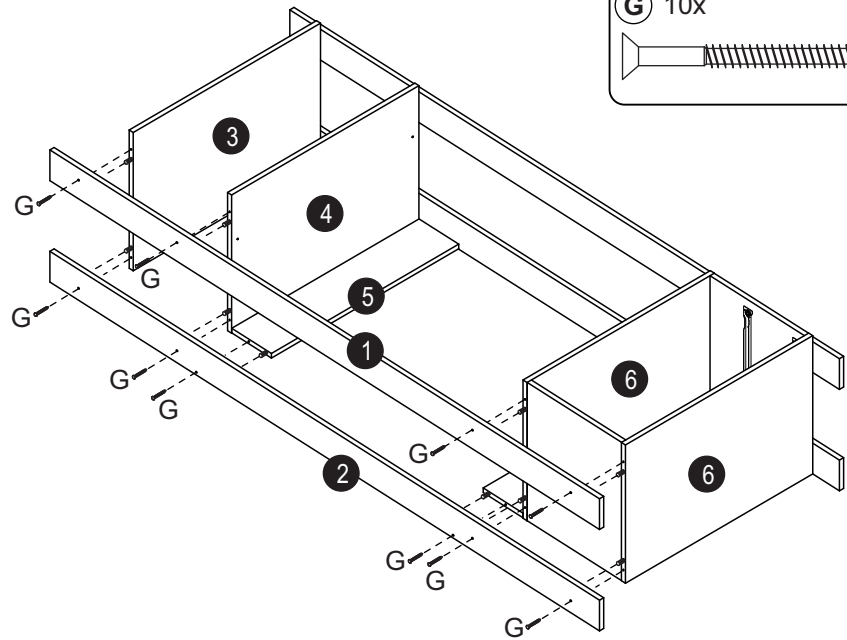
- C** 12x 
- F** 1x 




# Montagem / Montaje

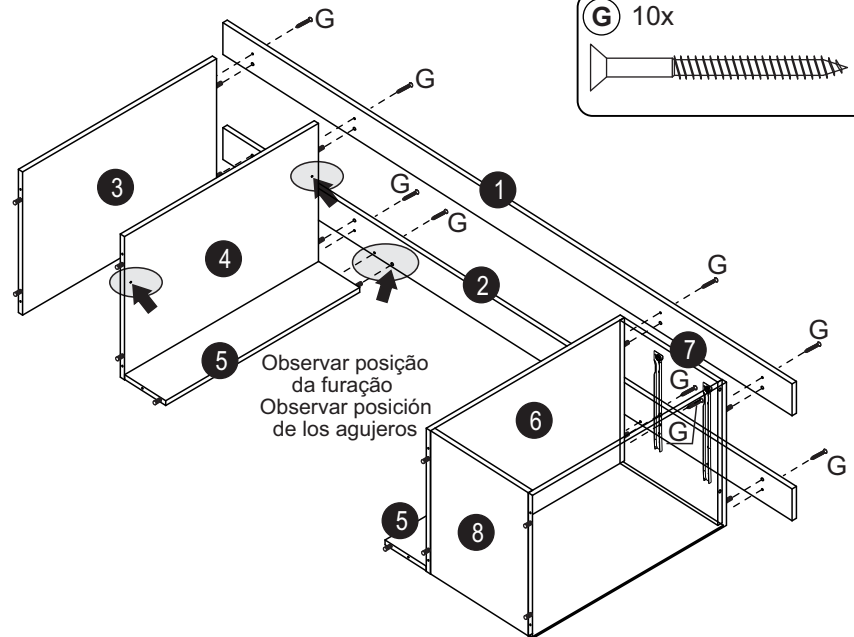
**Etapa 3 / Paso 3**

- G** 10x 


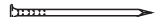
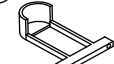



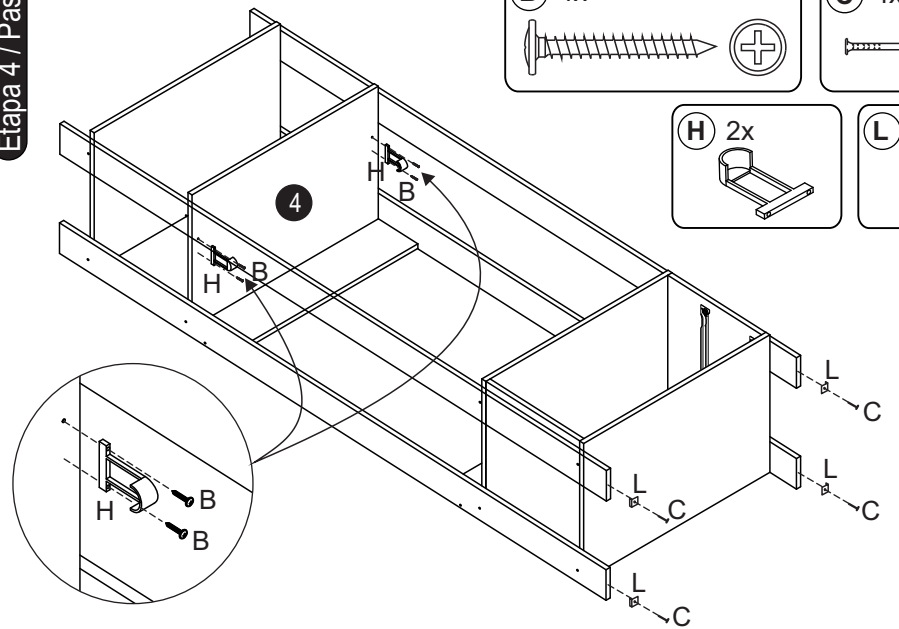
**Etapa 2 / Paso 2**

- G** 10x 



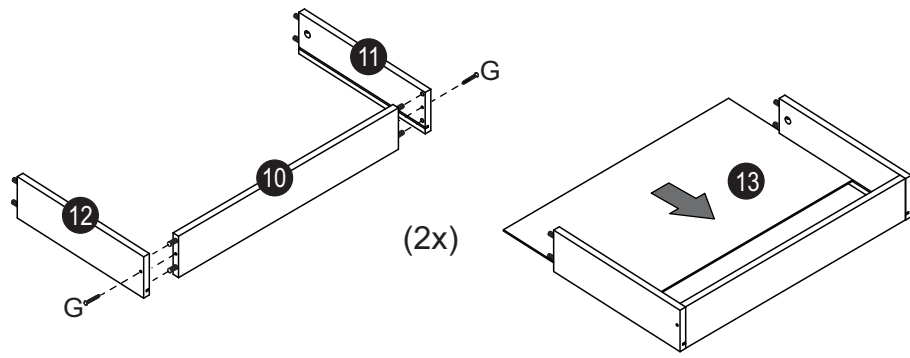
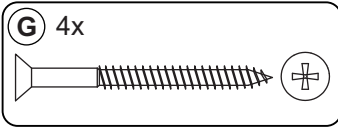
**Etapa 4 / Paso 4**

- B** 4x 
- C** 4x 
- H** 2x 
- L** 4x 

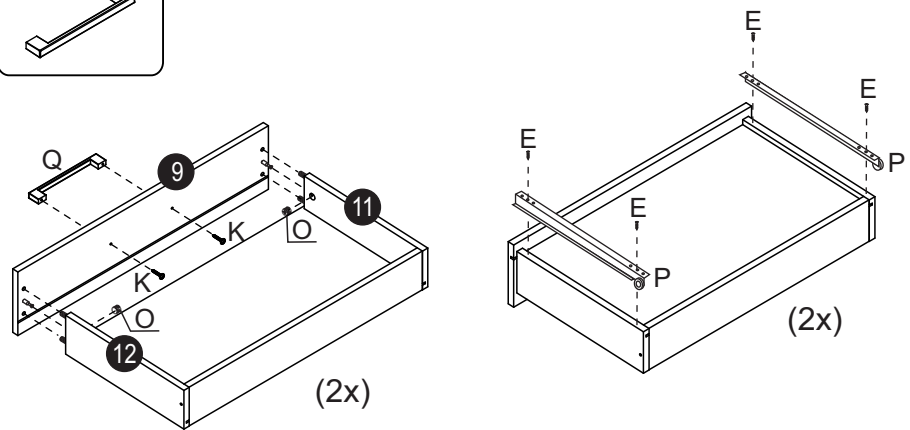
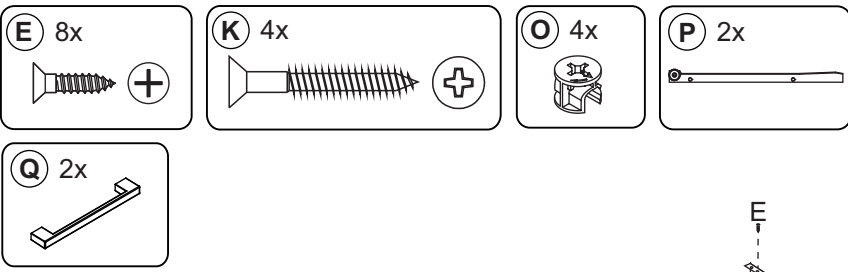


# Montagem / Montaje

**Etapa 5 / Paso 5**

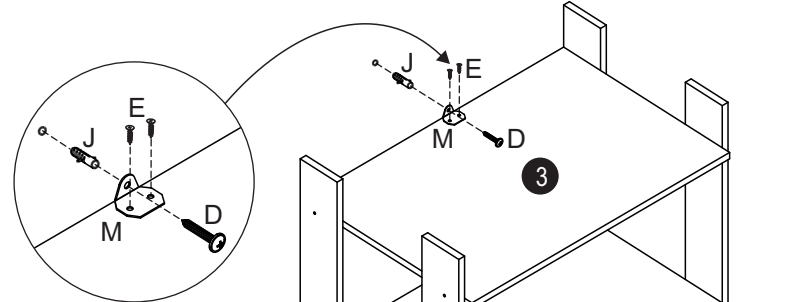
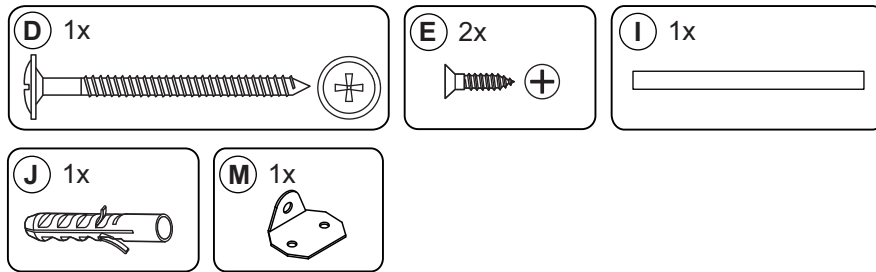


**Etapa 6 / Paso 6**



# Montagem / Montaje

**Etapa 7 / Paso 7**



**Importante:**  
Fixar o closet na parede para maior estabilidade do produto.

**Importante:**  
Fijar el closet en la pared para mayor estabilidad del producto.

Atenção:  
Utilize os parafusos 3,5x25 para unir este módulo a outro.

Atención:  
Usar los tornillos 3,5x25

