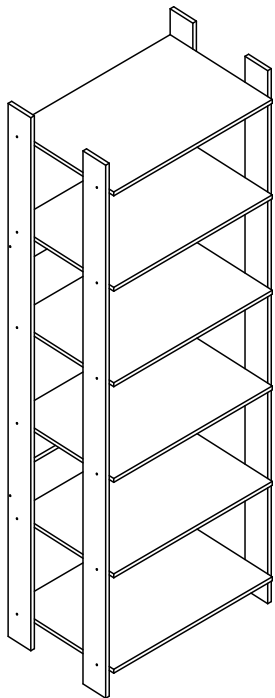


**completa**  
m ó v e i s



# CLA1001

*Closet Aberto com Prateleiras*  
*Closet Abierto con Repisas*

## Parabéns!

**Você acaba de adquirir um produto com a qualidade Completa Móveis.**

### Recomendações

- ✍ Para a montagem deste produto, é necessário 1 pessoa.
- ✍ Os parafusos devem ser apertados periodicamente.
- ✍ Evitar batidas e o contato com objetos cortantes.

### Manutenção e Limpeza

- ✍ Use um pano levemente umedecido com água, seguido de pano seco.
- ✍ Nunca utilize produtos químicos ou abrasivos.

**Alguma dúvida? Fale com a gente.**  
Completa Ind. de Móveis Ltda  
contato@completamoveis.com.br

## Felicitaciones!

**Usted acaba de adquirir un producto con la calidad Completa Muebles.**

### Recomendaciones

- ✍ Para el montaje de este producto, es necesario 1 persona.
- ✍ Los tornillos deben ser ajustados periódicamente.
- ✍ Evitar golpes y contacto con objetos cortantes.

### Manutención e Limpieza

- ✍ Utilice un paño ligeramente humedecido con agua, seguido de un paño seco.
- ✍ Nunca utilice productos químicos o abrasivos.

**Alguna duda? Hable con nosotros.**  
Completa Ind. de Móveis Ltda  
contato@completamoveis.com.br

## Ferragens/Herrajes



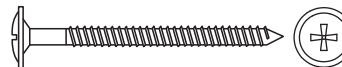
A- Cavilha Ø8x30 (28x)  
Tarugo Ø8x30



B- Sapata Plástica (4x)  
Apoyo plástico



C- Prego (4x)  
Clavo



D- Parafuso Ø5,0x50 1x)  
Tornillo Ø5,0x50



E- Parafuso Ø4,0x14 (2x)  
Tornillo Ø3,5x14



F- Bisnaga de Cola (1x)  
Tubo de Pegamento



G- Parafuso Ø4,5x45 (28x)  
Tornillo Ø4,5x45



H- Bucha Plást. 8mm (1x)  
Tarugo Plástico 8mm



I- Parafuso Ø3,5x25 (2x)  
Tornillo Ø3,5x25



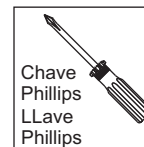
J- Suporte Fix. Parede (1x)  
Soporte Fijación Pared

**Abaixo as ferramentas, não fornecidas, mas necessárias para a montagem do produto.**

**Abajo sas herramientas, no suministradas, pero necesarias para el montaje del producto.**

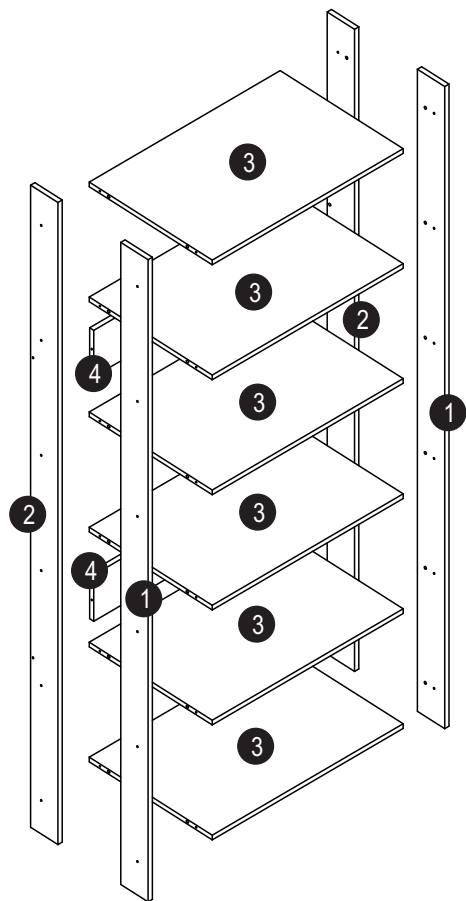


Martelo  
Martillo



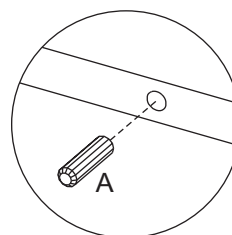
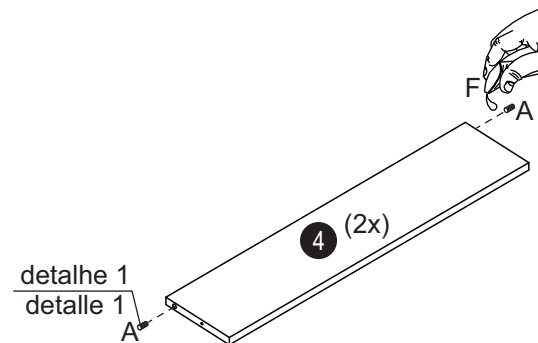
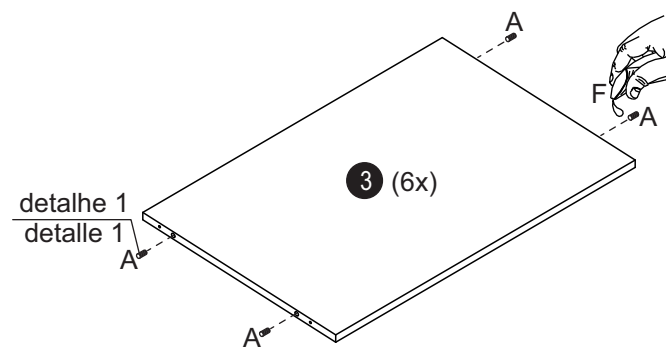
Chave  
Phillips  
LLave  
Phillips

## Partes do Produto / Partes del Producto



- 1 Pé Frontal/Pata Delantera (2x)
- 2 Pé Traseiro/Pata de Atrás (2x)
- 3 Prateleira/Repisa (6x)
- 4 Travessa/Travesaño (2x)

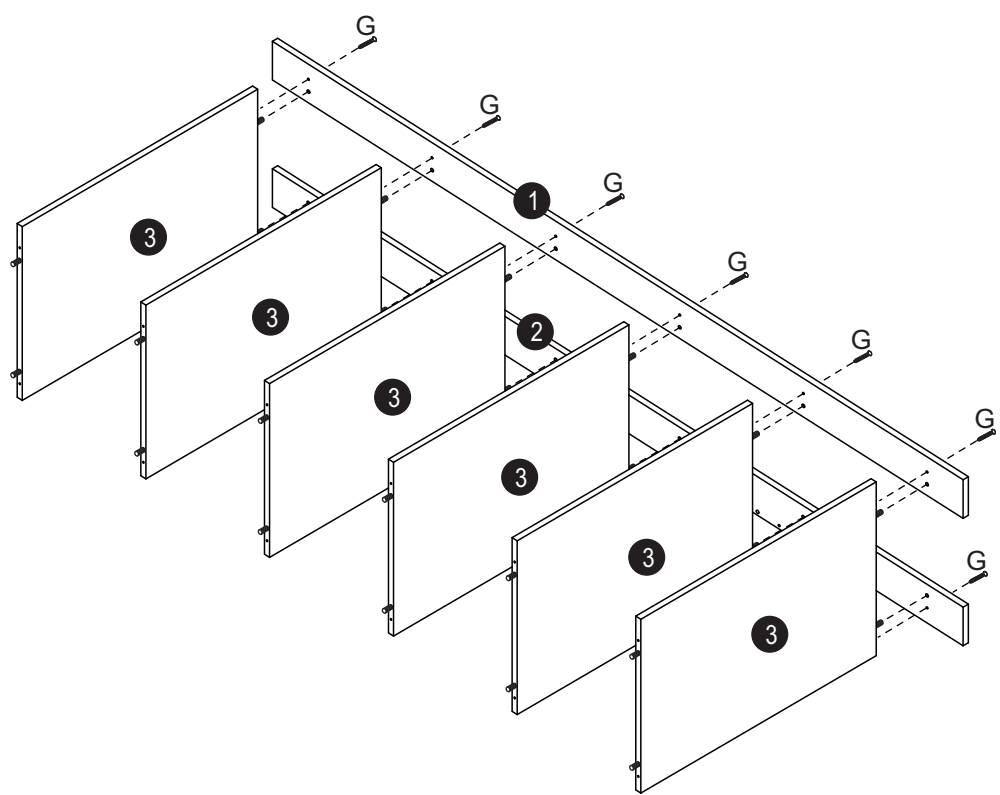
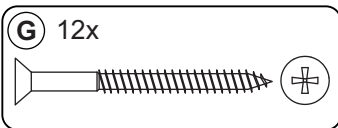
## Preparação das Peças / Preparación de las Piezas



detalhe 1/detalle 1

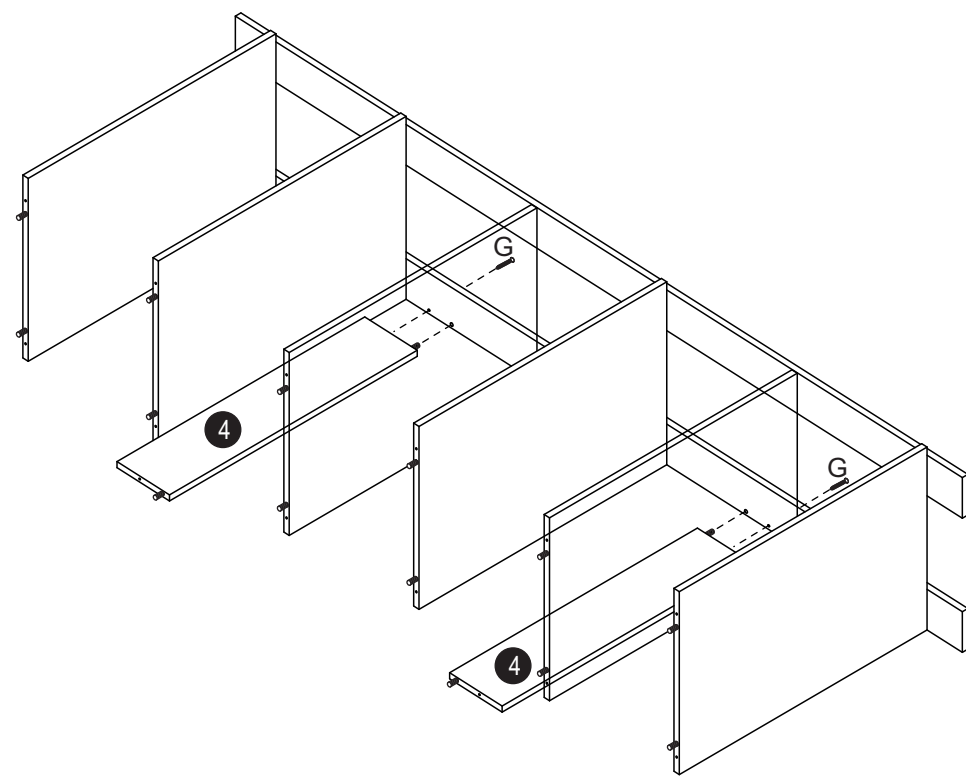
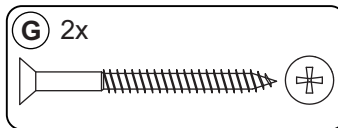
Montagem / Montaje

Etapas 1 / Paso 1



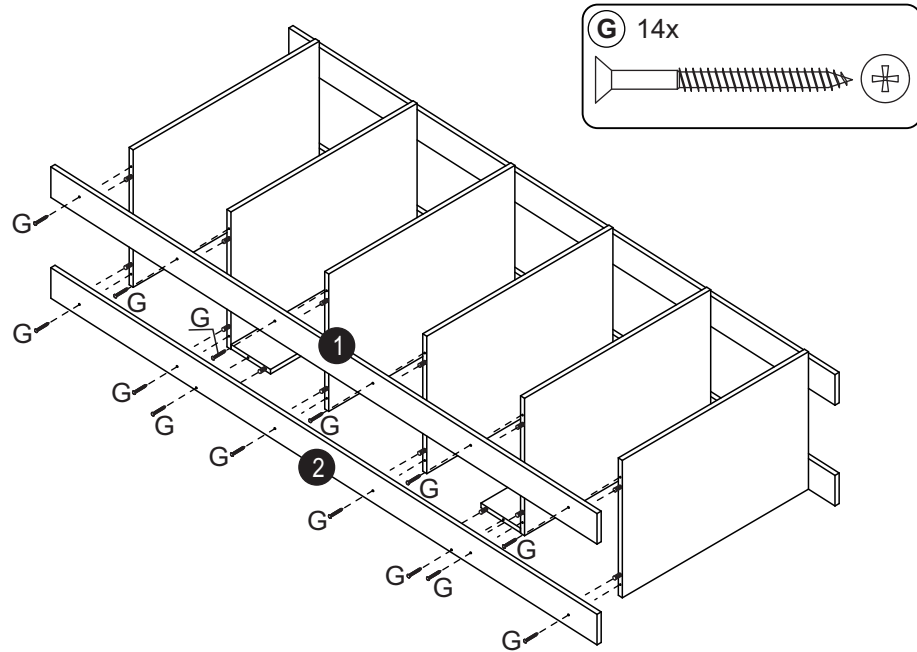
Montagem / Montaje

Etapas 2 / Paso 2

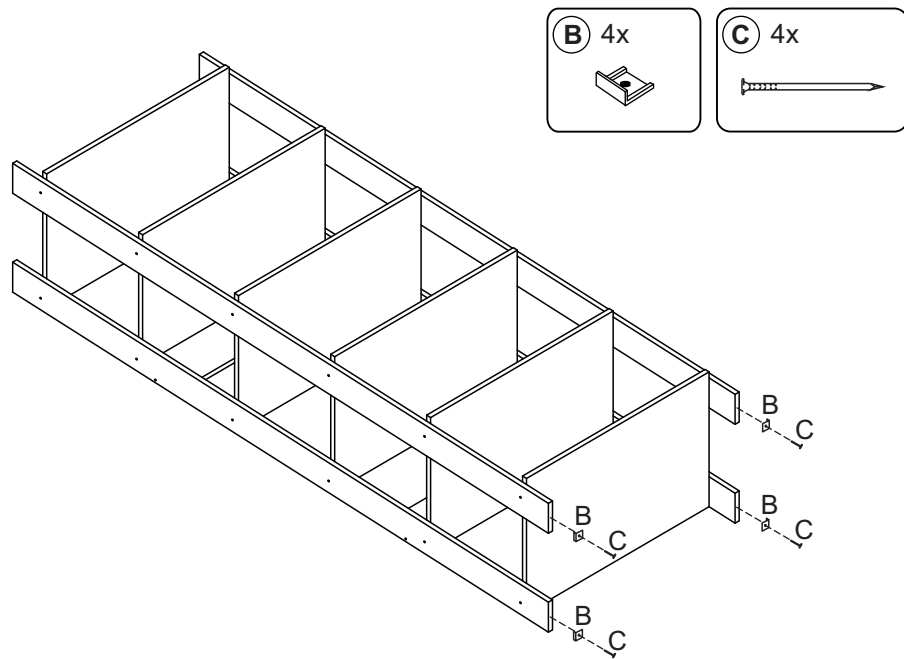


# Montagem / Montaje

**Etapa 3 / Paso 3**

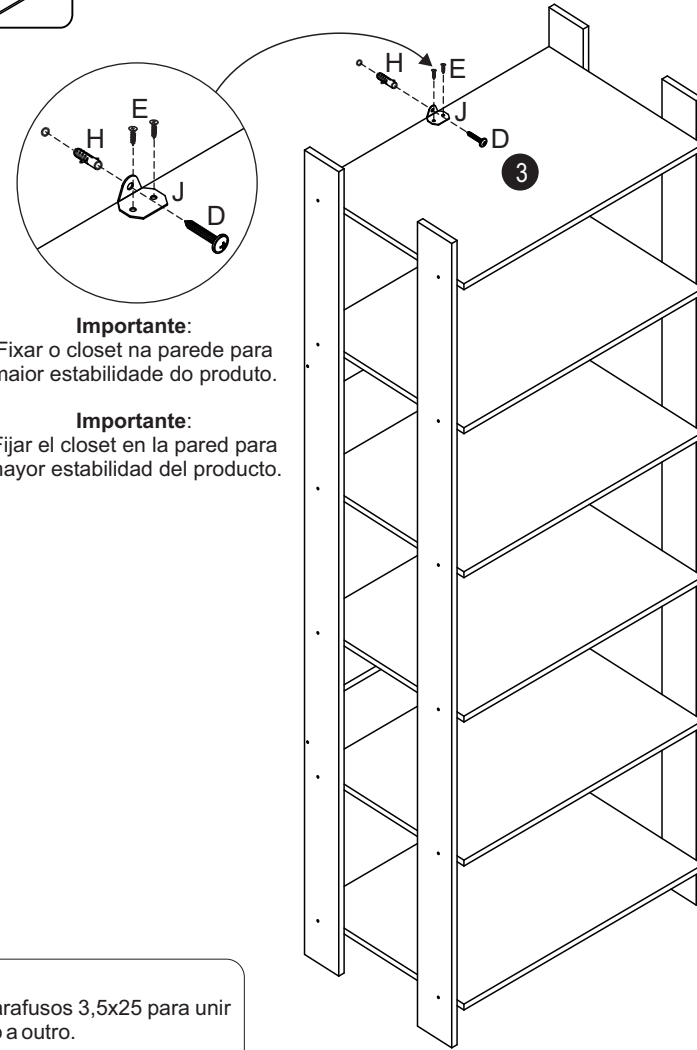
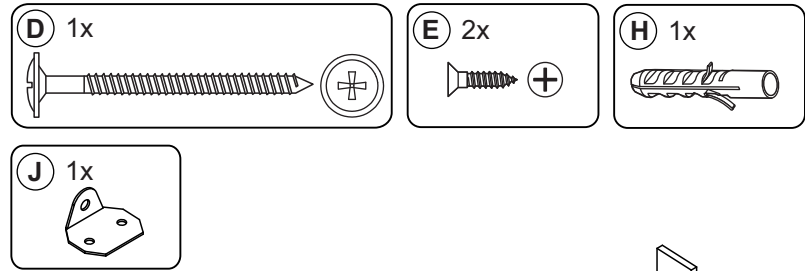


**Etapa 4 / Paso 4**



# Montagem / Montaje

**Etapa 5 / Paso 5**



**Importante:**  
Fixar o closet na parede para maior estabilidade do produto.

**Importante:**  
Fijar el closet en la pared para mayor estabilidad del producto.

Atenção:  
Utilize os parafusos 3,5x25 para unir este módulo a outro.

Atención:  
Usar los tornillos 3,5x25 para fijar este módulo a otro.