



JCM
movelaria

Painel Atraente

Atraente TV Panel

Panel de TV Atraente



Indicamos que a montagem dos produtos seja realizada com parafusadeira eléctrica e por um montador profissional.

We recommend that the product assembly be performed with a cordless screwdriver and by a professional furniture assembler.

Se recomienda que el montaje de los productos sea realizado con un destornillador eléctrico y por un montador de muebles profesional.

AVISO: Não nos comprometemos pelo mal-uso, montagem e fixação do produto à parede. Portanto, não somos responsáveis por danos e quedas do produto, eletrônicos e pertencentes neles contidos. É importante o uso de brocas e ferramentas compatíveis na montagem.
ATTENTION: We are not responsible for misuse, assembly and wall fixation. Therefore, we are not responsible for damages and falls caused to the product, electronics and belongings therein. It is important to use suitable drills and tools for the assembly.
ATENCIÓN: No nos responsabilizamos del mal uso, montaje y fijación del producto a la pared. Por lo tanto, no somos responsables de daños y caídas del producto, electrónicos y objetos que contiene. Es importante el uso de taladros y herramientas compatibles con el montaje.

Dica: Para evitar possíveis avarias, use a embalagem do produto como apoio durante a montagem.

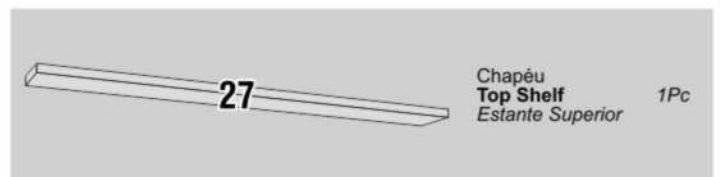
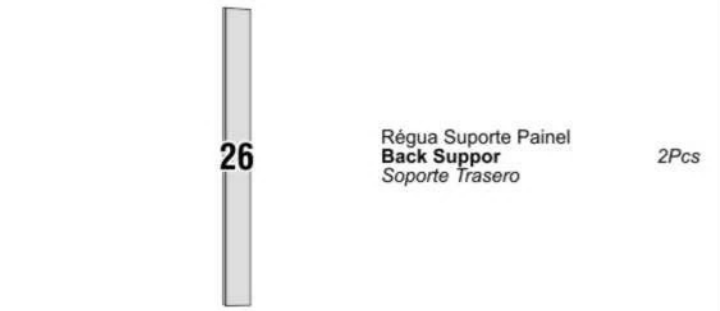
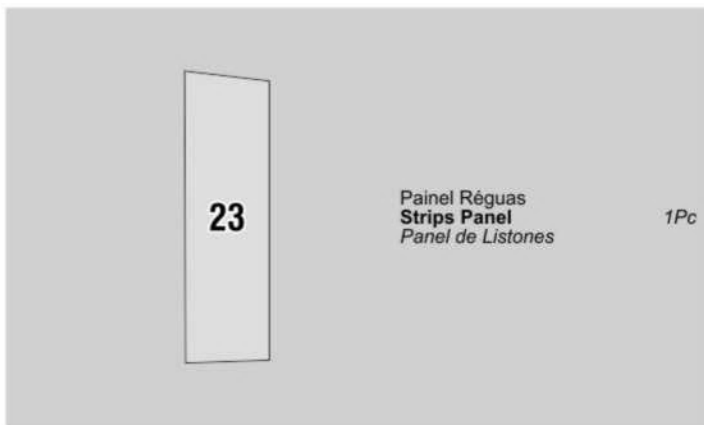
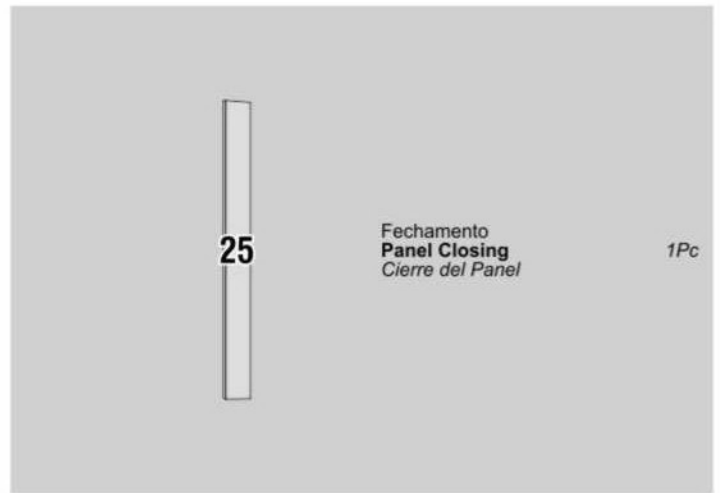
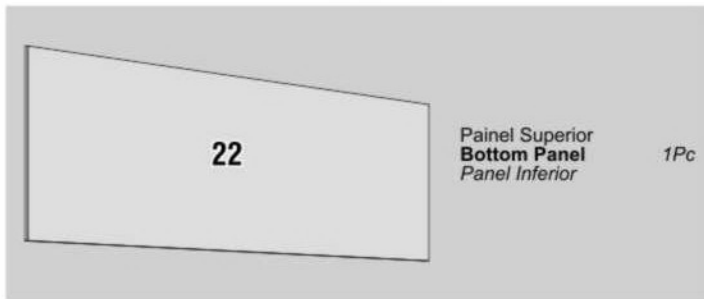
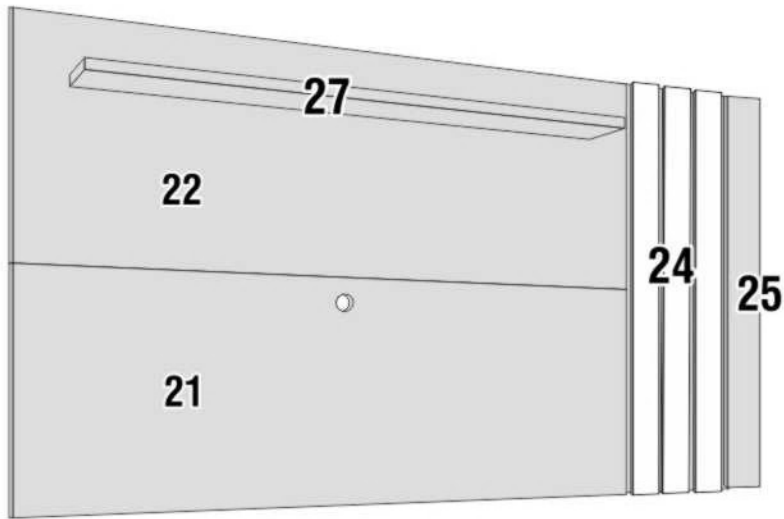
Tip: To avoid damages, use the product packaging as base during the assembly.

Pista: Para evitar daños, use el envase del producto como apoyo durante el montaje.

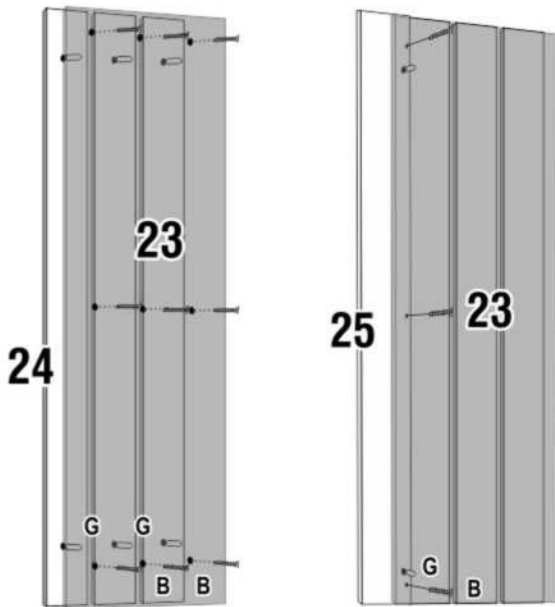
RELAÇÃO DE FERRAGENS | HARDWARE LIST | LISTADO DE HERRAJES

PARAFUSO 3,5x14	(A)	3.5x14 SCREW	(A)	TORNILLO 3,5x14	(A)		08
PARAFUSO 4x25	(B)	4x25 SCREW	(B)	TORNILLO 4x25	(B)		31
PARAFUSO 5x50	(C)	5x50 SCREW	(C)	TORNILLO 5x50	(C)		03
PARAFUSO 7x80	(D)	7x80 SCREW	(D)	TORNILLO 7x80	(D)		04
BUCHA GESSO 10mm	(E)	10mm DRYWALL ANCHOR	(E)	TACO PARA YESO 10mm	(E)		04
PASSO FIO 40mm	(F)	40mm CABLE GROMMET	(F)	PASACABLES 40mm	(F)		01
CAVILA 6x20	(G)	6x20 DOWEL	(G)	CLAVIJA 6x20	(G)		12
CHAPA UNIÃO 4 FUROS	(H)	4-HOLE CONNECTION PLATE	(H)	PLACA DE UNIÓN 4 AGUJEROS	(H)		02
ADESIVO TAPA FURO 18mm	(I)	18mm ADHESIVE COVER CAP	(I)	TAPA ADHESIVA 18mm	(I)		04
SACHE DE COLA	(J)	GLUE SACHET	(J)	BOLSITA DE PEGAMENTO	(J)		01

RELAÇÃO DE PEÇAS | PARTS LIST | LISTADO DE PARTES



Passo 01 INICIE A MONTAGEM PELA PEÇA 23. ENCAIXE E PARAFUSE AS PEÇAS 24 NA PEÇA 23 COM CAVILHA 6x20 (G), E PARAFUSO 4x25 (B). ENCAIXE E PARAFUSE A PEÇA 25 NA PEÇA 23 COM CAVILHA 6x20 (G) E PARAFUSO 4x25 (B).
Step 01 START THE ASSEMBLY BY PART 23. FASTEN PARTS 24 TO PART 23 WITH 6x20 DOWEL (G) AND 4x25 SCREW (B). FASTEN PART 25 TO PART 23 WITH 6x20 DOWEL (G) AND 4x25 SCREW (B).
 Paso 01 EMPIECE EL MONTAJE POR LA PARTE 23. FIJE LAS PARTES 24 A LA PARTE 23 CON CLAVIJA 6x20 (G) Y TORNILLO 4x25 (B). FIJE LA PARTE 25 A LA PARTE 23 CON CLAVIJA 6x20 (G) Y TORNILLO 4x25 (B).

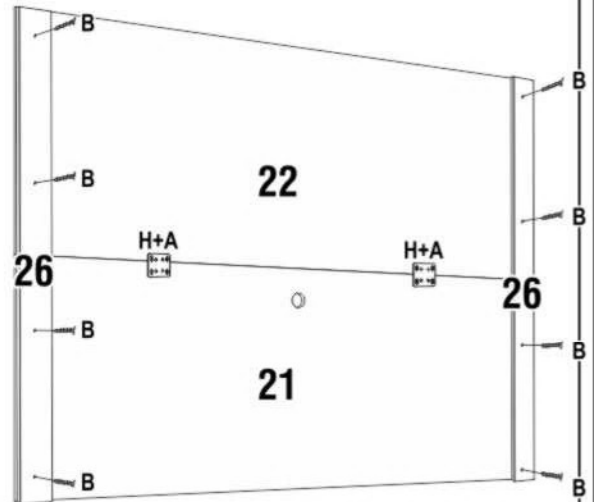


L = 12

G = 8

VISTA TRASEIRA
 BACK VIEW
 VISTA TRASERA

Passo 02 UNA OS PAINÉIS 21 E 22 COM CHAPA UNIÃO (H) E PARAFUSO 3,5x14 (A). PARAFUSE AS PEÇAS 26 NAS PEÇAS 22 E 21 COM PARAFUSO 4x25 (B).
Step 02 JOIN PANELS 21 AND 22 WITH 4-HOLE CONNECTION PLATE (H) AND 3,5x14 SCREW (A). FASTEN PARTS 26 TO PARTS 22 AND 21 WITH 4x25 SCREW (B).
 Paso 02 UNA LOS PANELES 21 Y 22 CON PLACA DE UNIÓN 4 AGUJEROS (H) Y TORNILLO 3,5x14 (A). FIJE LAS PARTES 26 A LAS PARTES 22 Y 21 CON TORNILLO 4x25 (B).



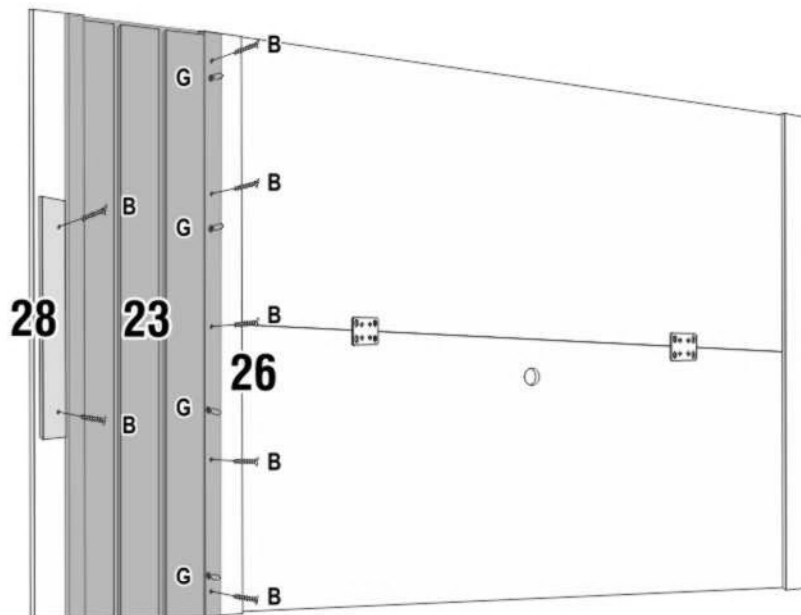
A = 8

B = 8

H = 2

VISTA TRASEIRA
 BACK VIEW
 VISTA TRASERA

Passo 03 PARAFUSE A PEÇA 28 NA PEÇA 25 COM PARAFUSO 4x25 (B). EM SEGUIDA, ENCAIXE E PARAFUSE A PEÇA 23 NA PEÇA 26 COM CAVILHA 6x20 (G) E PARAFUSO 4x25 (B).
Step 03 FASTEN PART 28 TO PART 25 WITH 4x25 SCREW (B). THEN FASTEN PART 23 TO PART 26 WITH 6x20 DOWEL (G) AND 4x25 SCREW (B).
 Paso 03 FIJE LA PARTE 28 A LA PARTE 25 CON TORNILLO 4x25 (B). DESPUÉS, FIJE LA PARTE 23 A LA PARTE 26 CON CLAVIJA 6x20 Y TORNILLO 4x25 (B).



B = 7

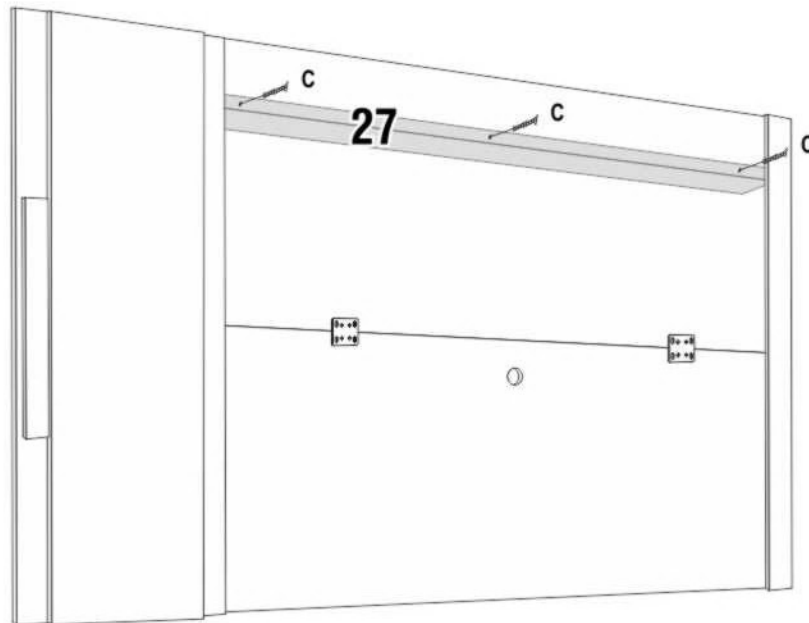
G = 4

VISTA TRASEIRA
 BACK VIEW
 VISTA TRASERA

Passo 04 PARAFUSE A PEÇA 27 NA PEÇA 22 COM PARAFUSO 5x40 (C).

Step 04 FASTEN PART 27 TO PART 22 WITH 5x40 SCREW (C).

Paso 04 FIJE LA PARTE 27 A LA PARTE 22 CON TORNILLO 5x40 (C).



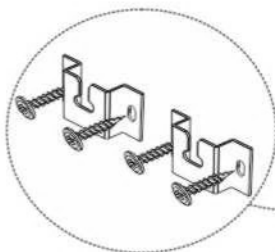
C=3 

VISTA TRASEIRA
BACK VIEW
VISTA TRASERA

Passo 05 INSTALE O SUPORTE DE TV E FIXE O PAINEL NA PAREDE E COM SUAS RESPECTIVAS FERRAGENS, CONFORME DESENHO ABAIXO.

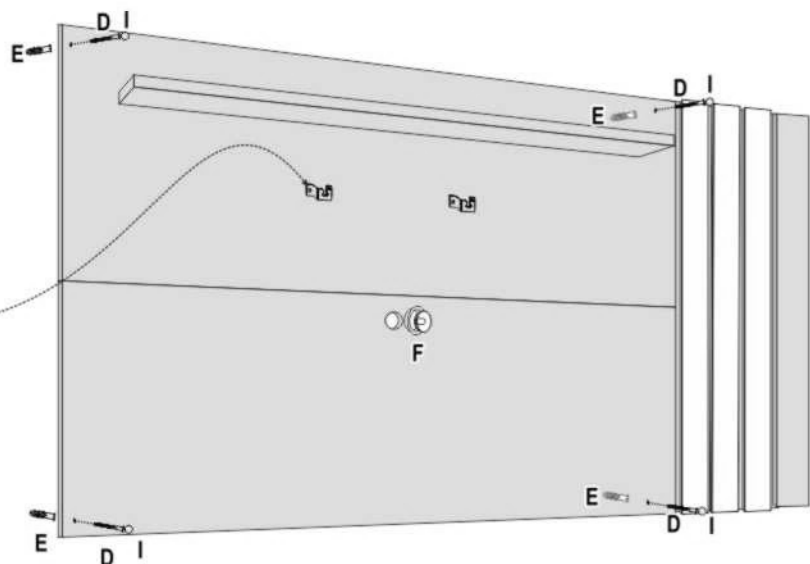
Step 05 USE THE HARDWARE TO FASTEN THE TV RACK AND SCREW THE PANEL INTO THE WALL, AS THE PICTURE SHOWS.

Paso 05 UTILICE LOS HERRAJES PARA FIJAR EL SOPORTE DE TV Y ATORNILLAR EL PANEL A LA PARED, SEGÚN EL DISEÑO.




SIGA AS ORIENTAÇÕES QUE SE ENCONTRAM DENTRO DO KIT DO SUPORTE.
FOLLOW THE INSTRUCTIONS THAT ARE INSIDE THE TV RACK KIT.

SIGA LAS INSTRUCCIONES QUE SE ENCUENTRAN EN EL KIT DEL SOPORTE DE TV.



D=4 

E=4 

F=1 

I=4 

AO FIXAR O SUPORTE NA TV, PARAFUSOS PODEM SOBRAR, DEPENDENDO DO TAMANHO DA TV.
WHEN ATTACHING THE RACK TO TV, SOME SCREWS CAN BE LEFT, ACCORDING TO THE SIZE OF THE TV SET.
AL ATORNILLAR EL SOPORTE A LA TV, ALGUNOS TORNILLOS PUEDEN SOBRAR, SEGÚN EL TAMAÑO DE LA TV.

VISTA FRONTAL
FRONT VIEW
VISTA FRONTAL