



**JCM**  
m o v e l a r i a

# Mesa de Centro Diva Diva Coffee Table Mesa de Centro Diva



Indicamos que a montagem dos produtos seja realizada com parafusadeira eléctrica e por um montador profissional.

**We recommend that the product assembly be performed with a cordless screwdriver and by a professional furniture assembler.**

*Se recomienda que el montaje de los productos sea realizado con un destornillador eléctrico y por un montador de muebles profesional.*

**AVISO:** Não nos comprometemos pelo mal-uso, montagem e fixação do produto à parede. Portanto, não somos responsáveis por danos e quedas do produto, eletrónicos e pertences neles contidos. É importante o uso de brocas e ferramentas compatíveis na montagem.  
**ATTENTION:** We are not responsible for misuse, assembly and wall fixation. Therefore, we are not responsible for damages and falls caused to the product, electronics and belongings therein. It is important to use suitable drills and tools for the assembly.  
**ATENCIÓN:** No nos responsabilizamos del mal uso, montaje y fijación del producto a la pared. Por lo tanto, no somos responsables de daños y caídas del producto, electrónicos y objetos que contiene. Es importante el uso de taladros y herramientas compatibles con el montaje.

Dica: Para evitar possíveis avarias, use a embalagem do produto como apoio durante a montagem.

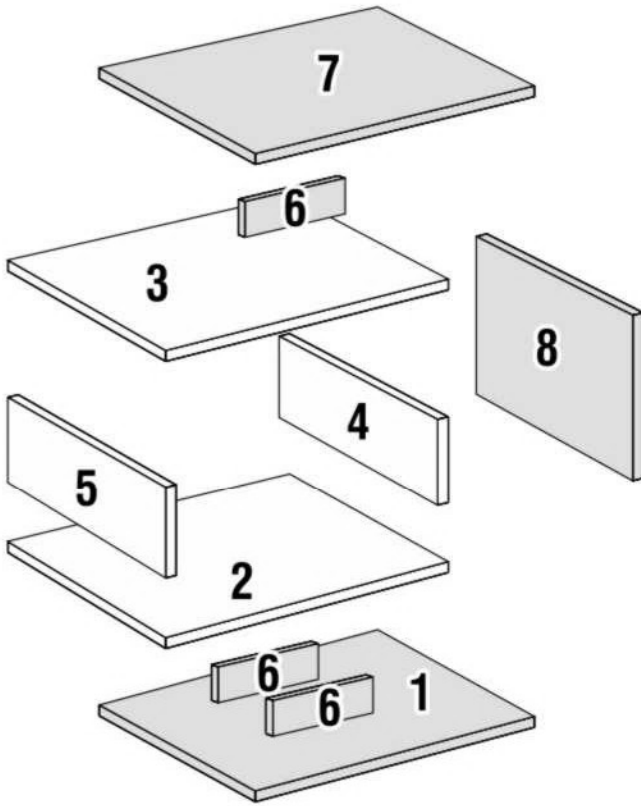
**Tip: To avoid damages, use the product packaging as base during the assembly.**

*Pista: Para evitar daños, use el envase del producto como apoyo durante el montaje.*

## RELAÇÃO DE FERRAGENS | HARDWARE LIST | LISTADO DE HERRAJES

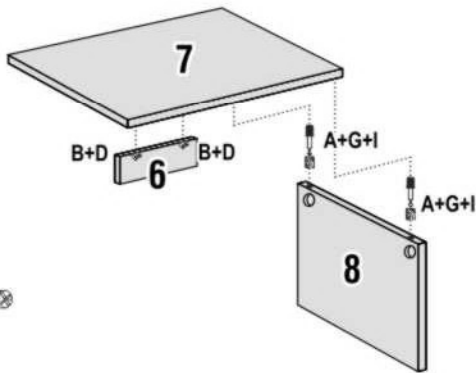
ADESIVO TAPA FURO 18mm	(A)	18mm ADHESIVE COVER CAP	(A)	TAPA ADHESIVA 18mm	(A)		06
CANTONEIRA 02 FUROS	(B)	2-HOLE ANGLE BRACKET	(B)	REFUERZO DE ÁNGULO 2 AGUJEROS	(B)		06
CAVILHA 6x30	(C)	6x30 DOWEL	(C)	CLAVIJA 6x30	(C)		06
PARAFUSO 3,5x14 CHATA	(D)	3.5x14 FLAT HEAD SCREW	(D)	TORNILLO CABEZA PLANA 3,5x14	(D)		12
PARAFUSO 3,5x35 CHATA	(E)	3.5x35 FLAT HEAD SCREW	(E)	TORNILLO CABEZA PLANA 3,5x35	(E)		04
PARAFUSO 5x40 CHATA	(F)	5x40 FLAT HEAD SCREW	(F)	TORNILLO CABEZA PLANA 5x40	(F)		12
PARAFUSO MINIFIX	(G)	MINIFIX BOLT	(G)	PERNO MINIFIX	(G)		06
PÉZINHO	(H)	GLIDE	(H)	PATÍN	(H)		04
TAMBOR MINIFIX 12x10mm	(I)	12x10mm MINIFIX CAM	(I)	CAJA MINIFIX 12x10mm	(I)		06

RELAÇÃO DE PEÇAS | PARTS LIST | LISTADO DE PARTES



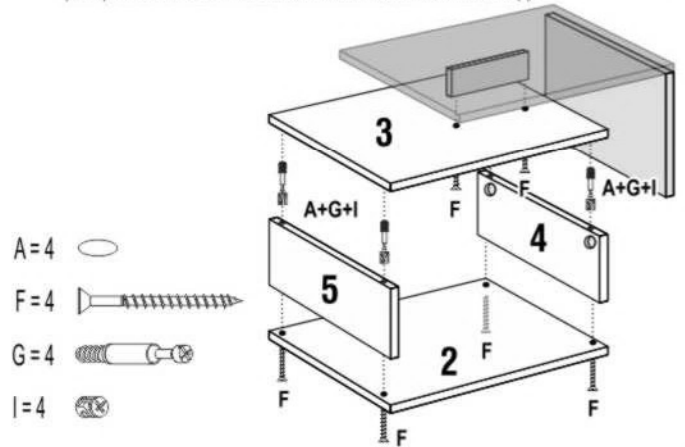
	Base Base Base	1Pc
	Base Nicho Cube Bottom Fondo Del Cubo	1Pc
	Tampo Nicho Cube Top Tapa del Cubo	1Pc
	Lateral Direita Nicho Cube Right Side Lateral Derecho del Cubo	1Pc
	Lateral Esquerda Nicho Cube Left Side Lateral Izquierdo del Cubo	1Pc
	Travessa União Joint Strips Listones de Unión	3Pcs
	Tampo Superior Tabletop Tapa de la Mesa	1Pc
	Lateral Direita Right Side Lateral Derecho	1Pc

PASSO 01 INICIE A MONTAGEM PELA PEÇA 7. PARAFUSE A PEÇA 6 NA PEÇA 7 COM CANTONEIRA 2 FUROS (B+D). EM SEGUIDA, ENCAIXE E APERTE A PEÇA 8 NA PEÇA 7 COM MINIFIX (A+G+I).  
**STEP 01 START THE ASSEMBLY BY PART 7. FASTEN PART 6 TO PART 7 WITH 2-HOLE ANGLE BRACKET (B+D). THEN FASTEN PART 8 TO PART 7 WITH MINIFIX (A+G+I).**  
 PASE 02 EMPIECE EL MONTAJE POR LA PARTE 7. FIJE LA PARTE 6 A LA PARTE 7 CON REFUERZO DE ÁNGULO 2 AGUJEROS (B+D). DESPUÉS FIJE LAS PARTES 8 A LA PARTE 7 CON MINIFIX (A+G+I).



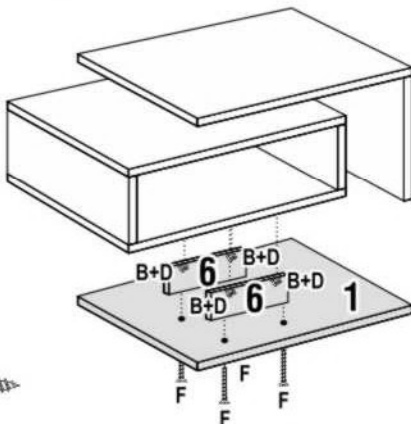
- A=2
- G=2
- I=2

PASSO 02 PARAFUSE A PEÇA 3 NA PEÇA 6 COM PARAFUSO 5x40 (F). ENCAIXE E APERTE AS PEÇAS 5 E 4 NA PEÇA 3 COM MINIFIX (A+G+I). EM SEGUIDA, PARAFUSE A PEÇA 2 NAS PEÇAS 4 E 5 COM PARAFUSO 5x40 (F).  
**STEP 02 FASTEN PART 3 TO PART 6 WITH 5x40 SCREW (F). FASTEN PARTS 5 AND 4 TO PART 3 WITH MINIFIX (A+G+I). THEN FASTEN PART 2 TO PARTS 4 AND 5 WITH 5x40 SCREW (F).**  
 PASE 02 FIJE LA PARTE 3 A LA PARTE 6 CON TORNILLO 5x40 (F). FIJE LAS PARTES 5 Y 4 A LA PARTE 3 CON MINIFIX (A+G+I). DESPUÉS FIJE LA PARTE 2 A LAS PARTES 4 Y 5 CON TORNILLO 5x40 (F).



- A=4
- F=4
- G=4
- I=4

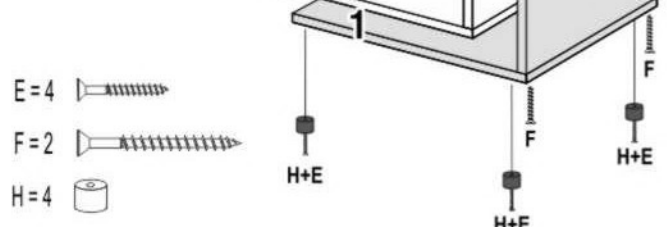
PASSO 03 PARAFUSE A PEÇA 6 NA PEÇA 2 COM CANTONEIRA 2 FUROS (B+D). PARAFUSE A PEÇA 1 NA PEÇA 6 COM PARAFUSO 5x40 (F).  
**STEP 03 FASTEN PART 6 TO PART 2 WITH 2-HOLE ANGLE BRACKET (B+D). FASTEN PART 1 TO PART 6 WITH 5x40 SCREW (F).**  
 PASE 03 FIJE LA PARTE 6 A LA PARTE 2 CON REFUERZO DE ÁNGULO 2 AGUJEROS (B+D). FIJE LA PARTE 1 A LA PARTE 2 CON TORNILLO 5x40 (F).



- B=2
- D=4
- F=4

PASSO 04 PARAFUSE OS PÉS (H) COM PARAFUSO 3,5x35 (E) DE BAIXO PARA CIMA. PARAFUSE A PEÇA 1 NA PEÇA 8 COM PARAFUSO 5x40 (F).  
**STEP 04 SCREW THE GLIDES (H) FROM THE BOTTOM UP WITH 3.5x35 SCREW (E). FASTEN PART 1 TO PART 8 WITH 5x40 SCREW (F).**  
 PASE 04 ATORNILLE LOS PATINES (H) DE ABAJO HACIA ARRIBA CON TORNILLO 3.5x35 (E). FIJE LA PARTE 1 A LA PARTE 8 CON TORNILLO 5x40 (F).

VISTA TRASEIRA  
 BACK VIEW  
 VISTA TRASERA



- E=4
- F=2
- H=4