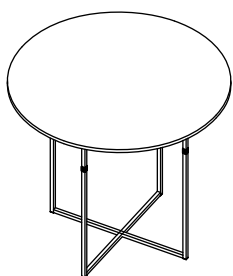
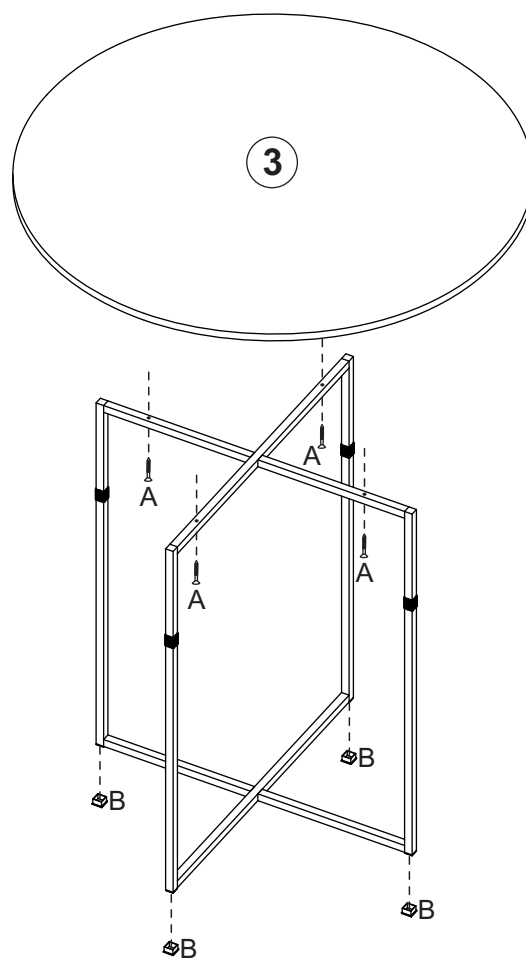
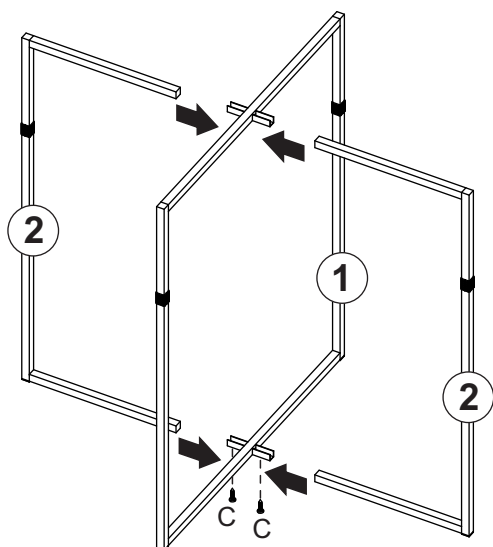
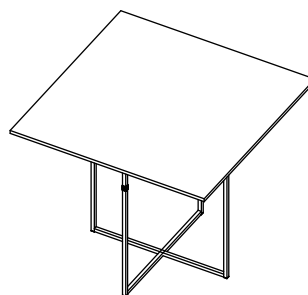


Manual de Montagem

MJ LIZ



MJ TEKA



Loc.	Ferragem/Herrajes/Hardware	Quant.	Desenho
A	Parafuso/Tornillo/Screw 5,0x35 chata	04	
B	Ponteira/Puntera/Tip 20x20	04	
C	Parafuso/Tornillo/Screw 4,0x16 ch	02	

Peças/Piezas/Pieces

Loc.	Descrição Descripción/Description	Qtde.
1	Pé central Estructura del medio/Center structure	01
2	Pé lateral Estructura lateral/Side structure	02
3	Tampo Tapa/Top	01

CERTIFICADO DE GARANTIA

1. Ler com atenção o manual de montagem que acompanha o produto.

2. A garantia abrange todas as peças, partes e componentes que eventualmente apresentem defeito de fabricação num prazo de 3 meses.

CUIDADOS ESPECIAIS - Limpeza

Estrutura tubular: Não utilizar produtos abrasivos. Não expor o móvel em áreas externas.

Tampo de madeira: Usar pano levemente umedecido com água.