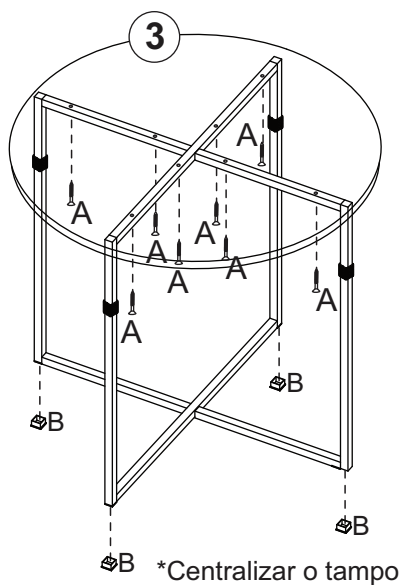
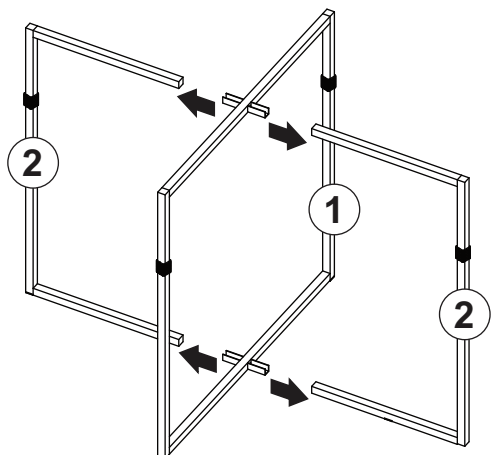
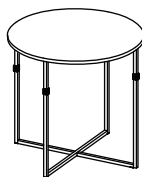


MC TIJUCA



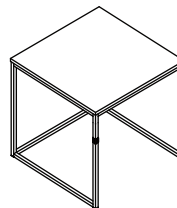
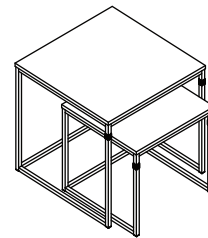
ML JOICE



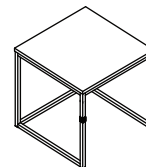
Peças/Piezas/Pieces

Loc.	Descrição Descripción/Description	Qtde.
1	Pé central Estructura del medio/Center structure	01
2	Pé lateral Estructura lateral/Side structure	02
3	Tampo Tapa/Top	01

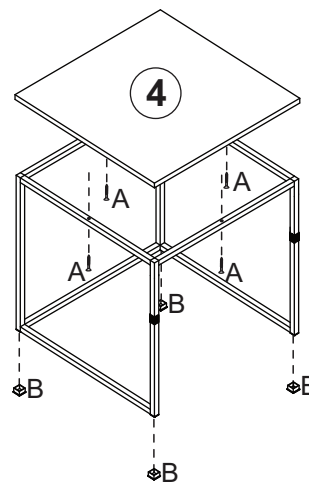
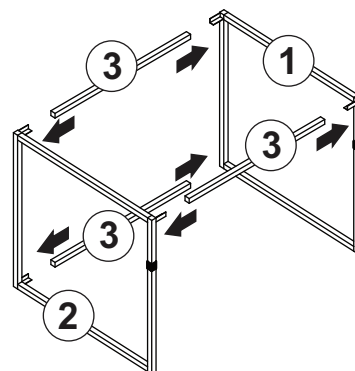
MC PARATI



Mesa 500mm



Mesa 400mm



*Centralizar o tampo

Peças/Piezas/Pieces

Loc.	Descrição Descripción/Description	Qtde.
1	Pé direito Estructura derecho/Right structure	01
2	Pé esquerdo Estructura izquierdo/Left structure	01
3	Travessa Travesaño/Traverse	03
4	Tampo Tapa/Top	01

CERTIFICADO DE GARANTIA

1. Ler com atenção o manual de montagem que acompanha o produto.

2. A garantia abrange todas as peças, partes e componentes que eventualmente apresentem defeito de fabricação num prazo de 3 meses.

CUIDADOS ESPECIAIS - Limpeza

Estrutura tubular: Não utilizar produtos abrasivos. Não expor o móvel em áreas externas.

Tampo de madeira: Usar pano levemente umedecido com água.