

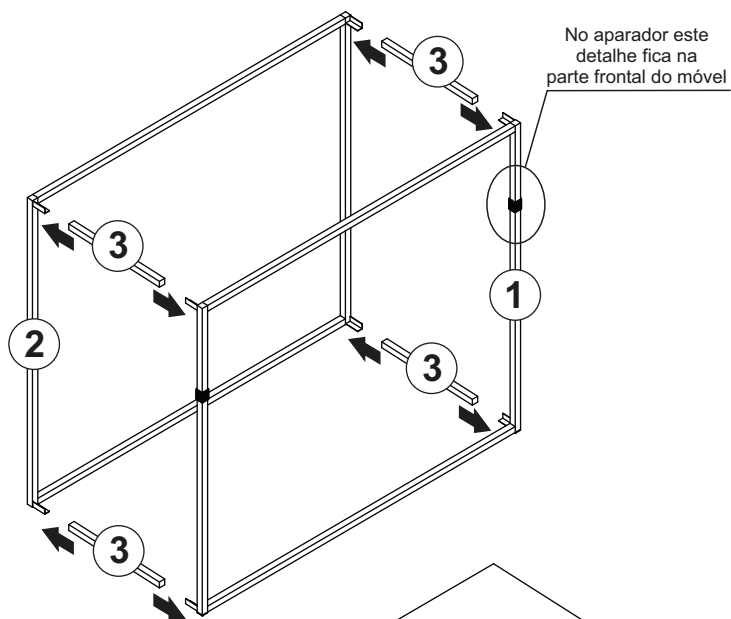
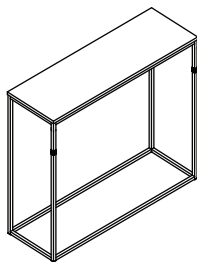


Manual de Montagem

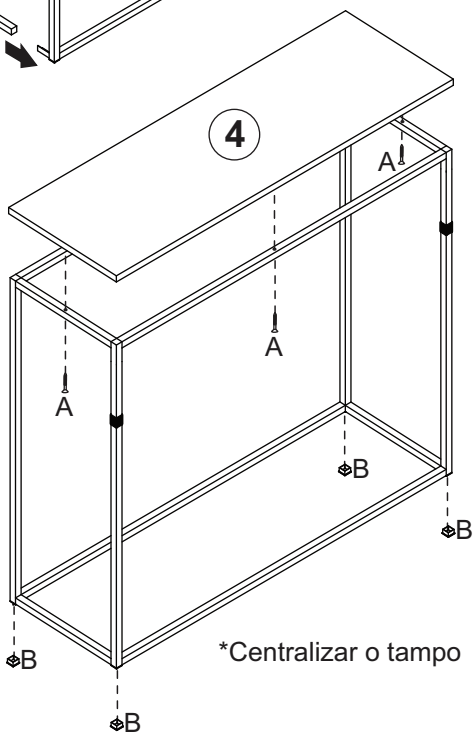
Loc.	Ferragem/Herrajes/Hardware	Quant.	Desenho
A	Parafuso/Tornillo/Screw 4,5x30 chata	08	
B	Ponteira/Puntera/Tip 15x15	08	

*Ferragem padrão para todos os produtos deste manual

APARADOR MIRANDA



No aparador este detalhe fica na parte frontal do móvel

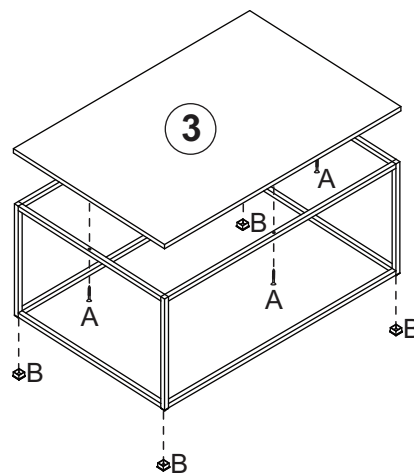
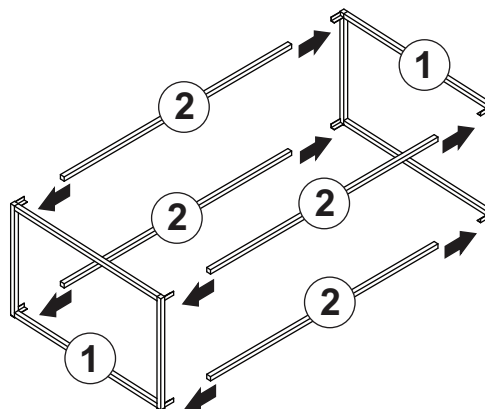
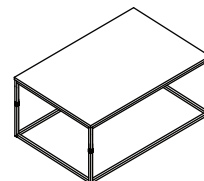


*Centralizar o tampo

Peças/Piezas/Pieces

Loc.	Descrição Descripción/Description	Qtde.
1	Pé frontal Estructura delantera/Front structure	01
2	Pé traseiro Estructura de atras/Back structure	01
3	Travessa Travesaño/Traverse	04
4	Tampo Tapa/Top	01

MC ALINE



*Centralizar o tampo

Peças/Piezas/Pieces

Loc.	Descrição Descripción/Description	Qtde.
1	Pé direito/esquerdo Estructura izquierda/Left Structure	02
2	Travessa Travesaño/Traverse	04
3	Tampo Tapa/Top	01